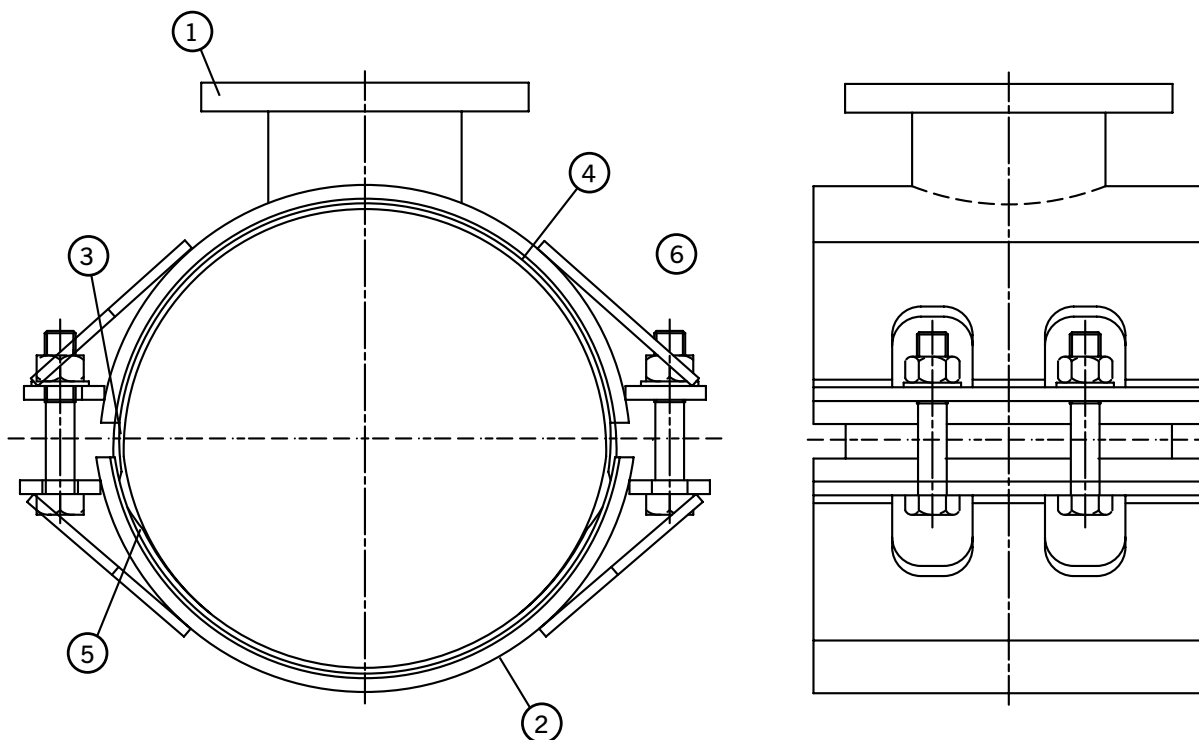


MattSeal EasiTee

Spécifications



Matériaux et normes applicables

1) Bride de prise en charge

Acier conforme à la norme BS EN 10025-2 Grade S275JR
Tube d'acier conforme à la norme BS EN 10216-1 Grade P265TRI
BS EN 10255

2) Collier ou Coquille simple

Acier conforme à la norme BS EN 10025-2, Grade S275JR

3) Plaque de liaison

Acier inoxydable conforme à la norme BS 1449:Partie 2, Grade 304S15

4) Joint de scellement

60 IRHD EPDM conforme à la norme à BS EN 681-1:

5) Joint de la coquille

60 IRHD EPDM conforme à la norme à BS EN 681-1:

6) Boulons, écrous et rondelles

Boulons - Acier conforme à la norme BS EN ISO898-1, catégorie de propriété 4.8

Écrous - Acier conforme à la norme BS 4190 Grade 4

Rondelles - Acier conforme à la norme BS EN 10083:Partie 1 Grade C22E

Spécification du revêtement

1) **Bride de prise en charge** - Nylon Rilsan II

2) **Coquille** - Nylon Rilsan II

Les produits MattSeal EasiTee sont fabriqués sur mesure. Pour connaître les dimensions détaillées, contacter Viking Johnson.

Toutes les précautions ont été prises pour s'assurer de l'exactitude des informations figurant aux présentes au moment de la publication. Crane Ltd n'accepte aucune responsabilité ni obligation relative à des erreurs typographiques ou omissions ni à une interprétation erronée des informations figurant dans la publication, et se réserve le droit de modifier cette dernière sans préavis.