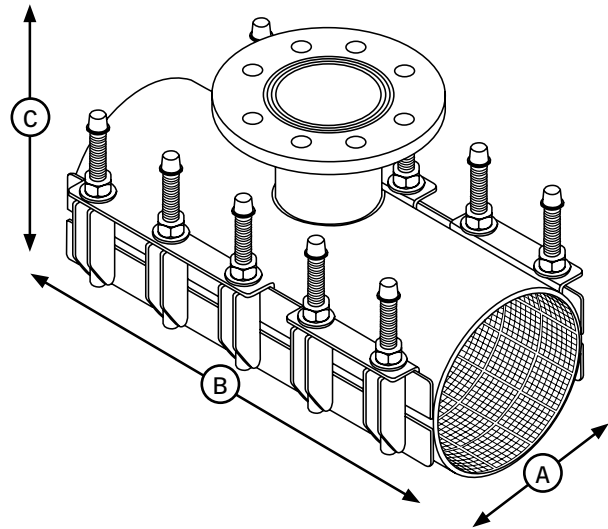


Raccord en T sous pression HandiTee

Spécifications



HandiTee

DN (mm)	Plage de DE (mm)	Pression de service		Longueur de collier (mm)											
				600			800			1000					
				Gaz (bars)	Eau (bars)	Bride nom. max. et perçage bride	A (mm)	B (mm)	C (mm)	Bride nom. max. et perçage bride	A (mm)	B (mm)	C (mm)	Bride nom. max. et perçage bride	A (mm)
80	88-110	4	16	DN65 PN10/16	140	600	260	Indisponible	Indisponible						
80	100-120	4	16	DN80 PN10/16	140	600	260								
100	108-128	4	16	DN80 PN10/16	160	600	280								
100	114-134	4	16	DN80 PN10/16	160	600	280								
100	120-140	4	16	DN80 PN10/16	160	600	280								
100	130-150	4	16	DN100 PN10/16	160	600	280								
125	133-155	4	16	DN100 PN10/16	185	600	305								
125	135-155	4	16	DN125 PN10/16	185	600	305								
125	140-160	4	16	DN125 PN10/16	185	600	305								
150	158-180	4	16	DN125 PN10/16	210	600	330								
150	165-185	4	16	DN125 PN10/16	210	600	330								
150	168-189	4	16	DN125 PN10/16	210	600	330								
150	170-190	4	16	DN150 PN10/16	210	600	330								
150	176-196	4	16	DN150 PN10/16	210	600	330								
150	180-200	4	16	DN150 PN10/16	210	600	330								
150	190-210	4	16	DN150 PN10/16	210	600	330								
150	195-217	4	16	DN150 PN10/16	210	600	330								
150	205-225	4	16	DN150 PN10/16	210	600	330								
200	210-230	4	16	DN150 PN10/16	260	600	380								
200	216-238	3	10	DN150 PN10/16	260	600	380								
200	225-246	3	10	DN150 PN10/16	260	600	380								
200	230-250	3	10	DN150 PN10/16	260	600	380								
225	240-260	3	10	DN200 PN10	285	600	405								
225	250-270	3	10	DN200 PN10	285	600	405								
250	260-280	3	10	DN200 PN10	310	600	430								
250	269-289	3	10	DN200 PN10	310	600	430								
250	273-293	3	10	DN200 PN10	310	600	430								
250	282-302	3	10	DN200 PN10	310	600	430								

Réparation de tuyaux

Matériaux et normes applicables

Corps et plaques

Coque, plaque principale, plaque intermédiaire, plaque de patte et plaque d'écrou Acier inoxydable AISI 304 (A2)

Joint

EPDM de série, nitrile en option

Sorties de brides

Acier inoxydable AISI 304, brides conformes à la norme DIN2576, variant de DN50 à DN300

Goujons/Écrous/Rondelles

Boulons - Acier inoxydable AISI 304 (A2) ; M16 (filetage métrique selon la norme DIN267), filet en PTFE revêtu, pour prévenir l'éraillure

Écrous - Acier inoxydable AISI 304 (A2). M16 selon la norme DIN934

Couple des boulons

M16 = 95-120 Nm

Toutes les précautions ont été prises pour s'assurer de l'exactitude des informations figurant aux présentes au moment de la publication. Crane Ltd n'accepte aucune responsabilité ni obligation relative à des erreurs typographiques ou omissions ni à une interprétation erronée des informations figurant dans la publication, et se réserve le droit de modifier cette dernière sans préavis.

Lorsque les produits HandiRange sont utilisés sur les tuyaux en PE, considérer la longueur du collier. Contacter le service marketing de Viking Johnson pour de plus amples détails.