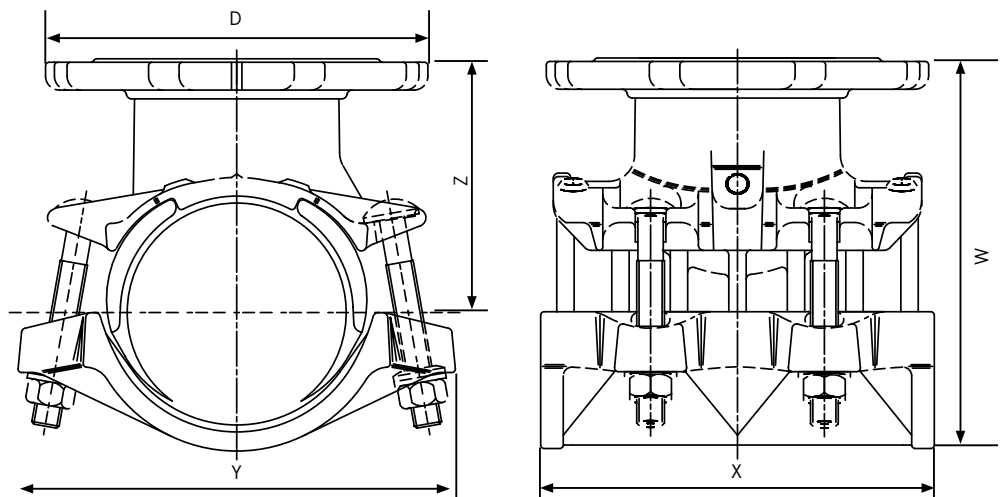


Spécifications



EasiTee

DE du tuyau Gamme de dimensions (mm)		Embranchement Perçage		N° du moule simple	Embranchement N° du moule	Dimensions (mm)					Taille de boulon N° de taille x Long.	Poids (kg)
Mini.	Maxi.	Spéc.	nom.			D	W	X	Y	Z		
85,4	103,0	80	PN 10,16	1792	1791	200	205	213	193	128	4-M16 x 110	9,0
111,8	129,4	80/100	PN 10,16	1741	1740	200	228	227	252	146	4-M16 x 130	10,5
165,2	184,4	80/100	PN 10,16	1743	1742	200	275	269	305	165	4-M16 x 130	18,7
165,2	184,4	150	PN 10,16	1743	1742	285	275	269	305	165	4-M16 x 130	20,9
215,9	239,7	80/100	PN 10,16	1745	1744	200	365	319	385	228	6-M20 x 140	25,4
215,9	239,7	150	PN 10,16	1745	1744	285	365	319	385	228	6-M20 x 140	28,0
215,9	239,7	200	PN 16	1745	1744	340	365	319	385	228	6-M20 x 140	29,5
269,2	293,5	80/100	PN 10,16	1747	1746	200	424	368	462	260	6-M20 x 140	49,1
269,2	293,5	150	PN 10,16	1747	1746	285	424	368	462	260	6-M20 x 140	51,2
269,2	293,5	200	PN 16	1747	1746	340	424	368	462	260	6-M20 x 140	52,3
269,2	293,5	250	PN 16	1747	1746	405	424	368	462	260	6-M20 x 140	56,6
323,1	349,0	80/100	PN 10,16	1749	1748	200	478	439	534	290	6-M24 x 160	58,7
323,1	349,0	150	PN 10,16	1749	1748	285	478	439	534	290	6-M24 x 160	61,0
323,1	349,0	200	PN 16	1749	1748	340	478	439	534	290	6-M24 x 160	62,5
323,1	349,0	250	PN 16	1749	1748	405	478	439	534	290	6-M24 x 160	66,0
323,1	349,0	300	PN 16	1749	1748	460	478	439	534	290	6-M24 x 160	66,0

Matériaux et normes applicables

Couple des boulons / détails de la clé :

M16 = 95 à 110 Nm/A/F 24 mm

M20 = 150 à 165 Nm/A/F 30 mm

M24 = 285 à 300 Nm/A/F 36 mm

Logement

Logement à bride - Fonte ductile conforme à la norme BS EN 1563 SYMBOLE EN-GJS-450-10

Logement simple - Fonte ductile conforme à la norme BS EN 1563 SYMBOLE EN-GJS-450-10

Plaque de liaison

Fonte ductile conforme à la norme BS EN 1563 SYMBOLE EN-GJS-450-10

Joint

Grade E, 60 IRHD EPDM conforme à la norme à BS EN681-1

Boulons/écrous/rondelles

Boulons - Acier conforme à la norme BS EN 10083: Partie 1 Grade 2.C.22
Acier conforme à la norme BS EN ISO898-1, catégorie de propriété 4.8.

Écrous - Acier conforme à la norme BS 4190, Grade 4

Rondelles sphériques - Fonte malléable perlitique conforme à la norme BS EN 1562 Symbole EN-GJMW-400-5

Rondelles - Acier inoxydable conforme à la norme BS 1449 : Partie 2, Grade 304 S15

Revêtements

Logement à bride - Nylon Rilsan 11 conforme à la norme WIS 4-52-01 (Part1)

Logement simple - Nylon Rilsan 11 conforme à la norme WIS 4-52-01 (Partie 1)

Plaque de liaison - Nylon 11 conforme à la norme WIS 4-52-01 (Partie 1)

Boulons et écrous - Revêtement fluorène

Agréments

Tous les matériaux entrant en contact avec l'eau ont reçu l'agrément ACS pour l'utilisation avec l'eau potable. Le produit tout entier a reçu l'agrément WRAS pour l'utilisation avec l'eau potable.

Toutes les précautions ont été prises pour s'assurer de l'exactitude des informations figurant aux présentes au moment de la publication. Crane Ltd n'accepte aucune responsabilité ni obligation relative à des erreurs typographiques ou omissions ni à une interprétation erronée des informations figurant dans la publication, et se réserve le droit de modifier cette dernière sans préavis.