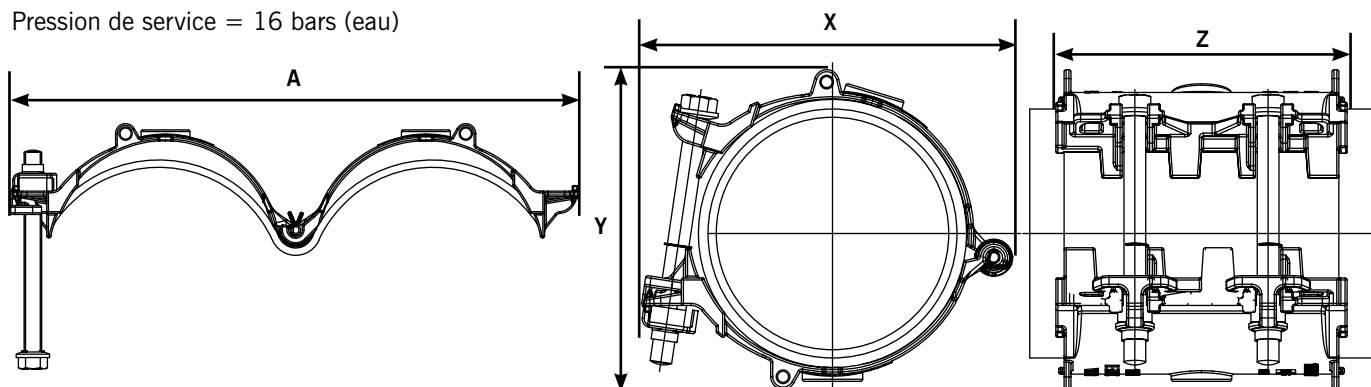


Installation à distance EasiClamp & EasiTap D&T Boss

Spécifications

Pression de service = 16 bars (eau)



EasiClamp à distance

Diamètre nominal	Plage de DE		Dimensions globales				Taille de boulon N° de dia. x Long.	N° du moule de joint	Poids (kg)
	Mini. (mm)	Maxi. (mm)	X (mm)	Y (mm)	Z (mm)	A (mm)			
3"	92,3	103	182	175	212	347	2-M16 x 165	13094	4,8
4"	115	125,6	207	186	212	395	2-M16 x 165	13095	5,3
6"	166	181,2	264	233	212	512	2-M16 x 185	13096	6,9

Remote EasiTap D&T Boss

Diamètre nominal	Plage de DE		Dimensions globales				Taille de boulon N° de dia. x Long.	N° du moule de joint	Poids (kg)	Taille de bossage fileté BSP standard	Taille de bossage fileté BSP non standard
	Mini. (mm)	Maxi. (mm)	X (mm)	Y (mm)	Z (mm)	A (mm)					
3"	92,3	103	182	175	212	347	2-M16 x 165	13094	4,8	0,75" BSP	0,5" BSP
4"	115	125,6	207	186	212	395	2-M16 x 165	13095	5,3	1" BSP	0,5" BSP 0,75" BSP
6"	166	181,2	264	233	212	512	2-M16 x 185	13096	6,9	1" BSP	0,5" BSP 0,75" BSP

Matériaux et normes applicables

Logement

Fonte ductile conforme à la norme BS EN 1563, symbole EN-GJS-450-10

Joint

BS EN 681-1 pour eau potable
(agrément WRAS) (60 IRHD)

Plaque de liaison

Acier inoxydable conforme à la norme BS 1449:PARTIE 2 GRADE 304S15
2B de finition

Clip de charnière

Acétal M25-04 naturel (HOECHST)

Boulons/taille de clé

Acier conforme à la norme BS EN ISO898-1, catégorie de propriété 4.8 M16 / 24 mm A/F

Couple sur le bouton

95 à 120 Nm

Clip de retenue

Acétal M25-04 naturel (HOECHST)

Retenue de boulon

Acétal M25-04 naturel (HOECHST)

Écrou antirotation

Acier moulé ou usiné. Limite d'élasticité min. = 275 N/mm².
Résistance à la traction finale = 430 mm². Élongation = 23 %

Rondelle sphérique

Fonte ductile conforme à la norme BS EN 1563, symbole EN-GJS-450-10

Revêtements

Corps - Nylon Rilsan II

Boulons et écrous antirotation - Sheraplex argent

Rondelle sphérique - Galvanisée

Toutes les précautions ont été prises pour s'assurer de l'exactitude des informations figurant aux présentes au moment de la publication. Crane Ltd n'accepte aucune responsabilité ni obligation relative à des erreurs typographiques ou omissions ni à une interprétation erronée des informations figurant dans la publication, et se réserve le droit de modifier cette dernière sans préavis.