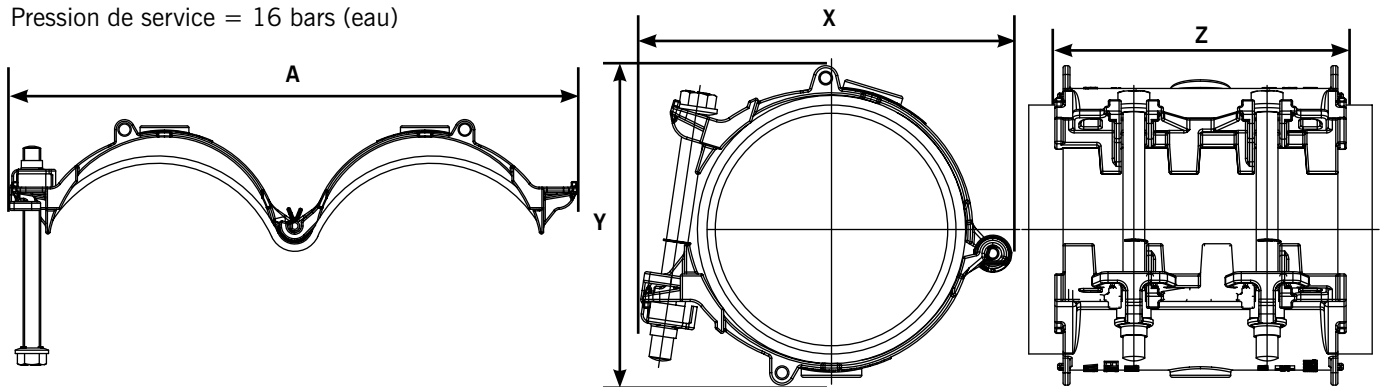


# Remote EasiClamp dit EasiClamp «articulé» & EasiTap D&T Boss

## Spécifications

Pression de service = 16 bars (eau)



### EasiClamp articulé (Remote)

Diamètre nominal	Plage de DE		Dimensions globales				Taille de boulon N° de dia. x Long.	N° du moule de joint	Poids (kg)
	Mini. (mm)	Maxi. (mm)	X (mm)	Y (mm)	Z (mm)	A (mm)			
3"	92,3	103	182	175	212	347	2-M16 x 165	13094	4,8
4"	115	125,6	207	186	212	395	2-M16 x 165	13095	5,3
6"	166	181,2	264	233	212	512	2-M16 x 185	13096	6,9

### Remote EasiTap D&T Boss

Diamètre nominal	Plage de DE		Dimensions globales				Taille de boulon N° de dia. x Long.	N° du moule de joint	Poids (kg)	Taille de bossage fileté BSP standard	Taille de bossage fileté BSP non standard
	Mini. (mm)	Maxi. (mm)	X (mm)	Y (mm)	Z (mm)	A (mm)					
3"	92,3	103	182	175	212	347	2-M16 x 165	13094	4,8	0,75" BSP	0,5" BSP
4"	115	125,6	207	186	212	395	2-M16 x 165	13095	5,3	1" BSP	0,5" BSP 0,75" BSP
6"	166	181,2	264	233	212	512	2-M16 x 185	13096	6,9	1" BSP	0,5" BSP 0,75" BSP

## Matériaux et normes applicables

#### Coquille

Fonte ductile conforme à la norme BS EN 1563, symbole EN-GJS-450-10

#### Joint

BS EN 681-1 pour eau potable (agrément WRAS) (60 IRHD)

#### Plaque de liaison

Acier inoxydable conforme à la norme BS 1449:PARTIE 2 GRADE 304S15 2B de finition

#### Clip de charnière

Acétal M25-04 naturel (HOECHST)

#### Boulons/taille de clé

Acier conforme à la norme BS EN ISO898-1, catégorie de propriété 4.8 M16 / 24 mm A/F

#### Couple de serrage boulon

95 à 120 Nm

#### Clip de retenue

Acétal M25-04 naturel (HOECHST)

#### Retenue de boulon

Acétal M25-04 naturel (HOECHST)

#### Écrou antirotation

Acier moulé ou usiné. Limite d'élasticité min. = 275 N/mm<sup>2</sup>. Résistance à la traction finale = 430 mm<sup>2</sup>. Élongation = 23 %

#### Rondelle sphérique

Fonte ductile conforme à la norme BS EN 1563, symbole EN-GJS-450-10

#### Revêtements

Corps - Nylon Rilsan II

Boulons et écrous antirotation - Sheraplex argent

Rondelle sphérique - Galvanisée

Toutes les précautions ont été prises pour s'assurer de l'exactitude des informations figurant aux présentes au moment de la publication. Crane Ltd n'accepte aucune responsabilité ni obligation relative à des erreurs typographiques ou omissions ni à une interprétation erronée des informations figurant dans la publication, et se réserve le droit de modifier cette dernière sans préavis.