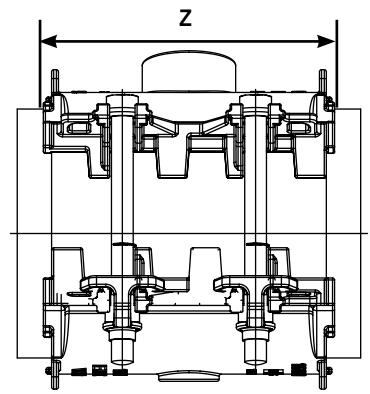
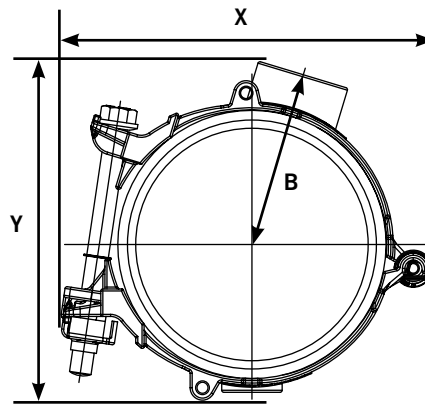
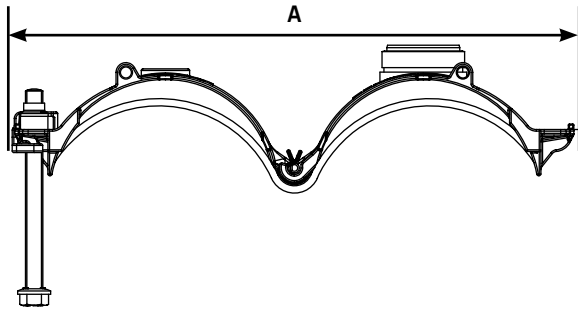


Remote EasiTap Collier de prise en charge «articulé» bossage BSP

Spécifications

Pression de service = 16 bars (eau)



Remote EasiTap D&T Outlet

Diamètre nominal	Plage de DE		Dimensions globales					Taille de boulon N° de dia. x Long.	N° du moule de joint	Poids (kg)	Sortie - Taille de filet BSP
	Mini. (mm)	Maxi. (mm)	X (mm)	Y (mm)	Z (mm)	A (mm)	B (mm)				
3"	92,3	103	182	185	212	347	86	2-M16 x 165	13094	5,0	2" BSP
4"	115	125,6	207	200	212	395	93	2-M16 x 165	13095	5,5	2" BSP
6"	166	181,2	264	247	212	512	122	2-M16 x 185	13096	7,1	2" BSP

Matériaux et normes applicables

Coquille

Fonte ductile conforme à la norme BS EN 1563, symbole EN-GJS-450-10

Joint

BS EN 681-1 pour eau potable (agrément WRAS) (60 IRHD)

Plaque de liaison

Acier inoxydable conforme à la norme BS 1449:PARTIE 2 GRADE 304S15 2B de finition

Clip de charnière

Acétal M25-04 naturel (HOECHST)

Boulons/taille de clé

Acier conforme à la norme BS EN ISO898-1, catégorie de propriété 4.8 M16 / 24 mm A/F

Couple de serrage boulon

95 à 120 Nm

Clip de retenue

Acétal M25-04 naturel (HOECHST)

Retenue de boulon

Acétal M25-04 naturel (HOECHST)

Écrou antirotation

Acier moulé ou usiné. Limite d'élasticité min. = 275 N/mm². Résistance à la traction finale = 430 mm². Élongation = 23 %

Rondelle sphérique

Fonte ductile conforme à la norme BS EN 1563, symbole EN-GJS-450-10

Revêtements

Corps - Nylon Rilsan II

Boulons et écrous antirotation - Sheraplex argent

Rondelle sphérique - Galvanisée