

Nedostížený

FlexLock

Spojky a Přírubové Adaptéry (Příruby)
Pro potrubí z tvárné litiny a oceli



POTRUBNÍ SPOJE – OPRAVY – VÝROBKY K REGULACI PRŮTOKU

CRANE

BUILDING SERVICES & UTILITIES

Unikátní, patentované a automaticky kotvící (jištěné) spoje pro potrubí z tvárné litiny a oceli

FlexLock systém poskytuje způsob vlastního kotvení pro spojování potrubí z tvárné litiny a oceli a nabízí nákladově efektivní, rychlou a jednoduchou alternativu k tradičním kotvicím systémům, jako jsou místní svařování, jištění nebo opěrné bloky.

Nadzemní nebo podzemní použití

FlexLock je jedinečný spojovací systém potrubí, který plně zachycuje koncové zatížení. Těsnění mají vnitřní zuby z nerezové oceli, které sevřou vnější povrch trubky, ale stále ještě umožňují úhlové vychýlení potrubí v provozu. Tím se zabrání oddělení trubek pod tlakovým zatížením, což činí FlexLock ideálním pro nadzemní a podzemní použití, za podmínek měkké půdy nebo dočasné práci s potrubím.

Jištění koncového zatížení

K dispozici jako přírubové adaptéry (příruby) a spojky, FlexLock pracuje na stejném tlakově-spojovacím principu jako standardní výrobky od Viking Johnson, ale jakmile jsou tlakové šrouby utaženy, nerezové zuby přilnou k vnějšímu průměru trubky a poskytnou tak plně jištěný spoj včetně koncového zatížení. Vnitřní tlak v potrubí způsobí pevné uzamčení sestavy a poskytne utěsněné spojení.

FlexLock řada se skládá ze spojek a přírub jmenovitých světlostí od DN 50 (2 ") do DN 300 (12") a jsou vhodné pro použití v potrubí s chladnou pitnou vodou s maximální provozní teplotou 40 ° C.



FlexLock Příruba

FlexLock Spojka

Materiál potrubí



FlexLock Spojky a Příruby

Přínosy konstrukce výrobku

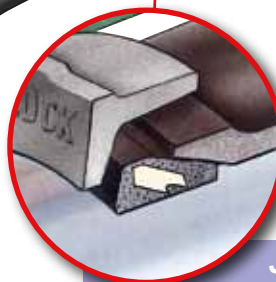
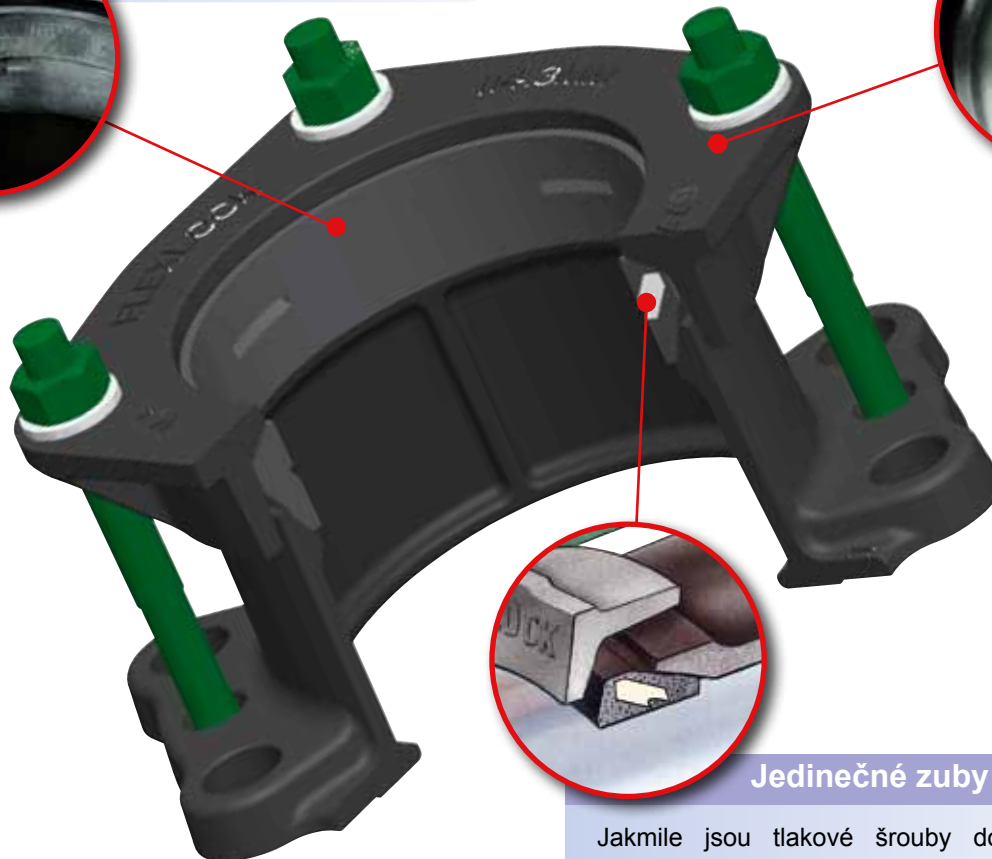
Vhodný pro vodu a plyn

FlexLock je dodáván standardně s těsněním z EPDM pro vodárenské použití dle EN 681. Nicméně je také k dispozici s NBR těsněním dle EN 682 vhodné pro zemní plyn, ropné produkty, mírně aromatická paliva, odpadní vodu a kanalizace.



Vynikající ochrana proti korozi

Kovové součásti jsou povrstveny nátěrem Rilsan Nylon 11, který je schválen dle WRAS pro použití na pitnou vodu. Šrouby a matice jsou potaženy povlakem Sheraplex dle WIS 4-52-03, který nabízí dlouhodobou ochranu proti korozi, nárazu a oděru pro zajištění trvale spolehlivého výkonu.



Jedinečné zuby nesoucí zátěž

Jakmile jsou tlakové šrouby dotaženy, přilnou unikátní zátěž nesoucí nerezové zuby, které jsou zalisované do těsnění, na vnější povrch potrubí a poskytnou plně koncové zatížení jistící spoj.

Výhody pro zákazníka

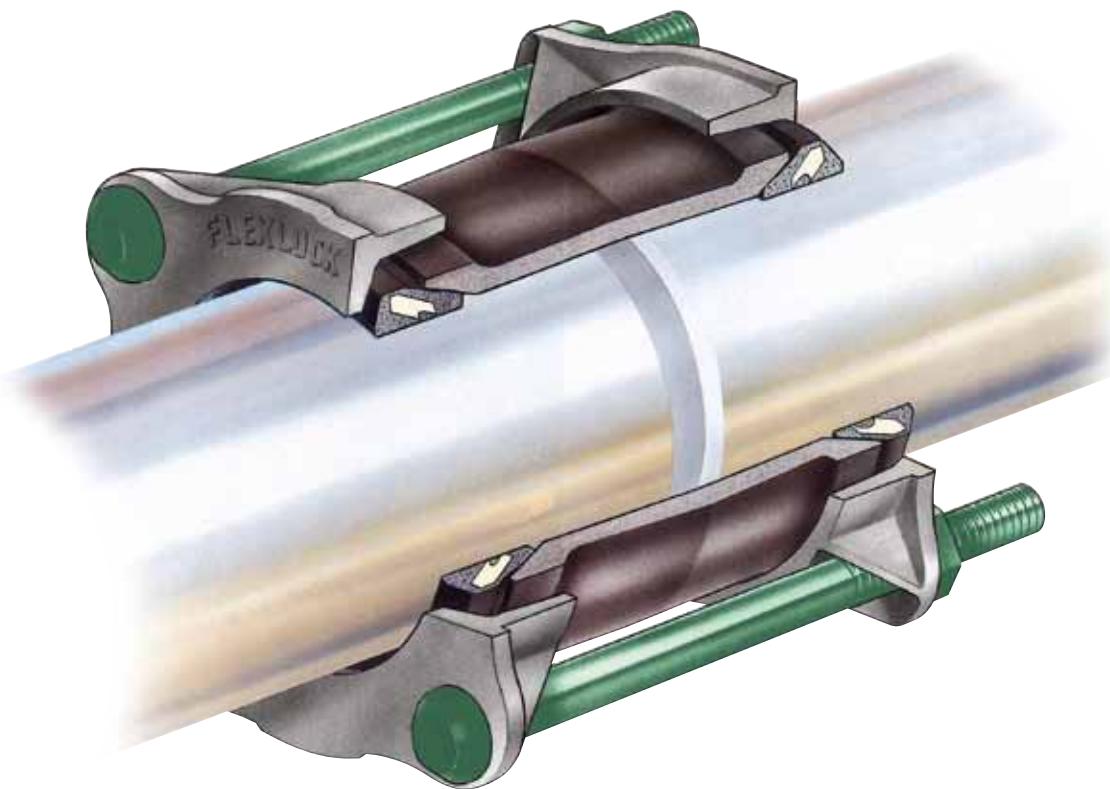
- FlexLock umožňuje úhlové vychýlení mezi trubkami za běžného pohybu potrubí, jako je usazování povrchu. Může být použit pro dlouhý poloměr zakřivení pokládaného potrubí, což snižuje potřebu dalších tvarovek. FlexLock spojky umožňují celkové úhlové vychylky $\pm 6^\circ$ ($\pm 3^\circ$ pro přírubové adaptéry).
- Nákladově efektivní - FlexLock může poskytnout významné úspory nákladů ve srovnání s nejištěnými spojkami s využitím kotvícího systému.
- Jistí tlakové síly bez použití opěrných bloků v obloucích.
- Umožňuje využít odřezané části potrubí předěláním na trubku zakončenou přírubou.
- Pro pracovní tlak 16 barů při použití na vodu až do DN200 a 10 barů pro DN250 a DN300. Při použití na plyn může být dosaženo pracovního tlaku 6 barů.
- Schopnost poskytnout úhlové vychýlení v JAKÉKOLIV rovině je obzvláště výhodná – svázaná instalace za pomoci svařování může poskytnout úhlové vychýlení pouze v JEDNÉ rovině.



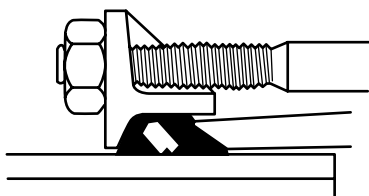
FlexLock jedinečný těsnicí systém

Jak FlexLock funguje

FlexLock příruby a spojky pracují na stejném tlakově-spojovacím principu jako standardní výrobky od Viking Johnson. Jakmile jsou tlakové šrouby utaženy, nerezové zuby (zalisované v těsnění) přilnou k vnějšímu průměru trubky a poskytnou tak plně jištěný spoj včetně koncového zatížení. Vnitřní tlak v potrubí způsobí, že sestava je uzamčena ještě pevněji.

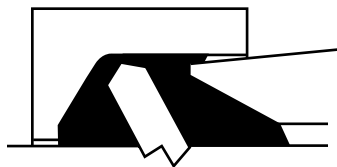


Krok 1



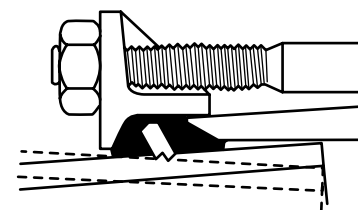
Utahováním šrouby stlačují těsnění mezi koncovými prstenci a středovým dílem, tlačí těsnění na potrubí a přivádí hrany nerezových zubů k zákusu na povrchu potrubí.

Krok 2



Progresivní utahování šroubů přivede zuby do jejich správné uzamčené polohy.

Krok 3



Jakmile jsou šrouby utaženy na správný utahovací moment, je FlexLock spojka nebo příruba bezpečně uzamčena v poloze poskytující absolutně těsný spoj a zároveň kompenzovat úhlový pohyb v potrubí.

Spojené Království – Chesterfield Yorkshire Water

FlexLock příruba DN 250

Spojky a přírubové adaptéry (příruby)

Rozšířená tolerance

Projekt

FlexLock instalován na
potrubí z tvárné litiny.

Zákazník

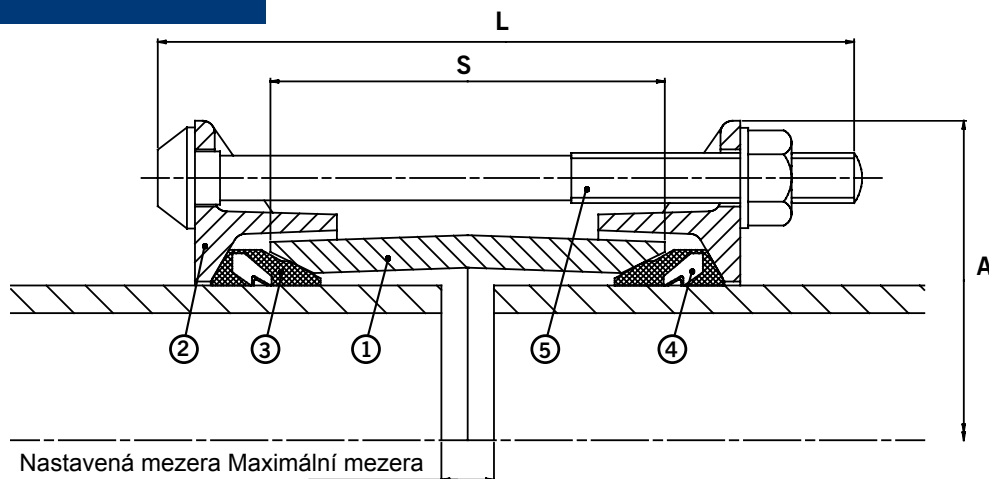
Yorkshire Water

Kontraktor

Black & Veatch

Specifikace

- 1) Středový díl
- 2) Koncový prstenec
- 3) Těsnění
- 4) Jistící zuby
- 5) Šroub



FlexLock Spojky

DN potrubí	Vnější průměr (VP) potrubí (mm)	Materiál potrubí	Šrouby Poč.-Roz. x Délka	Celková délka (L)	VP koncového prstence (A)	Délka x Tloušťka (mm) středového dílu (S)	Mezera nastavení		Pracovní tlak (bar)	Č. modelu těsnění	Hmotnost spojky (kg)
							Min	Max			
DN50/2"	60.3	Ocel	2-M12 x 145	157	135	80 x 5.5	15	30	16	1375	2.7
DN65/2.5"	76.1/77	Ocel	2-M12 x 160	170	152	100 x 6.0	20	40	16	1394	3.2
DN80/3"	88.9	Ocel	4-M12 x 160	170	163	100 x 6.0	20	40	16	1382	4.2
DN80/3"	98.0	Tvárná litina	4-M12 x 195	203	181	115 x 6.4	20	40	16	1630	5.2
DN100/4"	114.3	Ocel	4-M12 x 170	188	195	100 x 6.0	20	40	16	1367	6.1
DN100/4"	118	Tvárná litina	4-M12 x 195	203	200	115 x 6.4	20	40	16	1618	5.6
DN150/6"	165.1	Ocel	6-M12 x 170	188	254	100 x 7.2	20	40	16	1369	9.2
DN150/6"	168.3	Ocel	6-M12 x 170	188	256	100 x 7.2	20	40	16	1369	9.3
DN150/6"	170	Tvárná litina	6-M12 x 170	178	256	100 x 7.2	20	40	16	1369	9.2
DN200/8"	219.1	Ocel	8-M12 x 170	188	310	100 x 7.2	20	40	16	1370	11.9
DN200/8"	222	Tvárná litina	6-M16 x 195	206	316	115 x 6.4	20	40	16	1631	12.0
DN250/10"	273.0	Ocel	12-M16 x 275	286	376	178 x 8.5	20	40	10	1737	32.2
DN250/10"	274	Tvárná litina	12-M16 x 275	286	376	178 x 8.5	20	40	10	1737	32.2
DN300/12"	323.9	Ocel	12-M16 x 275	286	436	178 x 6.0	20	40	10	7667/8	33.7
DN300/12"	326	Tvárná litina	12-M16 x 275	286	436	178 x 6.0	20	40	10	7667/8	33.7

Utahovací moment FlexLocku: M12 = 55-65 Nm M16 = 95-120 Nm

Materiály a odpovídající normy

Středový díl/Koncový kroužek

Tvárná litina BS EN 1563:1997: Symbol EN-GJS-450-10 nebo válcovaná ocel: BS EN 10025:2004:třída S275.

Těleso

Tvárná litina BS EN 1563:1997: Symbol EN-GJS-450-10 nebo nízkouhliková ocel podle BS EN 10025:2004 třídy S275.

Šrouby/matice/podložky

Šrouby – za studena kovaná ocel dle BS EN ISO 898-1:2001 kvality 8.8

Matice – ocel dle BS EN 20898-2:1994 kvality 8

Podložky – BS 4320 tvar B nerezová ocel BS 1449:PT2:1983 třídy 304 S15

Povrchová chrana

Těleso, středový díl, koncové prstence jsou natřeny nátěrem Rilsan Nylon 11 dle WIS 4-52-01 Díl 1.

Šrouby, závrtné šrouby a matice Sheraplex dle WIS 4-52-03.

Těsnění

EPDM směs třídy E schváleno dle BS EN 681-1 na seznamu WRAS. Vhodné pro: vodu, odpadní vodu, řadu silných a oxidačních chemikálií a potravinářské použití.

Směs NBR třídy G dle BS EN 682-1. Vhodné pro: zemní plyn, ropné produkty, nízko-aromatická paliva, stlačený vzduch, kanalizační a odpadní vodu.

Nerezové zuby v těsnění jsou dle BS 3146:1975: Díl 2 třídy ANC2.

Schválení/normy

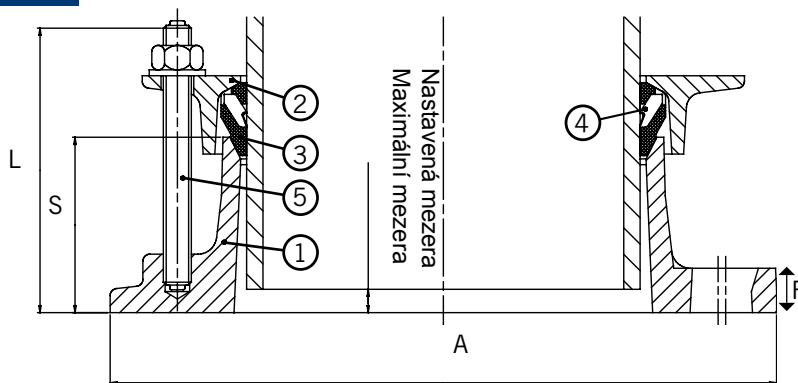
Navržen a vyráběn v systému řízení kvality certifikovaným dle BS EN ISO 9001:2008. Byly zkoušeny ve shodě s požadavky WRC schématu vodárenských právních předpisů a odpovídají AWWA normám AWWA/ANSI C.219 pro spojky se šrouby.

Poznámka: Pro povrchově upravené ocelové trubky je maximální přípustná tloušťka vrstvy 500µ DFT. To má zajistit, že nerezové zuby správně sevou povrch trubky a zesílí schopnost koncového zatížení výrobků. Vzhledem k vlastnostem povrchu trubky z nerezové oceli, není FlexLock zárukou schopnosti dosáhnout zaručeného zajištění na povrchu trubky. FlexLock je vhodný pro použití na potrubí ze studenou pitnou vodou, a má maximální provozní teplotě do 40 °C.

Byla vynaložena veškerá snaha k zajištění přesných informací obsažených v této publikaci v čase jejího vydání. Crane Ltd nepřebírá žádnou zodpovědnost nebo právní odpovědnost za typografické chyby nebo opomenutí nebo za jakýkoli jiný výklad těchto informací z této publikace a vyhrazuje si právo změny bez oznámení.

Specifikace

- 1) Příruba
- 2) Koncový prstenec
- 3) Těsnění
- 4) Jistící zuby
- 5) Závrtný šroub



FlexLock příruby

DN potrubí	Vnější průměr (VP) potrubí (mm)	Materiál potrubí	Šrouby Poč.- Roz. x Délka	VP příruba (A)	Celková délka (L)	Tloušťka příruba (mm) (F)	Délka (mm) středového dílu (S)	Vrtání příruba dle BS EN 1092-1	Pracovní tlak (bar)	Mezera nastavení		Č. modelu těsnění	Hmotnost příruba (kg)
										Min	Max		
DN50/2"	60.3	Ocel	2-M12 x 115	160	123	16	75	50 PN10/16	16	10	30	1375	2.3
DN65/2.5"	76.1	Ocel	2-M12 x 115	180	123	16	75	60/65 PN10/16	16	10	30	1394	2.6
DN80/3"	88.9	Ocel	4-M12 x 115	195	123	16	75	80 PN10/16 90 PN6	16	10	30	1382	3.4
DN80/3"	98	Tvárná litina	4-M12 x 115	195	123	16	75	80 PN10/16 90 PN6	16	10	30	1630	4.0
DN100/4"	114.3	Ocel	4-M12 x 115	215	123	16	75	100 PN10/16 110 PN6	16	10	30	1367	4.5
DN100/4"	118	Tvárná litina	4-M12 x 115	215	123	16	75	100 PN10/16	16	10	30	1618	4.4
DN150/6"	165.1	Ocel	8-M12 x 115	285	127	25	75	150 PN10/16 6"E 6"ANSI 150	16	10	30	1369	9.3
DN150/6"	168.3	Ocel	8-M12 x 115	286	123	19	75	150 PN10/16	16	10	30	1369	8.0
DN150/6"	170	Tvárná litina	8-M12 x 115	286	123	19	75	150 PN10/16	16	10	30	1369	8.0
DN200/8"	219.1	Ocel	8-M12 x 115	341	123	19	75	200 PN10	10	10	30	1370	9.7
DN200/8"	219.1	Ocel	8-M12 x 115	340	127	25	73	200 PN16	16	10	30	1370	15.2
DN200/8"	222	Tvárná litina	6-M16 x 125	341	137	19	75	200 PN16	16	10	30	1631	10.6
DN200/8"	222	Tvárná litina	8-M16 x 125	340	137	25	75	200 PN10 8"E	10	10	30	1631	13.9
DN250/10"	273.0	Ocel	12-M16 x 125	405	137	19	90	250 PN10/16*	10	10	30	1737	16.4
DN250/10"	274	Tvárná litina	12-M16 x 125	405	137	19	90	250 PN10/16*	10	10	30	1737	16.4
DN300/12"	323.9	Ocel	12-M16 x 125	467	137	19	90	300 PN10/16*	10	10	30	7667/8	22.7
DN300/12"	326	Tvárná litina	12-M16 x 125	467	137	19	90	300 PN10/16*	10	10	30	7667/8	22.7

Utahovací moment FlexLocku: M12 = 55-65 Nm M16 = 95-120 Nm
Hodnota pracovního tlaku u je nižší než hodnota vrtání příruba.

Materiály a odpovídající normy

Středový díl/Koncový kroužek

Tvárná litina BS EN 1563:1997: Symbol EN-GJS-450-10 nebo válcovaná ocel: BS EN 10025:2004: třída S275.

Těleso příruba

Tvárná litina BS EN 1563:1997: Symbol EN-GJS-450-10 nebo nízkouhlíková ocel podle BS EN 10025:2004 třídy S275.

Závrtné šrouby – šrouby/matice/podložky

Závrtné šrouby/šrouby – za studena kovaná ocel dle BS EN ISO 898-1:2001 kvality 8.8

Matice – Ocel dle BS EN 20898-2:1994 kvality 8

Podložky – BS 4320 tvar B nerezová ocel BS 1449:PT2:1983 třídy 304 S15

Povrchová ochrana

Těleso, středový díl, koncové prstence jsou natřeny nátěrem Rilsan Nylon 11 dle WIS 4-52-01 Díl 1.

Šrouby, závrtné šrouby a matice Sheraplex dle WIS 4-52-03.

Poznámka: Pro povrchově upravené ocelové trubky je maximální přípustná tloušťka vrstvy 500µ DFT. To má zajistit, že nerezové zuby správně sevrou povrch trubky a zesílení schopnost koncového zatížení výrobků. Vzhledem k vlastnostem povrchu trubky z nerezové oceli, není FlexLock zárukou schopnosti dosáhnout zaručeného zajištění na povrchu trubky. FlexLock je vhodný pro použití na potrubí se studenou pitnou vodou, a má maximální provozní teplotě do 40 °C.

Byla vynaložena veškerá snaha k zajištění přesných informací obsažených v této publikaci v čase jejího vydání. Crane Ltd nepřebírá žádnou zodpovědnost nebo právní odpovědnost za typografické chyby nebo opomenutí nebo za jakýkoli mylný výklad těchto informací z této publikace a vyhrazuje si právo změny bez oznámení.

Spojené Království – Liverpool

Hlavní spojení Západ – Východ

FlexLock – DN 150 a velká dimenze – DN 800



Projekt

Hlavní vodovodní potrubí spojující západ s východem. 53 km vodovodní potrubí vedoucí z Prescotu nedaleko Liverpoolu do Bury nedaleko Manchesteru.

Zákazník

United Utilities

Kontraktor

Murphys



K návštěvě naší video knihovny jděte na:
<http://www.youtube.com/user/CraneBSU>



46-48 WILBURY WAY
HITCHIN, HERTFORDSHIRE
SG4 0UD. UNITED KINGDOM
TELEPHONE: +44 (0)1462 443322
FAX: +44 (0)1462 443311
EMAIL: info@vikingjohnson.com



www.vikingjohnson.com



ISO 14001 • EMS 51874



ISO 9001 • FM 00311



www.flowoffluids.com

Navštivte www.flowoffluids.com
a objednejte si vaši kopii nového
technického dokumentu 410.

- Navržen a vyráběn v systému řízení kvality certifikovaným dle BS EN ISO 9001.
- Systém řízení ochrany životního prostředí akreditovaný dle ISO 14001.
- Navštivte naše internetové stránky pro získání kompletních obchodních podmínek.

Byla vynaložena veškerá snaha k zajištění přesných informací obsažených v této publikaci v čase jejího vydání. Crane Ltd nepřebírá žádnou zodpovědnost nebo právní odpovědnost za typografické chyby nebo opomenutí nebo za jakýkoli mylný výklad těchto informací z této publikace a vyhrazuje si právo změny bez oznámení.

DR7526_08_2014