

kitas

# Naujos kartos UltraGrip

Optimalios skersmens tolerancijos  
tempimui atspari jungtis



**JAU  
YRA IR IKI  
DN600**



 **VIKING JOHNSON™**

VAMZDYNŲ SPRENDIMŲ PIONIERIAI



# NAUJA DN600

## tempimui atspari jungtis



### Esminiai privalumai

- ▶ Net ir sumontuota ant labai korozijos paveiktų vamzdžių, jungtis bus sandari ir atspari tempimui
- ▶ Jau gaminamos didelių skersmenų jungtys, pasižyminčios didele skersmens tolerancija, padės sumažinti sandėliavimo sąnaudas
- ▶ Varžtus prireikus galite apversti - priveršite greičiau ir lengviau
- ▶ Dėl itin sumanios konstrukcijos nešančiojo žiedo jungtį lengvai užmausite ant vamzdžio
- ▶ Naujovės paremtos pasiteisinusia technologija - produktas tarnaus ilgai ir patikimai, o jūs galėsite apie jį pamiršti
- ▶ Puikiai tinka tiek vandentiekio (iki DN600), tiek dujotiekio (iki DN400) vamzdynams
- ▶ Novatoriška progresyvinio inkaravimo sistema sudaro visiškai tempimui atsparią jungtį



## Novatoriška konstrukcija, puikios techninės savybės

Naujos kartos UltraGrip produktai yra skirti jungti vamzdžius lygiais galais. Juose įtaisytas inkaravimo mechanizmas sudaro sandarias tempimui atsparias jungtis su pilkojo ir kaliojo ketaus, plieniniais, PVC, PE ir kitokiais vamzdžiais.

### Dideli skersmenys – DN450-DN600

Viking Johnson papildė puikiai pasiteisusių UltraGrip produktų seriją didelių - iki DN600 - skersmenų jungtimis. Dabar klientai didžiąją požeminių vandentiekio vamzdinių galės montuoti vienos rūšies sandariomis, tempimui atspariomis jungtimis. Didelių skersmenų UltraGrip produktų inkaravimo mechanizmas yra inovatyvus ir pasižymi progresyviu sandarinimu. Dideli inkaravimo dantukai plačiu plotu prisispaudžia prie vamzdžio ir tolygiau paskirsto jo inkaravimo paviršiui tenkantį krūvį. Sumanios konstrukcijos nešantysis žiedas montavimo metu tarpinę bei sandarinimo dantukus laiko prispaustus jungties galinio žiedo korpuse, kad šie netrukdytų užstumti jungties ant vamzdžio.

### PE vamzdžiams

Siūlome du variantus kaip jungti PE vamzdžius su kietais vamzdžiais. Rinkitės iš UltraGrip movų ir flanšų adapterių asortimento arba naudokite UltraGrip Pecat adapterį.

### Remontui

UltraGrip puikiai tinka remontuoti labai korozijos ar kitaip pažeistus vamzdžius sudėtingomis ankštumos sąlygomis. Daugiau informacijos žr. 195 - 197 psl.

### Vamzdžio medžiagos



Nemontuokite tempimui atsparių UltraGrip jungčių ant asbestocementini ir stiklo pluošto vamzdžių.

Dėl naudojimo su PVC ir PE žr. 116-120 psl.



\*Pastaba: kad remontuojami lankstūs plastikiniai vamzdžiai nesideformuot, PE arba plonasieneis PVC vamzdžius reikia statyti atraminius nerūdijančio plieno intarpus.

### Pramoniniai bandymai

Viking Johnson produktai yra intensyviai bandomi, kad atitiktų pramoniniams vamzdžiams keliamus reikalavimus.

- ▶ Pagreitinto sendinimo bandymai (AAT) patvirtina, kad produktas turi tarnauti 50 metų.
- ▶ UltraGrip bandomas ant rautytų ir subraižytų vamzdžių, kokie paprastai būna objektuose, kur bepažiūrėsi.



Rautytas ir subraižytas vamzdis



**JAU  
YRA IR IKI  
DN600**



# Naujos kartos UltraGrip

## Apžvalga

## UltraGrip - puiki tempimui atsparių jungčių technologija

### Progresyvinis inkaravimas

Vienas iš esminių UltraGrip sudedamųjų dalių yra progresyvinio inkaravimo mechanizmas: kuo didesnis vamzdžio vidinis slėgis, tuo tvirtiau dantukai prisispaudžia prie vamzdžio. Unikali inkaravimo sistema tinka visų nurodytų medžiagų vamzdžiams. Sumanios konstrukcijos nešantysis žiedas užtikrina, kad tolygiai veržiant detalės galinio žiedo varžtus jungtis maksimaliai prisispaus aplink visą vamzdį.

Be to, dantukus galima nuimti ir paversti UltraGrip tempimui neatsparia jungtimi, leidžiančia vamzdžiams judėti ašine kryptimi. Nešantysis žiedas ir tarpinė, priklausomai nuo skersmens, gali pasižymėti iki 54 mm skersmens tolerancija.

### Lengva montuoti

UltraGrip lengva montuoti objekte. Gamykloje surinktą



Tempimui atsparus produktas



Tempimui neatsparus produktas - nuimkite dantukus

produktą greitai užmausite tiek ant didžiausio, tiek ir ant mažiausio nurodytos tolerancijos vamzdžio; apverčiamus ir lizde įsitvirtinančius varžtus suveršite vienu veržliarakčiu. Puikus produktas dirbti objekte sunkiomis sąlygomis, pvz., jei mažai vietos.

### Apsauginiai dangteliai

Jungtys uždengiamos dangteliais, kad iki montavimo išliktų švarios ir tinkamos naudoti geriamajam vandeniui (iki DN600) arba dujoms (iki DN400). Dangteliai gaminami iš perdirbamos medžiagos, kad kuo mažiau terštume aplinką.



### Antikorozinė apsauga

Metalinės UltraGrip detalės padengtos rilsano nailono 11 danga, kuri įteisinta WRAS sąlyčiui su geriamuoju vandeniu. Rilsano privalumai: patikimai saugo nuo korozijos, atsparus smūgiams. Be to, nerūdijančio plieno varžtai ir veržlės sutepti Dacromet sausuoju tepalu, kuris neleidžia paviršiams sukibti ir patikimai saugo nuo korozijos.

### Darbinis slėgis ir temperatūra

Vardinis skersmuo	Tempimui atsparus produktas		Tempimui neatsparus produktas		Darbinė temperatūra
	Dujos	Vanduo	Dujos	Vanduo	
DN40 to DN300	5bar	16bar	5bar	16bar	-20°C to +30°C
DN350 to DN400	5bar	10bar	5bar	10bar	
DN450 to DN600	N/A	10bar	N/A	10bar	

(Bandomasis slėgis = 1,5 darbinio slėgio)



UltraGrip aki



UltraGrip Pecat adapteris



UltraGrip lanšo adapteris



UltraGrip redukinė mova



UltraGrip mova



**Vokietija, Bremenas**

# DN500 pilkojo ketaus magistraliniame vamzdyne keičiamos sklendės

UltraGrip flanšų adapteriai DN500

## Projektas

Naudojant DN500 UltraGrip  
flanšų adapterius galima greitai  
ir efektyviai pakeisti sklendes  
Adapteriai.

## Užsakovas

Bremenas (Vokietija)

## Platintojas

Friatec AG, Mannheim

## Rangovas

STEHNKE Bauunternehmung  
GmbH & Co. Bremen



# Naujos kartos UltraGrip

## Savybės ir privalumai

### Paprasta montuoti

- Visų jungčių varžtai įsitvirtina lizde ir neprasisuka - sumontuosite vienu veržliarakči
- Tarpinė ir nešantysis žiedas įtaisyti jungties galinio žiedo korpusė - lengvai užstumsite jungtį ant vamzdžio.
- Prireikus movų ir redukcinių movų varžtus galite apversti ir montuoti iš kitos pusės.

### Patobulinta tarpinė

- Patentuota sandarinimo technologija: "vaflio" profilis sukuria atskiras didelio slėgio zonas, o tarpinė tvirtai prisipaudžia prie vamzdžio.
- Tarpinės gaminamos iš EPDM (geriamajam vandeniui) ir nitrilo.

### Progresyvinis inkaravimas

- Produkte pritaikyta progresyvinio inkaravimo technologija - kuo didesnis vamzdžio slėgis, tuo tvirtiau jungtis prisipaudžia prie vamzdžio.
- Inkaravimo dantukai padengti abrazyvine aliuminio oksido medžiaga, trintis tarp dantukų ir vamzdžio sukuria pasipriešinimą ašinio tempimo jėgoms, nepažeisdama vamzdžio paviršiaus
- Viena inkaravimo sistema visų nurodomų medžiagų vamzdžiams.
- Didelis inkaravimo dantukų paviršius tolygiau paskirsto vamzdžio paviršiumi tenkančią apkrovą.

### Novatoriškos konstrukcijos nešantysis žiedas

- Galite montuoti ant skirtingų skersmenų vamzdžių, žiedo tolerancija siekia iki 54 mm.
- Nešantysis žiedas sudarytas iš tarpusavyje susineriančių segmentų. Jis laiko tarpinę ir inkaravimo dantukus jungties galinio žiedo korpusė, kad šie netrukdytų mauti detalės ant vamzdžio.

### Universalios flanšų skylės

- Standartinių flanšų adapterių skylės tinka tiek PN10, tiek PN16 pagal EN 1092-1.

## Nauda vartotojui

- Puikiai tinka tiek vandentiekio (iki DN600), tiek dujotiekio (iki DN400) vamzdžiams - patikrinta atitinkamais pagreitinto sendinimo (AAT) bandymais.
- Visos sąlytį su geriamuoju vandeniu turinčios detalės turi higienos sertifikatus (WRAS).
- Maksimaliu leistinu kampu pakreiptos jungtys išlieka visiškai atsparios tempimui.
- Pasiteisinęs progresyvinio sandarinimo mechanizmas - nereikia inkaruoti vamzdžio.
- Po vieną didelės skersmens tolerancijos jungtį vienam vardiniam skersmeniui iki DN400.
- Gamykloje surinktą jungtį lengvai užstumsite ant vamzdžio, paprastai ir greitai sumontuosite.
- Jei dirbate ankštumos sąlygomis - galėsite apversti varžtus ir patogiau juos priveržti.
- Rilsano danga yra atspari smūgiams ir deformacijoms, tad tinka rūšioms objekto sąlygoms.
- Sumanios konstrukcijos nešantysis žiedas tiek tarpinę, tiek inkaravimo dantelius prispaudžia jungties galinio žiedo korpusė. Detalė tiekama paruošta montavimui ant didžiausio atitinkamos skersmenų tolerancijos vamzdžio.

# Naujos kartos UltraGrip: Pecat adapteriai ir aklės

## Savybės ir privalumai

### Ilgas PE atvamzdis elektriniam moviniam suvirinimui

- 500mm ilgio PE100 SDR11 PE gamyklinis atvamzdis, skirtas dviems elektrinėms movinėms jungtims.



### Patikimas 1 tipo perėjimas

- Gamyklinis 1 tipo perėjimas tarp PE ir UltraGrip movos, paruoštas virinti su PE vamzdžiu.

## Nauda vartotojui

- Patikimas gamyklinis perėjimas iš metalo į PE klientams, kurie nenori tokio perėjimo objekte daryti patys.
- Vientisas ir visiškai tempimui atsparus perėjimas: viename gale UltraGrip mova, kitame - PE atvamzdis. Vidinė Pecat adapterio jungtis ilgaamžė, stipresnė už vamzdį.
- Visiškai gatavas gamyklinis produktas, kad objekte būtų galima paprastai pereiti nuo metalinio prie PE vamzdžio.
- Virinant elektriniu moviniu būdu, Pecat adapterio atvamzdžio užtenka dviem elektrinėms movinėms jungtims: nepavykusią jungtį galima nupjauti suvirinti naują.
- Galima laikyti mažiau atsargų: didelės skersmens tolerancijos UltraGrip galas tinka įvairių medžiagų vamzdžiams.

### Sheraplex danga dengti varžtai

- Aklės tiekiamos su Sheraplex danga dengtais plieniniais varžtais pagal EN ISO 898-1. Ši danga saugo nuo korozijos ir yra atspari smūgiams. Tokius varžtus galima atsukti ir priveržti ne kartą.



### Jungti su srieginėmis jungtimis

- UltraGrip aklėse tiek ašine, tiek ir skersine kryptimi įtaisyti korpuso pastorinimai, kuriuose galima išsriegtį nuo 1/2" iki 2" angas. Jas galima panaudoti įleisti ir išleisti orui.

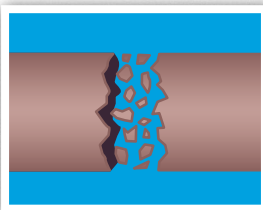
## Nauda vartotojui

- Aklėmis galima užsandarinti vamzdyną arba bandomą atkarpa.
- Galimi korpuso pastorinimai įsriegtį sriegiui
  - Ašine kryptimi - įleisti arba išleisti orui (Min= 1/2", Max=2", visi skersmenys)
  - Skersine kryptimi - nuorinti arba išleisti vandenį (Min= 1/2", Max=2", priklausomai nuo skersmens)
- Aklės tiekiamos su Sheraplex danga dengtais plieniniais varžtais. Tokius varžtus galima neteptus atsukti ir priveržti ne kartą.
- Pagal užsakymą tiekiami ir su nerūdijančio plieno varžtais.



## Puikus partneris sudėtingiems remonto darbams

UltraGrip produktai skirti jungti vamzdžius lygiais galais. Jie turi tam tikrą mechanizmą, kuris sudaro sandarias tempimui atsparias jungtis su daugelio medžiagų vamzdžiais, įskaitant pilkojo ketaus, kaliojo ketaus, plieno, PVC ir PE vamzdžius. UltraGrip jungtys jau gaminamos iki DN600 skersmens.



**Tinka suskilusiems  
vamzdžiams**

### Universalios

UltraGrip - puikus sprendimas, kai sudėtingomis objekto sąlygomis tenka remontuoti stipriai pažeistus, paveiktus korozijos ar visiškai suirusius vamzdžius. Jei prireikia išpjauti vamzdyno atkarpą, UltraGrip jungtis galima labai plačiai pritaikyti, nes jos yra didelės skersmens tolerancijos ir tinka įvairiems vamzdžiams. Tad laikydami sandėlyje kelių strateginių skersmenų detales galėsite jas panaudoti įvairiausiems remonto ar avarijų likvidavimo darbams.

### Lengva montuoti

UltraGrip lengva montuoti objekte. Gamykloje surinktą produktą greitai užmausite tiek ant didžiausio, tiek ir ant mažiausio nurodytos tolerancijos vamzdžio; apverčiamus ir lizde įsitvirtinančius varžtus suveršite vienu veržliarakčiu. Puikus produktas dirbti objekte sunkiomis sąlygomis, pvz., jei mažai vietos.



### Vamzdžio medžiagos



Nemontuokite tempimui atsparių UltraGrip jungčių ant asbestocementinių ir stiklo pluošto vamzdžių.

Dėl naudojimo su PVC ir PE žr. 116-120 psl.



\*Pastaba: kad remontuojami lankstūs plastikiniai vamzdžiai nesideformuotų, į PE arba plonasienius PVC vamzdžius reikia statyti atraminius nerūdijančio plieno žiedus.

**Daugiau informacijos arba jei norite pamatyti naujos kartos UltraGrip serijos produktų techninius duomenų lapus, žr. šio katalogo skyriaus Wide Tolerance psl. 147-159.**



Vokietija, Memingenas

# Vandentiekio vamzdyno eksploatacija

Naujos kartos UltraGrip redukcinė mova - DN80/DN110 HDPE

## Projektas

Vokietijoje daug vandentiekio įmonių PEHD vamzdžiais kasdien remontuoja ir sanuoja esamus vamzdžius.

Projektas Memingene: FriaGrip (UltraGrip) redukcinė mova su atraminiu nerūdijančio plieno intarpu sujungė pilkojo ketaus vamzdį DN80 su nauju 110 mm skersmens PEHD vamzdžiu.

## Klientas

Memingeno vandentiekio įmonė

## Platintojas

Friatec AG, Mannheim







Vamzdžio medžiagos



## Puikiai tinka jungti PE ir PVC vamzdžiu ir perėjimai

UltraGrip produktai skirti jungti vamzdžius lygiais galais. Jie turi tam tikrą mechanizmą, kuris sudaro sandarias tempimui atsparias jungtis su daugelio medžiagų vamzdžiais, įskaitant PVC ir PE vamzdžius.

UltraGrip siūlo dvi alternatyvas kaip jungti PE vamzdžius su kietais įvairių skersmenų vamzdžiais. Galite rinktis iš UltraGrip movų ir adapterių arba UltraGrip Pecat adapterių asortimento.

UltraGrip Pecat adapteriai yra gamykliniai perėjimai su įtaisytu PE atvamzdžiu, kurį galima virinti sandūrinio arba elektriniu moviniu būdu. PE atvamzdis yra 500mm ilgio, tad jo užtenka dviem elektrinėms movinėms jungtims. Pecat adapterio vidinė jungtis yra stipresnė už vamzdį - ar produktas bebūtų naujas, ar atitarnavęs daug metų. Pecat jungtys naudojamos visame pasaulyje jau daugiau kaip 20 metų.

Pastaba: kad remontuojami lankstūs plastikiniai vamzdžiai nesideformuotų, į PE arba plonasienius PVC vamzdžius reikia statyti atraminius nerūdijančio plieno intarpus.



UltraGrip produktai puikiai tinka vairiems vamzdžiams bei tarp ms. Daugiau informacijos žr. psl. 147-159.

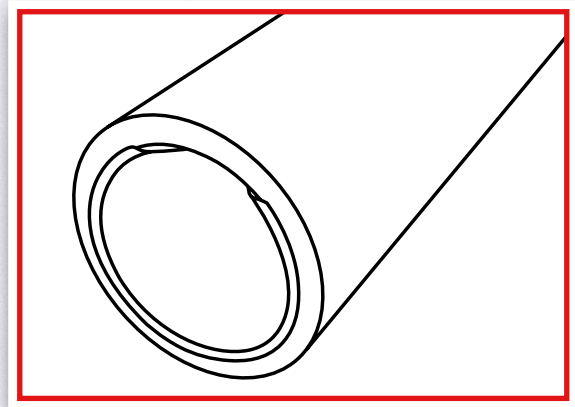


# UltraGrip Atraminis intarpas PE ir PVC vamzdžiams

Lengvai sumontuosite keturiomis paprastomis operacijomis

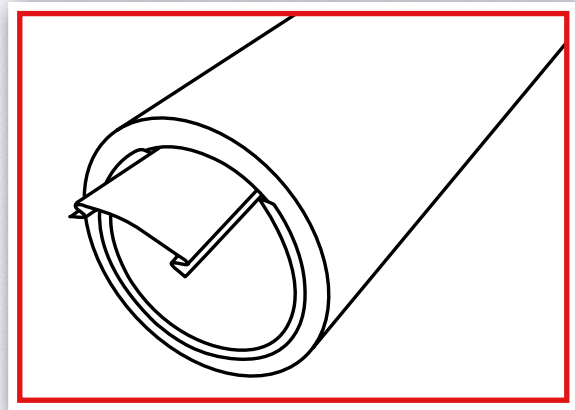
1

Įstumkite intarpą į vamzdį.



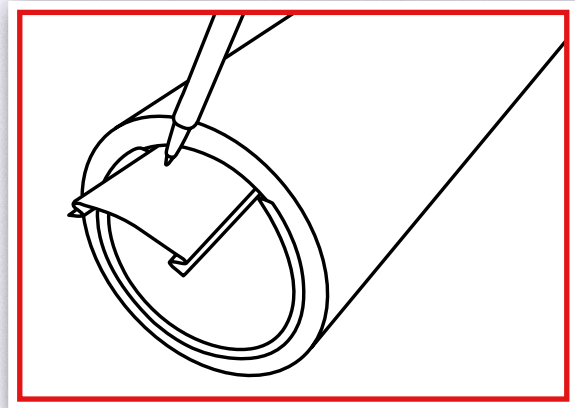
2

Stumkite intarpą tol, kol jo atvartas prisipaus prie vamzdžio galo.



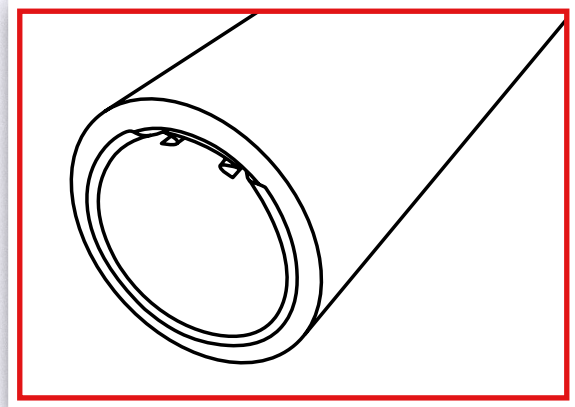
3

Kalkite pleištą tol, kol intarpas iš vidaus prisipaus prie vamzdžio. Nebandykite pleištu praplėsti vamzdžio galo.



4

Nupjaukite pleišto perteklių.

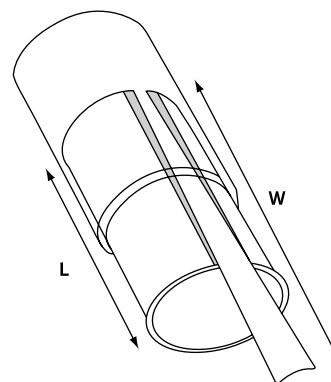


# UltraGrip Atraminis intarpas PE ir PVC vamzdžiams

## Specifikacijos

### Standartinis atraminis intarpas - 1 mm storio

Vamzdžio išorinis skersmuo	Žiedo plotis L (mm)	SDR santykis	Pleišto ilgis W (mm)
63	130	SDR 13, 6	220
75	130	SDR 11	220
90	130	SDR 17	220
90	130	SDR 13, 6	220
90	130	SDR 11	220
110	150	SDR 17	220
110	150	SDR 13, 6	220
110	150	SDR 11	220
125	150	SDR 17	220
125	150	SDR 11	220
140	150	SDR 11	220
160	175	SDR 17	220
160	175	SDR 13, 6	220
160	175	SDR 11	220
180	175	SDR 17	220
180	175	SDR 11	220



## Medžiagos

### Nerūdijantis plienas

ASTM, AISI 304

**Pastaba:** montuojant UltraGrip ant storesnių nei ketvirtos klasės pagal DIN8062 vamzdžių atraminio intarpo nereikia. Dėl visų kitų klasių PVC vamzdžių pasikonsultuokite su Viking Johnson firmos Technikos skyriumi. Norėdami sužinoti, kokio atraminio intarpo reikia, pateikite duomenis apie išorinį vamzdžio skersmenį ir sienutės storį. Gali būti, kad nurodysime minimalų užsakymo kiekį. Kad nereikėtų atraminio intarpo, metrinės sistemos PVC vamzdžius galite jungti AquaFast produktais.

### Standartinis atraminis intarpas - 2 mm storio

Vamzdžio išorinis skersmuo	Žiedo plotis L (mm)	SDR santykis	Pleišto ilgis W (mm)
200	180	SDR 17	220
200	180	SDR 11	220
225	180	SDR 17	220
225	180	SDR 11	220
250	180	SDR 11	220
280	200	SDR 17	220
280	200	SDR 13, 6	220
280	200	SDR 11	220
315	200	SDR 17	220
315	200	SDR 11	220
355	200	SDR 17	220
355	200	SDR 11	220
400	200	SDR 11	220
400	200	SDR 17	220

### Standartinis atraminis intarpas - 3 mm storio

Vamzdžio išorinis skersmuo	Žiedo plotis L (mm)	SDR santykis	Pleišto ilgis W (mm)
450	240	SDR 11	300
450	240	SDR 17	300
500	240	SDR 11	300
500	240	SDR 17	300
560	240	SDR 11	300
560	240	SDR 17	300
630	240	SDR 11	300
630	240	SDR 17	300
710	240	SDR 11	300
710	240	SDR 17	300



Velsas, Anglesey sala

# Wylfa atominė elektrinė

Didelio skersmens flanšų adapteris

## Projektas

Techinės priežiūros darbai Wylfa atominėje elektrinėje, Anglesey saloje Šiaurės Velse.

Užsakovui Doosan Babcock Energy kompanija Viking Johnson pagamino 108" skersmens flanšo adapterį, kuris buvo sumontuotas aušinimo siurblynėje. Jį pakeitė nauju po 54 eksploatacijos metų!

## Užsakovas

Doosan Babcock Energy LTD

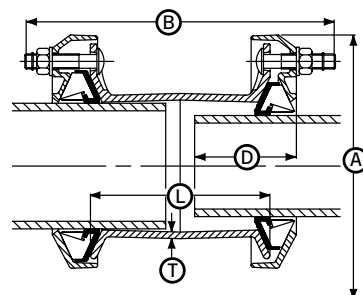
# Naujos kartos UltraGrip movos

## Specifikacijos

### Movos

► Leistinas kampinis nuokrypis iki 8°

Vardinis skersmuo	Tolerancija		Įmovimo gylis (D)		Matmenys				Varžtai		Svoris kg
	Min	Maks	Min	Maks	Bendri matmenys		Skersmuo		Vardinis azskersmuo	Tipas	
					A	B	L	T			
40	43.5	63.5	65	95	168	262	144	7.0	6-M12x70	HRH	5.76
50	48.0	71.0	65	110	178	296	180	5.0	6-M12x70	CSX	6.13
65	63.0	83.7	65	95	189	262	144	7.0	6-M12x70	HRH	6.86
80	85.7	107.0	65	110	212	288	170	7.0	6-M12x70	HRH	8.54
100	107.0	133.2	90	125	280	342	180	7.0	6-M16x93	CSX	13.57
125	132.2	160.2	90	125	305	342	180	6.0	6-M16x93	CSX	14.51
150	158.2	192.2	90	135	339	386	213	6.5	8-M16x93	CSX	20.22
175	192.2	226.9	125	165	403	400	220	6.5	10-M16x93	CSX	33.22
200	218.1	256.0	125	165	432	400	220	6.5	10-M16x93	CSX	35.48
250	266.2	310.0	125	165	476	524	300	8.0	12-M16x120	CSX	52.88
300	315.0	356.0	125	200	522	524	300	8.0	16-M16x120	CSX	63.8
350	352.2	396.0	125	200	577	525	300	7.5	18-M16x120	CSX	74.58
400	398.2	442.0	125	200	623	525	300	7.5	20-M16x120	CSX	82.88
450	448.0	492.0	135	215	713	545	300	7.5	24-M16 x 150	HRH	139.03
500	498.0	552.0	155	215	803	565	300	7.5	18-M20 x 150	HRH	160.42
500	558.0	608.0	155	215	860	565	300	7.5	20-M20 x 150	HRH	175.02
600	604.0	648.0	195	255	900	565	300	7.5	24-M20 x 150	HRH	240.01
600	676.0	726.0	195	255	975	565	300	7.5	28-M20 x 150	HRH	267.38



### Darbinis slėgis ir temperatūra

Vardinis skersmuo	Tempimui atsparus produktas		Flex produktas		Darbinė temperatūra
	Dujos	Vanduo	Dujos	Vanduo	
DN40 to DN300	5bar	16bar	5bar	16bar	-20°C to +30°C
DN350 to DN400	5bar	10bar	5bar	10bar	
DN450 to DN600	N/A	10bar	N/A	10bar	

#### Pastabos:

- 1) Bandomasis slėgis = 1,5 darbinio slėgio.
- 2) Gamyklinis bandomasis slėgis: Europos Standartai reikalauja bandyti produktus mažiausiai 1,5 darbinio slėgio + 5 barai (t.y. 29 barais, jei darbinis slėgis yra 16 barų), tačiau Viking Johnson dažnai bando kur kas aukštesniu, iki 36 barų, slėgiu.
- 3) Visos sąlytj su vandeniu turinčios detalės yra sertifikuotos geriamajam vandeniui.

Veržimo jėga	
	Nm
<b>M12</b>	55 - 70
<b>M16</b>	95 - 120
<b>M20</b>	200 - 225

## Bendrosios nuorodos apie UltraGrip produktus

### Tempimui atsparus produktas tinka

Plieno/kaliojo ketaus/pilkojo ketaus/PE/PVC vamzdžiams

### Tempimui neatsparus produktas tinka

Plieno/kaliojo ketaus/pilkojo ketaus/PVC/asbocemento vamzdžiams

### Atraminiai intarpai PE ir PVC vamzdžiams

Atraminio intarpo reikia:

- Visiems PE vamzdžiams;
- Plonasieniams PVC vamzdžiams.

Storasieneams PVC vamzdžiams atraminio intarpo nereikia. Dėl papildomos informacijos susisieki su Viking Johnson gamykla.

### Tempimui atsparių movų naudojimas antžeminiuose vamzdynuose

Antžeminius vamzdynus veikia tiek vidinis slėgis, tiek temperatūros kaita. Dėl pastarosios vamzdynas termiškai plečiasi ir traukiasi daugiau, nei vien dėl vidinio slėgio - terminio plėtimosi mastą ne visada galima tiksliai įvertinti. Todėl rekomenduojame UltraGrip naudoti tik požeminiams vamzdynams, šuliniuose arba uždarose patalpose, kur vamzdynų neveiktų tiesioginiai saulės spinduliai ar didelė temperatūros kaita (pvz., siurblinėse).

## Medžiagos ir atitinkami standartai

### Galiniai žiedai, korpusas

Kalusis ketus pagal EN 1563; simbolis EN-GJS-450-10

### Tarpinės

**EPDM:** Sudėties klasė E pagal BS EN 681-1; įteisinta WA KTW ir DVGW

**NBR:** Nitrilo junginiai EN682, įteisinta DVGW

### Inkaravimo žiedas su dantukais

M25 klasės acetolio kopolimeras ar pan.

### Varžtai/veržlės/poveržlės

**Varžtai** - Iš nerūdijančio plieno pagal EN 3506-1, A2 klasė, fizinių savybių klasė 80 arba 70

**Veržlės** - Iš nerūdijančio plieno pagal EN 3506-2, klasė A4, fizinių savybių klasė 80; iš plieno pagal EN 20898-2 fizinių savybių klasė 8.0

**Poveržlės** - Nerūdijančio plieno poveržlės pagal BS1449:PT2 304 S15 klasė

### Dangos

**Metalinės dalys** - juodas rilsanas-nailonas 11

**Varžtai** - sutepti sausu tepalu

**Veržlės** - Padengtos Dacromet danga

### Įteisinimai ir sertifikatai

**Juodas rilsanas nailonas 11** -

įteisintas WRAS geriamajam vandeniui

Tarpinės - įteisintos WRAS, KTW, DVGW ir W270

Mes visomis išgalėmis stengėmės pateikti naujausią leidimo metu galiojusią informaciją. Crane LTD kompanija neprisiima atsakomybės už spausdinimo metu atsiradusias klaidas ar trūkumus arba jei leidinyje pateikti duomenys būtų klaidingai suprasti ir pasilieka teisę keisti leidinį be išankstinio įspėjimo.



# Naujos kartos UltraGrip flanšų adapteriai

## Specifikacijos

### Flanšų adapteriai

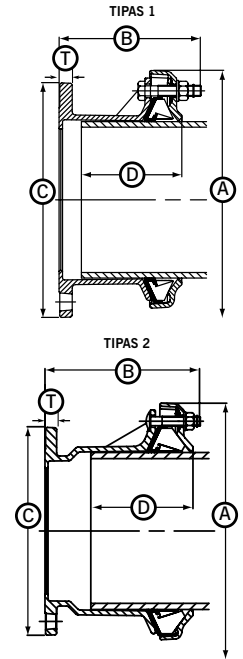
- Pieno sandarinimo paviršiaus flanšus galima montuoti su tarpflanšinėmis peteliškėmis sklendėmis
- Leistinas kampinis nuokrypis iki 4°

Vardinis skersmuo	Tolerancija		Flanšo Vardinis skersmuo	Flanšo skylės	Tipas	Įmovimo gylis (D)		Matmenys				Varžtai		Svoris kg
	Min	Maks				Min	Maks	C	A	B	T	Vardinis azskersmuo	Tipas	
40	43.5	63.5	40	PN10,16	1	65	110	150	168	164	17.0	3-M12x70	HRH	4.4
40	43.5	63.5	50	PN10,16	1	65	110	165	168	164	17.0	3-M12x70	HRH	4.83
50	48.0	71.0	50	PN10,16	1	65	110	165	178	163	17.0	3-M12x70	CSX	4.83
65	63.0	83.7	60/65	PN10,16	1	65	110	185	189	162	17.0	3-M12x70	HRH	5.68
65	63.0	83.7	65	PN10,16	1	65	110	185	189	164	17.0	3-M12x70	HRH	5.87
80	85.7	107.0	80	PN10,16	1	65	110	200	212	164	17.0	3-M12x70	HRH	6.82
100	107.0	133.2	100	PN10,16	2	90	125	220	280	212	17.0	3-M16x90	HRH	10.17
125	132.2	160.2	125	PN10,16	1	90	135	257	305	193	17.0	3-M16x90	HRH	11.19
150	158.2	192.2	150	PN10,16	2	90	125	285	339	232	17.0	4-M16x90	HRH	14.72
175	192.2	226.9	200	PN10,16	2	125	165	340	403	263	18.0	5-M16x93	CSX	24.32
200	218.1	256.0	200	PN10,16	2	125	165	340	432	263	18.0	5-M16x93	CSX	25.75
250	266.2	310.0	250	PN10,16	2	125	165	404	476	323	20.0	6-M16x120	HRH	36.23
300	315.0	356.0	300	PN10,16	2	125	200	469	522	324	21.5	8-M16x120	HRH	44.5
350	352.2	396.0	350	PN10,16	2	125	200	520	577	333	21.5	9-M16x120	CSX	51.75
400	398.2	442.0	400	PN10,16	2	125	200	580	623	333	21.5	10-M16x120	CSX	58.46
450	448.0	492.0	400	PN10,16	2	135	200	580	713	413	24.0	12-M16 x 150	HRH	97.42
500	498.0	552.0	500	PN10,16	2	155	215	715	803	398	27.5	9-M20 x 150	HRH	115.78
500	558.0	608.0	500	PN10,16	2	155	215	715	860	448	27.5	10-M20 x 150	HRH	130.09
600	604.0	648.0	600	PN10,16	2	195	255	840	900	853	31.0	12-M20 x 150	HRH	170.97
600	676.0	726.0	600	PN10,16	2	195	255	840	975	853	31.0	14-M20 x 150	HRH	195.36

Flanšų skylės - visi flanšai pragręžti pagal EN 1092 buv. BS 4504) 7005\*

\* Skirtingoms medžiagoms iš kurių pagaminti flanšai galioja skirtingi standartai ir jų nuostatos:

1. BS EN 1092 PT1 2. BS EN 1092 PT2 3. BS EN 1092 PT3 4. BS EN 1092 PT4 5. ISO 7005-1 6. ISO 7005-2 7. ISO 7005-3



### Darbinis slėgis ir temperatūra

Vardinis skersmuo	Tempimui atsparus produktas		Flex produktas		Darbinė temperatūra
	Dujos	Vanduo	Dujos	Vanduo	
DN40 to DN300	5bar	16bar	5bar	16bar	-20°C to +30°C
DN350 to DN400	5bar	10bar	5bar	10bar	
DN450 to DN600	N/A	10bar	N/A	10bar	

#### Pastabos:

- 1) Bandomasis slėgis = 1,5 darbinio slėgio.
- 2) Gamyklinis bandomasis slėgis: Europos Standartai reikalauja bandyti produktus mažiausiai 1,5 darbinio slėgio + 5 barai (t.y. 29 barais, jei darbinis slėgis yra 16 barų), tačiau Viking Johnson dažnai bando kur kas aukštesniu, iki 36 barų, slėgiu.
- 3) Visos sąlytys su vandeniu turinčios detalės yra sertifikuotos geriamajam vandeniui.

Veržimo jėga	
	Nm
<b>M12</b>	55 - 70
<b>M16</b>	95 - 120
<b>M20</b>	200 - 225

### Bendrosios nuorodos apie UltraGrip produktus

#### Tempimui atsparus produktas tinka

Plieno/kaliujo ketaus/pilkojo ketaus/PE/PVC vamzdžiams

#### Tempimui neatsparus produktas tinka

Plieno/kaliujo ketaus/pilkojo ketaus/PVC/asbocemento vamzdžiams

#### Atraminiai intarpai PE ir PVC vamzdžiams

Atraminio intarpo reikia:

- Visiems PE vamzdžiams;
- Plonasieniams PVC vamzdžiams.

Storasieniams PVC vamzdžiams atraminio interpo nereikia. Dėl papildomos informacijos susisiekite su Viking Johnson gamykla.

#### Tempimui atsparių movų naudojimas antžeminiuose vamzdynuose

Antžeminius vamzdynus veikia tiek vidinis slėgis, tiek temperatūros kaita. Dėl pastarosios vamzdynas termiškai plečiasi ir traukiasi daugiau, nei vien dėl vidinio slėgio - terminio plėtimosi mastą ne visada galima tiksliai įvertinti. Todėl rekomenduojame UltraGrip naudoti tik požeminiams vamzdynams, šuliniuose arba uždaroje patalpose, kur vamzdynų neveiktų tiesioginiai saulės spinduliai ar didelė temperatūros kaita (pvz., siurblinėse).

### Medžiagos ir atitinkami standartai

#### Galiniai žiedai, adapterio korpusas

Kalusis ketus pagal EN 1563; simbolis EN-GJS-450-10

#### Tarpinės

**EPDM:** Sudėties klasė E pagal BS EN 681-1; įteisinta WA KTW ir DVGW

**NBR:** Nitrilo junginiai EN682, įteisinta DVGW

#### Inkaravimo žiedas su dantukais

M25 klasės acetolio kopolimeras ar pan.

#### Varžtai/veržlės/poveržlės

**Varžtai** - Iš nerūdijančio plieno pagal EN 3506-1, A2 klasė, fizinių savybių klasė 80 arba 70

**Veržlės** - Iš nerūdijančio plieno pagal EN 3506-2, klasė A4, fizinių savybių klasė 80; iš plieno pagal EN 20898-2 fizinių savybių klasė 8.0

**Poveržlės** - Nerūdijančio plieno poveržlės pagal BS1449:PT2 304 S15 klasė

#### Dangos

**Metalinės dalys** - Juodas rilsanas-nailonas 11

**Varžtai** - Sutepti sausu tepalu

**Veržlės** - Padengtos Dacromet danga

#### Įteisinimai ir sertifikatai

**Juodas rilsanas nailonas 11** -

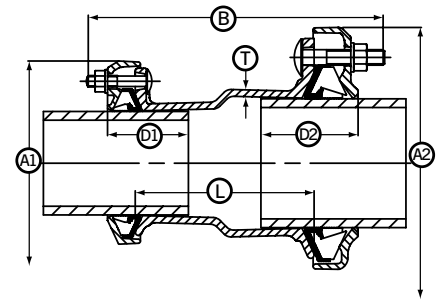
įteisintas WRAS sąlyčiai su geriamuoju vandeniu

Tarpinės - įteisintos WRAS, KTW, DVGW ir W270

Mes visomis išgalėmis stengėmės pateikti naujausią leidimo metu galiojusią informaciją. Crane LTD kompanija neprisiima atsakomybės už spausdinimo metu atsiradusias klaidas ar trūkumus arba jei leidinyje pateikti duomenys būtų klaidingai suprasti ir pasilieka teise keisti leidinį be išankstinio įspėjimo.

# Naujos kartos UltraGrip Redukcinės movos

## Specifikacijos



### Redukcinės movos

► Leistinas iki 8° kampinis nuokrypis

Vardinis skersmuo		Tolerancija				Įmovimo gylis (D)				Matmenys					Varžtai				Svoris kg
Mažesnis galas	Didesnis galas	Mažesnis galas		Didesnis galas		Mažesnis galas (D1)		Didesnis galas (D2)		Bendri matmenys			Korpusas		Mažesnis galas		Didesnis galas		
		Min	Maks	Min	Maks	Min	Maks	Min	Maks	A1	A2	B	L	T	Skersmuo	Tipas	Skersmuo	Tipas	
32	40	36.0	46.0	43.5	63.5	65	95	65	95	153	168	266	150	5.0	3-M12x70	CSX	3-M12x70	CSX	5.16
80	100	85.7	107.0	107.0	133.2	65	95	90	125	212	280	325	185	7.5	3-M12x70	HRH	3-M16x93	CSX	11.42
100	125	107.0	133.2	132.2	160.2	90	125	90	115	280	305	352	190	7.5	3-M16x93	CSX	3-M16x93	CSX	14.97
100	150	107.0	133.2	158.2	192.2	90	115	90	135	280	339	375	216	7.5	3-M16x93	CSX	4-M16x93	CSX	17.94
125	150	132.2	160.2	158.2	192.2	90	115	90	135	305	339	366	207	7.5	3-M16x93	CSX	4-M16x93	CSX	18.37
150	175	158.2	192.2	192.2	226.9	90	125	125	165	339	403	393	220	7.0	4-M16x93	CSX	5-M16x93	CSX	27.25
175	200	192.2	226.9	218.1	256.0	125	155	125	165	403	432	393	220	7.0	5-M16x93	CSX	5-M16x93	CSX	34.78
200	250	218.1	256.0	266.2	310.0	125	165	125	165	432	476	479	280	7.0	5-M16x93	CSX	6-M16x120	CSX	44.59
250	300	266.2	310.0	315.0	356.0	125	165	125	200	476	522	524	300	9.0	6-M16x120	CSX	8-M16x120	CSX	58.43
400	450	398.0	442.0	448.0	492.0	125	200	135	215	623	713	575	330	7.5	10-M16x120	CDX	12-M16x150	HRH	117.82
500	500	498.0	552.0	558.0	608.0	155	215	155	215	803	860	595	330	7.5	9-M20x150	HRH	9-M20x150	HRH	167.21
600	600	604.0	648.0	676.0	726.0	195	255	195	255	900	975	595	330	7.5	10-M20x150	HRH	10-M20x150	HRH	259.03

### Darbinis slėgis ir temperatūras

Vardinis skersmuo	Tempimui atsparus produktas		Flex produktas		Darbinė temperatūra
	Dujos	Vanduo	Dujos	Vanduo	
DN40 to DN300	5bar	16bar	5bar	16bar	-20°C to +30°C
DN350 to DN400	5bar	10bar	5bar	10bar	
DN450 to DN600	N/A	10bar	N/A	10bar	

#### Pastabos:

- 1) Bandomasis slėgis = 1,5 darbinio slėgio
- 2) Gamyklinis bandomasis slėgis: Europos Standartai reikalauja bandyti produktus mažiausiai 1,5 darbinio slėgio + 5 barai (t.y. 29 barais, jei darbinis slėgis yra 16 barų), tačiau Viking Johnson dažnai bando kur kas aukštesniu, iki 36 barų, slėgiu.
- 3) Visos sąlytų su vandeniu turinčios detalės yra sertifikuotos geriamajam vandeniui.

Veržimo jėga	
	Nm
<b>M12</b>	55 - 70
<b>M16</b>	95 - 120
<b>M20</b>	200 - 225

## Bendrosios nuorodos apie UltraGrip produktus

### Tempimui atsparus produktas tinka

Plieno/kaliojo ketaus/pilkojo ketaus/PE/PVC vamzdžiams

### Tempimui neatsparus produktas tinka

Plieno/kaliojo ketaus/pilkojo ketaus/PVC/asbocemento vamzdžiams

### Atraminiai intarpai PE ir PVC vamzdžiams

Atraminio interpo reikia:

- Visiems PE vamzdžiams;
- Plonasieniams PVC vamzdžiams

Storasieniams PVC vamzdžiams atraminio interpo nereikia. Dėl papildomos informacijos susisiekite su Viking Johnson gamykla.

### Tempimui atsparių movų naudojimas antžeminiuose vamzdnyuose

Antžeminius vamzdnyus veikia tiek vidinis slėgis, tiek temperatūros kaita. Dėl pastarosios vamzdnyas termiškai plečiasi ir traukiasi daugiau, nei vien dėl vidinio slėgio - terminio plėtimosi mastą ne visada galima tiksliai įvertinti. Todėl rekomenduojame UltraGrip naudoti tik požeminiams vamzdnyams, šuliniuose arba uždaroje patalpose, kur vamzdnyų neveiktų tiesioginiai saulės spinduliai ar didelė temperatūros kaita (pvz., siurbliuose).

## Medžiagos ir atitinkami standartai

### Galiniai žiedai, korpusas

Kalusis ketus pagal EN 1563; simbolis EN-GJS-450-10

### Tarpinės

**EPDM:** Sudėties klasė E pagal BS EN 681-1; įteisinta WA KTW ir DVGW

**NBR:** Nitrilo junginiai EN682, įteisinta DVGW

### Nešantysis žiedas su inkaravimo dantukais

M25 klasės acetolio kopolimeras ar pan.

### Varžtai/veržlės/poveržlės

**Varžtai** - Iš nerūdijančio plieno pagal EN 3506-1, A2 klasė, fizinių savybių klasė 80 arba 70

**Veržlės** - Iš nerūdijančio plieno pagal EN 3506-2, klasė A4, fizinių savybių klasė 80; iš plieno pagal EN 20898-2 fizinių savybių klasė 8.0

**Poveržlės** - Nerūdijančio plieno poveržlės pagal BS1449:PT2 304 S15 klasė

### Dangos

**Metalinės dalys** - Juodas rilsanas-nailonas 11

**Varžtai** - Sutepti sausu tepalu

**Veržlės** - Padengtos Dacromet danga

### Įteisinimai ir sertifikatai

**Juodas rilsanas nailonas 11** -

įteisintas WRAS geriamajam vandeniui

Tarpinės: įteisintos WRAS, KTW, DVGW ir W270



# Naujos kartos UltraGrip Pecat adapteriai ir aklės

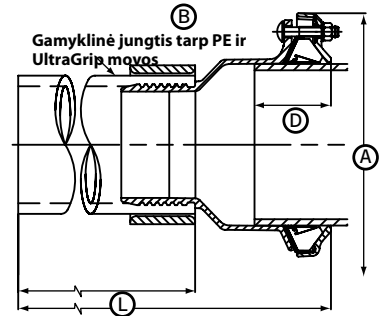
## Specifikacijos

### Pecat adapteriai

► PE atvamzdžio pakanka dviems elektra suvirinamoms jungtims

► UltraGrip galo leistinas kampinis nuokrypis iki 4°

Vardinis skersmuo	Tolerancija		PE		Įmovimo gylis (D)		Matmenys			Varžtai		Svoris kg
	Min	Maks	Skersmuo	Sdr	Min	Maks	Bendri matmenys			Skersmuo	Tipas	
							A	B	L			
80	85.7	107.0	90	11	65	95	212	682	496	3-M12x70	HRH	7.43
100	107.0	133.2	110	11	90	115	280	708	496	3-M16x93	CSX	12.23
100	107.0	133.2	125	11	90	115	280	701	496	3-M16x93	CSX	12.92
125	132.2	160.2	110	11	90	115	305	727	496	3-M16x93	CSX	13.84
125	132.2	160.2	125	11	90	115	305	721	496	3-M16x93	CSX	14.56
150	158.2	192.2	160	11	90	125	339	730	496	4-M16x93	CSX	20.7
150	158.2	192.2	180	11	90	125	339	727	496	4-M16x93	CSX	23.27
200	218.1	256.0	225	11	125	165	432	751	496	5-M16x93	CSX	36.22



### Aklės

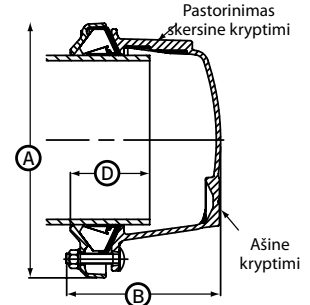
► Galimi korpuso pastorinimai įsriegti sriegiu:

- Ašine kryptimi – įleisti arba išleisti orui (Min=1/2", Maks.=2" - visi skersmenys)
- Skersine kryptimi – nuorinimui arba vandens išleidimui, priklausomai nuo skersmens

► Leistinas kampinis nuokrypis iki 4°

► Aklės tiekiamos su Sheraplex dangą dengtais plieniniais varžtais - galėsite panaudoti ne kartą ir nereikės sutepti sriegių. Galime pateikti ir su nerūdijančio plieno varžtais.

Vardinis skersmuo	Tolerancija		Įmovimo gylis (D)		Korpuso pastorinimas				Matmenys		Varžtai		Svoris kg
	Min	Maks	Min	Maks	Ašine kryptimi		Skersine kryptimi		A	B	Skersmuo	Tipas	
					Min BSP	Maks BSP	Min BSP	Maks BSP					
40	43.5	63.5	65	95	1/2"	2"	1/2"	3/4"	168	150	3-M12x70	CSX	3.34
65	63.0	83.7	65	95	1/2"	2"	1/2"	3/4"	189	150	3-M12x70	CSX	3.97
80	85.7	107.0	65	110	1/2"	2"	1/2"	3/4"	212	166	3-M12x70	CSX	4.84
100	107.0	133.2	90	125	1/2"	2"	1/2"	1"	280	197	3-M16x93	CSX	8.44
125	132.2	160.2	90	135	1/2"	2"	1/2"	1"	305	215	3-M16x93	CSX	10.12
150	158.2	192.2	90	135	1/2"	2"	1/2"	1"	339	219	4-M16x93	CSX	12.6
175	192.2	226.9	125	165	1/2"	2"	1/2"	1"	403	235	5-M16x93	CSX	19.54
200	218.1	256.0	125	165	1/2"	2"	1/2"	1 1/2"	432	237	5-M16x93	CSX	21.4
250	266.2	310.0	125	165	1/2"	2"	1/2"	2"	476	309	6-M16x120	CSX	32.46
300	315.0	356.0	125	200	1/2"	2"	1/2"	2"	522	310	8-M16x120	CSX	39.21



### Working Pressure & Temperature Ratings

Vardinis skersmuo	Tempimui atsparus produkta		Flex produktas		Darbinė temperatūra
	Dujos	Vanduo	Dujos	Vanduo	
DN40 to DN300	5bar	16bar	5bar	16bar	-20°C to +30°C
DN350 to DN400	5bar	10bar	5bar	10bar	
DN450 to DN600	N/A	10bar	N/A	10bar	

#### Pastabos:

- 1) Bandomasis slėgis = 1,5 darbinio slėgio
- 2) Gamyklinis bandomasis slėgis: Europos Standartai reikalauja bandyti produktus mažiausiai 1,5 darbinio slėgio + 5 barai (t.y. 29 barais, jei darbinis slėgis yra 16 barų), tačiau Viking Johnson dažnai bando kur kas aukštesniu, iki 36 barų, slėgiu.
- 3) Visos sąlytį su vandeniu turinčios detalės yra sertifikuotos geriamajam vandeniui.

Veržimo jėga	
	Nm
<b>M12</b>	55 - 70
<b>M16</b>	95 - 120
<b>M20</b>	200 - 225

## Bendrosios nuorodos apie UltraGrip produktus

### Tempimui atsparus produktas tinka

Plieno/kaliojo ketaus/pilkojo ketaus/PE/PVC vamzdžiams

### Tempimui neatsparus produktas tinka

Plieno/kaliojo ketaus/pilkojo ketaus/PVC/asbocemento vamzdžiams

### Atraminiai tarpai PE ir PVC vamzdžiams

Atraminio tarpai reikia:

- Visiems PE vamzdžiams;
- Plonasieniams PVC vamzdžiams

Storasieniams PVC vamzdžiams atraminio tarpai nereikia. Dėl papildomos informacijos susisieki su Viking Johnson gamykla.

### Tempimui atsparių movų naudojimas antžeminiuose vamzdynuose

Antžeminiuose vamzdynuose veikia tiek vidinis slėgis, tiek temperatūros kaita. Dėl pastarosios vamzdynas termiškai plečiasi ir traukiasi daugiau, nei vien dėl vidinio slėgio - terminio plėtimosi mastą ne visada galima tiksliai įvertinti. Todėl rekomenduojame UltraGrip naudoti tik požeminiams vamzdynams, šuliniuose arba uždaroje patalpose, kur vamzdynų neveiktų tiesioginiai saulės spinduliai ar didelė temperatūros kaita (pvz., siurblinėse).

## Medžiagos ir atitinkami standartai

### Galiniai žiedai, Pecat adapterio korpusas, aklė

Kalusis ketaus pagal EN 1563; simbolis EN-GJS-450-10

### Tarpinės

EPDM: Sudėties klasė E pagal BS EN 681-1; įteisinta WA KTW ir DVGW

NBR: Nitrilo junginiai EN682, įteisinta DVGW

### Inkaravimo žiedas su dantukais

M25 klasės acetaliu kopolimeras ar pan

### Varžtai/veržlės/poveržlės

**Varžtai** - Iš nerūdijančio plieno pagal EN 3506-1, A2 klasė, fizinių savybių klasė 80 arba 70

**Veržlės** - Iš nerūdijančio plieno pagal EN 3506-2, klasė A4, fizinių savybių klasė 80; iš plieno pagal EN 20898-2 fizinių savybių klasė 8.0

**Poveržlės** - Nerūdijančio plieno poveržlės pagal BS1449:PT2 304 S15 klasė

### Papildoma rankovė Pecat adapteriui

Neanglingojo plieno vamzdis pagal DIN1629 ST52 arba ST37-2 klasė

### Pecat adapterio PE atvamzdžis

Pecat adapterio PE atvamzdžis iš juodo PE 100 SDR 11

### Dangos

**Metalinės dalys** - Juodas rilsanas - nailonas 11

**Varžtai** - Sutepti sausu tepalu

**Veržlės** - Padengtos Dacromet danga

### Įteisinimai ir sertifikatai

#### Juodas rilsanas nailonas 11 -

įteisintas WRAS geriamajam vandeniui

Tarpinės: įteisintos WRAS, KTW, DVGW ir W270 sertifikatai

Mes visomis išgalėmis stengėmės pateikti naujausią leidimo metu galiojusią informaciją. Crane LTD kompanija nepriima atsakomybės už spausdinimo metu atsiradusias klaidas ar trūkumus arba jei leidinyje pateikti duomenys būtų klaidingai suprasti ir pasilieka teisė keisti leidinį be išankstinio įspėjimo.

## Olandija, Enšėdė

Magistralinis miesto vamzdynas -  
prie esamo asbestocementinio  
vamzdyno jungiamas naujas  
PE apvadinis vamzdynas.

UltraGrip mova DN400

### Projektas

Dviejų DN400 UltraGrip  
montavimas Enšėdėje

### Užsakovas

Vitens

### Rangovas

A.Hak

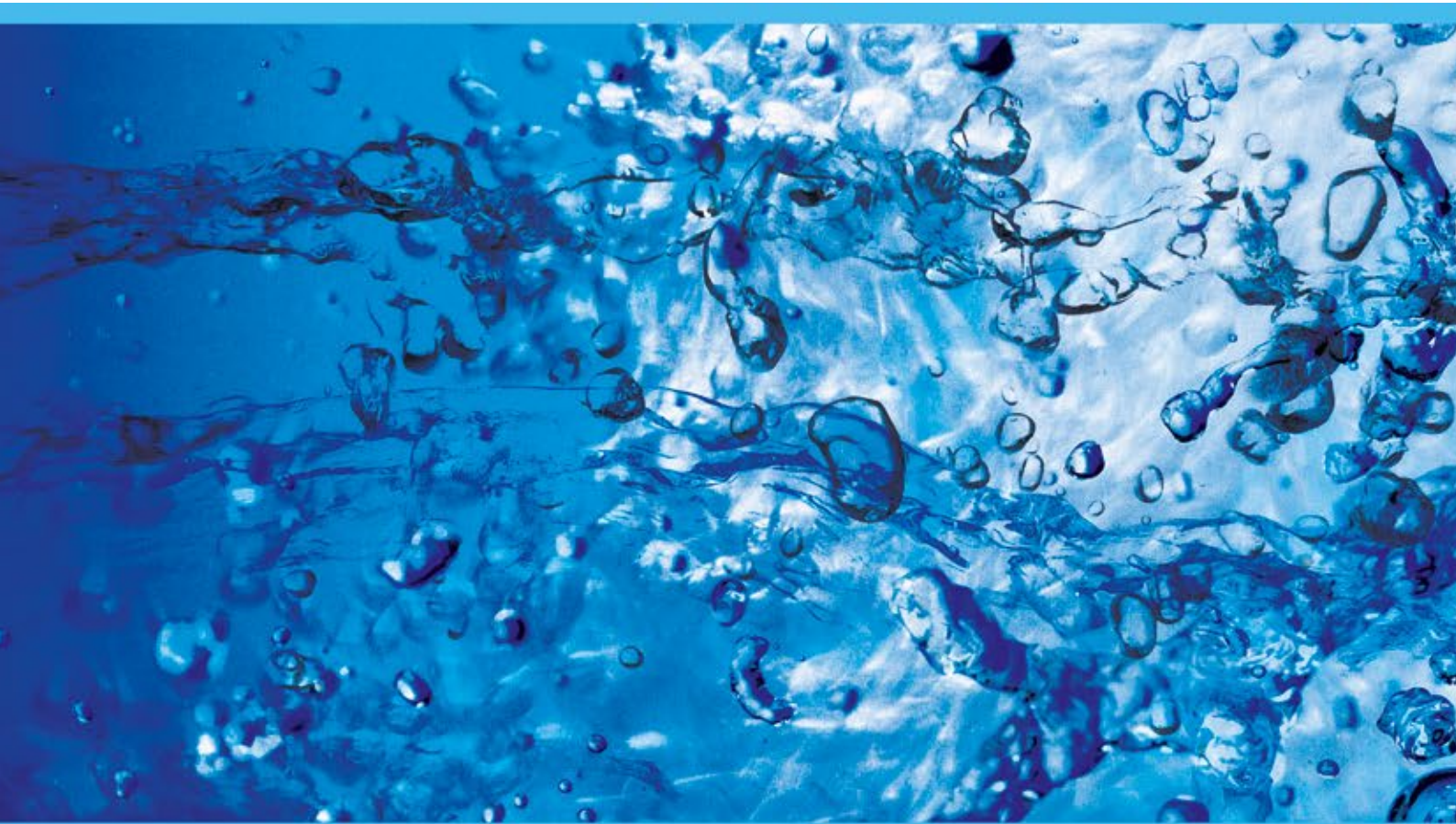
### Platintojas

Imbema









46-48 WILBURY WAY  
HITCHIN, HERTFORDSHIRE  
SG4 0UD. UNITED KINGDOM

TELEFONAS: +44 (0)1462 443322  
FAKSAS: +44 (0)1462 443311  
El. paštas: info@vikingjohnson.com

[www.vikingjohnson.com](http://www.vikingjohnson.com)

*Mes visomis išgalimis stengiamės pateikti naujausi leidimo metu galiojusi informaciją. Crane LTD kompanija neprisima atsakomybės už spausdinimo metu atsiradusias klaidas ar trūkumus arba jei leidinyje pateikti duomenys būtų klaidingai suprasti ir pasilieka teisę keisti leidinio turinį be išankstinio spėjimo.*



ISO 14001 • EMS 51874



ISO 9001 • FM 00311



Apsilankykite mūsų videotekoje:  
[www.youtube.com/user/CraneBSU](http://www.youtube.com/user/CraneBSU)

- Suprojektuota ir pagaminta pagal kokybės valdymo sistemas sutinkamai su EN ISO 9001.
- Aplinkos apsaugos valdymo sistema pagal ISO 14001.
- Visos slygos nurodytos mūsų tinklalapyje.

DR8893\_18\_10\_2016

VAMZDYNŲ SPRENDIMŲ PIONIERIAI

**CRANE** BUILDING SERVICES & UTILITIES

[www.cranesbu.com](http://www.cranesbu.com)

