

Všestranný

# Řada Easi

EasiClamp, EasiTap, EasiTee a EasiCollar

Rychlé řešení pro opravy potrubí a navrtávky

**NYNÍ**  
K dispozici  
se šrouby z  
nerezové oceli

ZLEPŠENÁ PROTIKOROZNÍ  
OCHRANA



 **VIKING JOHNSON™**

PRŮKOPNÍCI V ŘEŠENÍ POTRUBNÍCH SPOJŮ

**CRANE**

BUILDING SERVICES & UTILITIES



## Jednoduché, ale přesto pokročilé řešení pro opravy potrubí

Výrobky EasiRange od Viking Johnson byli vyvinuty tak, aby poskytovaly ucelenou řadu pro opravy a navrtávky potrubí sloužící potřebám dnešního vodárenství. Výrobky Easirange zahrnují EasiClamp, EasiTap, EasiTee and EasiCollar.

### Trvalá těsnost

Výrobky EasiClamp, EasiTap a EasiTee (Universal a MattSeal) zaručují spolehlivou a stálou těsnost i na značně zkorodovaném potrubí. Jedinečným znakem těchto výrobků je 100% obvodové “vaflové” těsnění, které zabraňuje únikům vody a je také ideální pro opravu obvodových nebo podélných prasklin. Toto těsnění je z materiálu EPDM se schválením WRAS pro použití na pitnou vodu a zajišťuje spolehlivé a trvale těsné řešení s pracovním tlakem 16 barů a zkušebním tlakem 24 barů.

RingSeal EasiTee používá dvojité těsnění poskytující trvalou těsnost v místě navrtávky.

### Minimalizace skladových zásob

Velký toleranční rozsah všech výrobků (EasiClamp, EasiTee a Universální EasiTee) vyhoví řadě známých potrubních materiálů stejné jmenovité světlosti.

### Vysoká pevnost

Výrobky řady Easi (EasiClamp, EasiTee a Universal EasiTee) jsou vyrobeny z tvárné litiny nebo z kujané oceli. Tyto výrobky zajišťují těsnost kolem potrubí po celé jejich délce a zaručují, že těsnicí účinnost je zachována za všech okolností.

### Snadná instalace

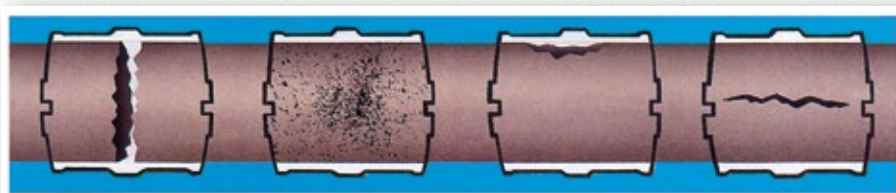
Všechny výrobky mohou být instalovány pod tlakem a nákladné odstávky nebo přerušení dodávky vody zákazníkům nejsou tedy nutné. Výrobky EasiClamp a EasiTap jsou vybaveny samoupevňovacími šrouby, což snižuje jejich případnou ztrátu při montáži. Universal EasiTee jsou vybaveny unikátními “překlopnými” šrouby k usnadnění montáže. Ta pak nevyžaduje žádné zvláštní zařízení a stačí použít jednoduchý momentový klíč k potvrzení správného utahení.



**Viking Johnson představuje novou možnost nerezových šroubů pro výrobky EasiClamp a EasiTap.**

Viking Johnson uvedl novou možnost nerezových šroubů pro zavedenou řadu opravných výrobků EasiClamp a EasiTap. To poskytne zákazníkům zlepšenou ochranu proti korozi a zvýší životnost výrobku.

### Ideální pro



Celoobvodové praskliny

Díry způsobené korozí

Poškození po úderu

Podélné trhliny

### Potrubní Materiály



# Řada Easi EasiClamp & EasiTap

## Konstrukční výhody výrobku

### Ochrana proti korozi

Všechny díly jsou plně povrchově upraveny nátěrem Black Rilsan Nylon 11, který má vynikající odolnost proti nárazu, otěru, povětrnostním vlivům a chemikáliím, rovněž dobrou tepelnou stabilitu a schopnost přizpůsobit se drsnému zacházení na stavbě.

### Vysoká pevnost

Pevnost tvárnolitinových dílů poskytuje trvalou oporu a zajišťuje těsnost kolem potrubí.

### Zkoušky funkčnosti

Výrobky Viking Johnson jsou podrobeny intenzívním funkčním zkouškám pro zajištění pevnosti a celistvosti splňující oborové normy.

- ▶ Zkouška zrychleného stárnutí (AAT) pro ověření 50-leté očekávané životnosti.
- ▶ Řada Easi byla testována na rýhovaném a drážkovaném potrubí odpovídajícím typickým podmínkám vyskytujícím se po světě.



### Trvalá těsnost

100% "vaflové" těsnění zaručuje spolehlivou a trvalou těsnost i na celobvodových nebo podélných trhlinách.

### Zvýšená životnost

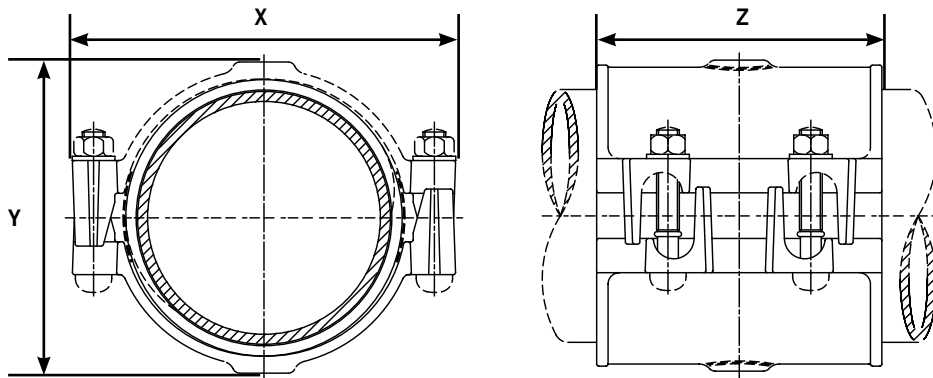
Šrouby potažené nátěrem Sheraplex dle WIS 4-52-03 a nerezové šrouby potažené suchým filmem maziva zajišťují vynikající odolnost proti degradaci korozi a maximalizují dlouhou životnost.

## Výhody pro zákazníka

- ▶ Mohou být instalovány pod tlakem
  - Bez nákladných odstávek
  - Bez přerušování dodávek vody zákazníkům
  - Bez stížností na znečištěnou vodu
- ▶ Umožňují snadnou opravu tam, kde jsou jiná potrubí v těsné blízkosti.
- ▶ Spolehlivá a trvalá těsnost celobvodových a podélných trhlin.
- ▶ Ve světlostech DN 50 až DN 300.

# EasiClamp a EasiTap se závitovým výstupem

## Specifikace



## EasiClamp a EasiTap se závitovým výstupem

Jmenovitá světlost		Rozsah VP		Rozměry			Velikost šroubu Poč.-Vel. x Délka	Hmotnost (kg)	Velikost výstupního BSP závitu
		Min (mm)	Max (mm)	X (mm)	Y (Max) (mm)	Z (mm)			
2"	DN50	66.0	75.0	150	110	200	4-M12 x 65mm	4.1	3/4"
2 1/2"	DN65	75.0	84.0	159	119	200	4-M12 x 65mm	4.4	3/4"
3"	DN80	92.3	103.0	184	145	200	4-M16 x 95mm	4.9	3/4"
4"	DN100	115.0	125.6	211	167	200	4-M16 x 95mm	6.0	1/2", 3/4" or 1"
5"	DN125	141.0	153.9	239	182	200	4-M16 x 95mm	7.5	3/4" or 1"
6"	DN150	166.0	181.2	267	217	200	4-M16 x 95mm	8.3	3/4" or 1"
7"	DN175	200.0	210.0	296	238	200	4-M16 x 95mm	9.0	3/4" or 1"
8"	DN200	216.5	226.0	313	269	200	4-M16 x 95mm	9.5	1"
8"	DN200	230.2	243.5	328	281	200	4-M16 x 95mm	10.8	3/4" or 1"
9"	DN225	243.0	267.0	362	307	212	4-M16 x 120mm	13.6	3/4" or 1"
10"	DN250	269.0	294.0	395	322	250	6-M16 x 120mm	18.5	1/2", 3/4" or 1"
12"	DN300	323.0	349.0	450	387	300	8-M16 x 120mm	25.2	1/2", 3/4" or 1"

## Materiály a odpovídající normy

### Třmen

Třmen se závitem – tvárná litina dle BS EN 1563  
SYMBOL EN-GJS-450-10

Obyčejný třmen – tvárná litina dle BS EN 1563  
SYMBOL EN-GJS-450-10

### Přechodový plech

Nerezová ocel dle BS1449: Část 2 Třída 304S15 Úprava povrchu 2B

### Těsnění

BS EN681-1 Schválení WRAS 60 IRHD

### Schválení

Všechny díly ve styku s vodou jsou schváleny pro použití na pitnou vodu.

### Šrouby/Utahovací moment/Velikost klíče

**Standard** - ocel dle BS EN ISO 898-1 Pevnostní třída 4.8

**Volitelné - nerezová ocel** dle BS EN ISO 3506-1 Jakost A2 Pevnostní Třída 70  
M12 = 55 až 65Nm/A/F 19mm

M16 = 95 až 110Nm/A/F 24mm

### Matice

**Standard** - ocel dle BS 4190 Jakost 4

**Volitelné** - nerezová ocel dle BS EN ISO3506-2 Jakost A4 Pevnostní Třída 80

### Podložky

**Standard** - nerezová ocel dle BS 1449: Část 2 Jakost 304 S15

**Volitelné** - nerezová ocel dle BS EN ISO3506-2 Jakost A2 Pevnostní Třída 50

### Nátěr

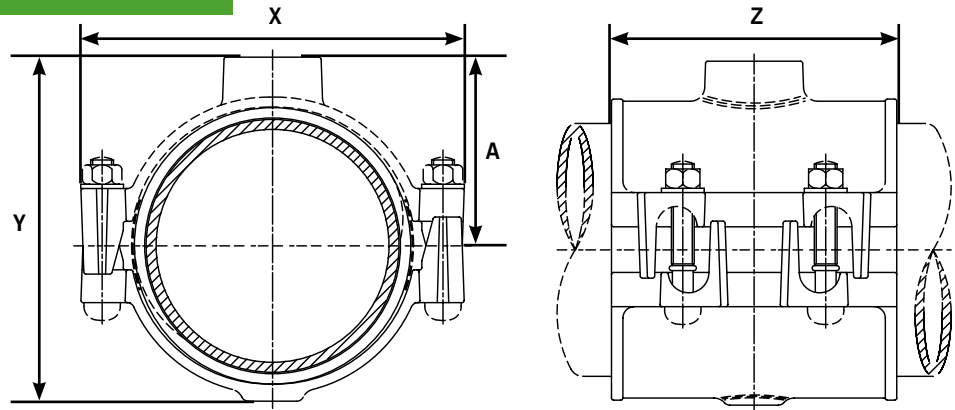
**Třmen se závitem** - Rilsan Nylon 11 dle WIS 4-52-01 (Díl1)

**Obyčejný třmen** - Rilsan Nylon 11 dle WIS 4-52-01 (Díl1)

**Šrouby a matice** - Sheraplex dle WIS 4-52-03

# EasiTap – závitový výstup

## Specifikace



### EasiTap se závitovým výstupem

Jmenovitá světlost	Rozsah průměru		Rozměry				Velikost šroubu Poč.-Vel. x Délka	Hmotnost (kg)	Velikost výstupního BSP závitů
	Min (mm)	Max (mm)	X (mm)	Y (Max) (mm)	Z (mm)	A (mm)			
3"	92.3	103.0	184	173	200	92	4-M16 x 95mm	5.0	1 1/2" or 2" BSP
4"	115.0	125.6	211	195	200	102	4-M16 x 95mm	6.0	2" BSP
5"	141.0	153.9	239	210	200	120	4-M16 x 95mm	7.5	2" BSP
6"	166.0	181.2	267	245	200	130	4-M16 x 95mm	8.3	2" BSP
7"	200.0	210.0	296	266	200	146	4-M16 x 95mm	9.0	2" BSP
200	216.5	226.0	313	292	200	153	4-M16 x 95mm	10.0	2" BSP
8"	230.2	243.5	332	309	200	161	4-M16 x 95mm	10.8	2" BSP
9"	243.0	267.0	362	330	212	180	4-M16 x 120mm	13.7	2" BSP
10"	269.0	294.0	395	347	250	194	6-M16 x 120mm	18.7	2" BSP
12"	323.0	349.0	450	412	300	221	8-M16 x 120mm	25.4	2" BSP

## Materiály a odpovídající normy

### Třmen

Třmen se závitem - tvárná litina dle BS EN 1563

SYMBOL EN-GJS-450-10

nebo temperovaná litina dle BS EN 1562

SYMBOL EN-GJMB-350-10

Obyčejný třmen – tvárná litina dle BS EN 1563 SYMBOL EN-GJS-450-10

### Přechodový plech

Nerezová ocel dle BS1449: Část 2 Třída 304S15 Úprava povrchu 2B

### Těsnění

BS EN681-1 Schválení WRAS 60 IRHD

### Šrouby/Utahovací moment/Velikost klíče

**Standard** - ocel dle BS EN ISO 898-1 Pevnostní třída 4.8

**Volitelné** - nerezová ocel dle BS EN ISO 3506-1 Jakost A2 Pevnostní Třída 70

M16 = 95 až 110NM/A/F 24mm

### Matice

**Standard** - ocel dle BS 4190 Jakost 4

**Volitelné** - nerezová ocel dle BS EN ISO3506-2 Jakost A4 Pevnostní Třída 80

### Podložky

**Standard** - nerezová ocel dle BS 1449: Část 2 Jakost 304 S15

**Volitelné** - nerezová ocel dle BS EN ISO3506-2 Jakost A2 Pevnostní Třída 50

### Nátěr

**Třmen se závitem** - Rilsan Nylon 11 dle WIS 4-52-01 (Díl1)

**Obyčejný třmen** - Rilsan Nylon 11 dle WIS 4-52-01 (Díl1)

**Šrouby a matice** - Sheraplex dle WIS 4-52-03

### Schválení

Všechny díly ve styku s vodou jsou schváleny pro použití na pitnou vodu.

## Stručný přehled

## Bezpečné a rychlé řešení opravy a navrtávky i na dálku

Výrobky Remote EasiClamp a EasiTap jsou současným vylepšením prověřeného systému výrobků EasiRange. Mohou být instalovány z vnitřní i vnější strany výkopu jediným pracovníkem pouze během několika minut při plném pracovním tlaku a řeší tak rychle, bezpečně a trvale opravy poškozených potrubí.

### Snížení zdravotně-bezpečnostních rizik práce

Mezi hlavní výhody tohoto inovativního a patentovaného řešení oprav patří schopnost udržet stálou dodávku vody pro zákazníky při minimalizaci zdravotních a bezpečnostních rizik pracovníků a výrazné snížení nákladů na instalaci a přerušování provozu.

### Ocenění

Při vývoji tohoto revolučního výrobku Viking Johnson úzce spolupracoval s Balfour Beatty Utility Solutions tak, aby nový třmen překračoval požadavky jak provozovatelů, tak vodárenských společností a v roce 2010 získal ocenění SBWWI za inovaci. Třmen se skládá ze dvou polovin, které jsou kloubově spojeny a při plném otevření umožní rychlou a snadnou montáž na potrubí.

K utažení třmenu se používají dva patentované samoupevňovací šrouby, což urychluje proces opravy a minimalizuje přerušování zásobování vodou.

Nově navržený Remote EasiRange nabízí výhody nejen pro zákazníky ve vodárenství, ale také pro širokou veřejnost a životní prostředí.

### Trvalé a spolehlivé řešení oprav

EasiClamp je navržen ve třech používaných světlostech DN80, DN100 a DN150. EasiTap je k dispozici ve stejných světlostech a nabízí buď nálietek s vyvrtaným otvorem se závitem BSP nebo výstup s 2" BSP závitem. "Vaflový" design těsnění je v provedení EPDM, má WRAS schválení pro použití na pitnou vodu a zajišťuje spolehlivou a trvalou těsnost při pracovním tlaku 16 bar a zkušebním tlaku 24 bar.

Celá řada byla vyrobena s použitím nejnovější technologie minimalizující spotřebu surového materiálu a je dodávána v biologicky rozložitelných obalech, které zajišťují, že výrobky dorazí na místo bez jakékoli kontaminace.



EasiClamp

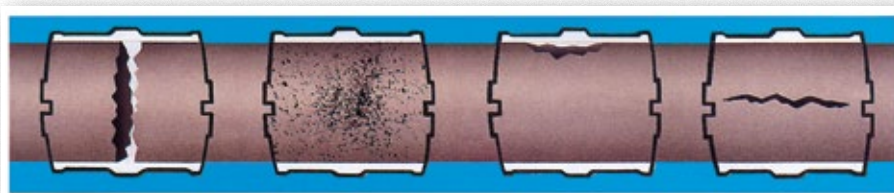


EasiTap: BSP Výstup



EasiTap: Předvrtaný nálietek se závitem BSP

### Ideální pro



Celobvodové praskliny

Díry způsobené korozí

Poškození po úderu

Podélné trhliny

### Potrubní materiály



# Remote EasiClamp a EasiTap

## Konstrukční výhody výrobku

### Ochrana proti korozi

Všechny díly jsou plně povrchově upraveny nátěrem Black Rilsan Nylon 11, který má vynikající odolnost proti nárazu, otěru, povětrnostním vlivům a chemikáliím, rovněž dobrou tepelnou stabilitu a schopnost přizpůsobit se drsnému zacházení na stavbě.

### Vyjímečný úchyt

Dvě kloubově spojené poloviny umožňující při plném otevření rychlou a snadnou montáž na potrubí. Nemají žádné závlačky, což odstraňuje jakékoli riziko bimetalické koroze.

### Vysoká pevnost

Pevnost hlavních dílů z tvárné litiny poskytuje trvalou oporu a těsnění kolem potrubí.

### Trvalé těsnění

100% "vaflové" těsnění poskytuje spolehlivou a trvalou těsnost i na celobvodových a podélných trhlínkách.

### Stavěcí šrouby

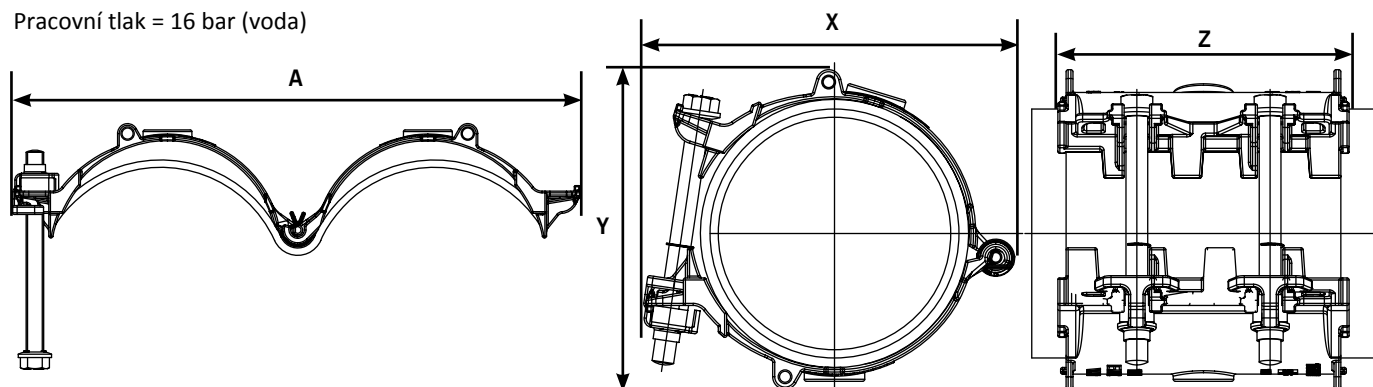
Patentované samoupevňovací šrouby zabraňují nejen ztrátě dílů ve výkopu, ale zároveň samoustavením umožňují instalaci téměř poslepu. Dvojitě uzamčený mechanismus se automaticky fixuje v požadované poloze, jakmile je třmen plně ovinut kolem potrubí, což umožňuje pracovníkovi využít obě ruce dále pro montáž.



# Remote EasiClamp a EasiTap se závitovým výstupem

## Specifikace

Pracovní tlak = 16 bar (voda)



### Remote EasiClamp

Jmenovitá světlost	Rozsah VP		Celkové rozměry				Velikost šroubu Poč.-Vel. x Délka	Č. modelu těsnění	Hmotnost (kg)
	Min (mm)	Max (mm)	X (mm)	Y (mm)	Z (mm)	A (mm)			
3"	92.3	103	182	175	212	347	2-M16 x 165	13094	4.8
4"	115	125.6	207	186	212	395	2-M16 x 165	13095	5.3
6"	166	181.2	264	233	212	512	2-M16 x 185	13096	6.9

### Remote EasiTap závitový výstup

Jmenovitá světlost	Rozsah VP		Celkové rozměry				Velikost šroubu Poč.-Vel. x Délka	Č. modelu těsnění	Hmotnost (kg)	Standardní BSP závit nálitku	Nestandardní BSP závit nálitku
	Min (mm)	Max (mm)	X (mm)	Y (mm)	Z (mm)	A (mm)					
3"	92.3	103	182	175	212	347	2-M16 x 165	13094	4.8	0.75" BSP	0.5" BSP
4"	115	125.6	207	186	212	395	2-M16 x 165	13095	5.3	1" BSP	0.5" BSP 0.75" BSP
6"	166	181.2	264	233	212	512	2-M16 x 185	13096	6.9	1" BSP	0.5" BSP 0.75" BSP

## Materiály a odpovídající normy

#### Třmen

Tvárná litina dle BS EN 1563 Symbol EN-GJS-450-10

#### Těsnění

BS EN681-1 pro použití na pitnou vodu.  
(Schválení WRAS) (60 IRHD)

#### Přechodový plech

Nerezová ocel dle BS1449: Část 2 Třída 304S15 Úprava povrchu 2B

#### Pantová spona

Acetal M25-04 přírodní (HOECHST)

#### Šrouby/Velikost klíče

Ocel dle BS EN ISO 898-1 Pevnostní třída 4.8 M16/24mm A/F

#### Utahovací moment

95 až 120 Nm

#### Zádržná spona

Acetal M25-04 přírodní (HOECHST)

#### Upínací spona

Acetal M25-04 přírodní (HOECHST)

#### Anti-rotační matice

Litá nebo válcovaná ocel. Min. mez pružnosti (kluzu) = 275N/mm<sup>2</sup>.  
Mezní pevnost v tahu = 430mm<sup>2</sup>. Roztažnost = 23%

#### Sférická podložka

Tvárná litina dle BS EN1563 Symbol EN-GJS-450-10

#### Nátěr

Tělo - Rilsan Nylon II

Šrouby a anti-rotační matice - Stříbrný Sheraplex

Sférická podložka - Pozinkovaná

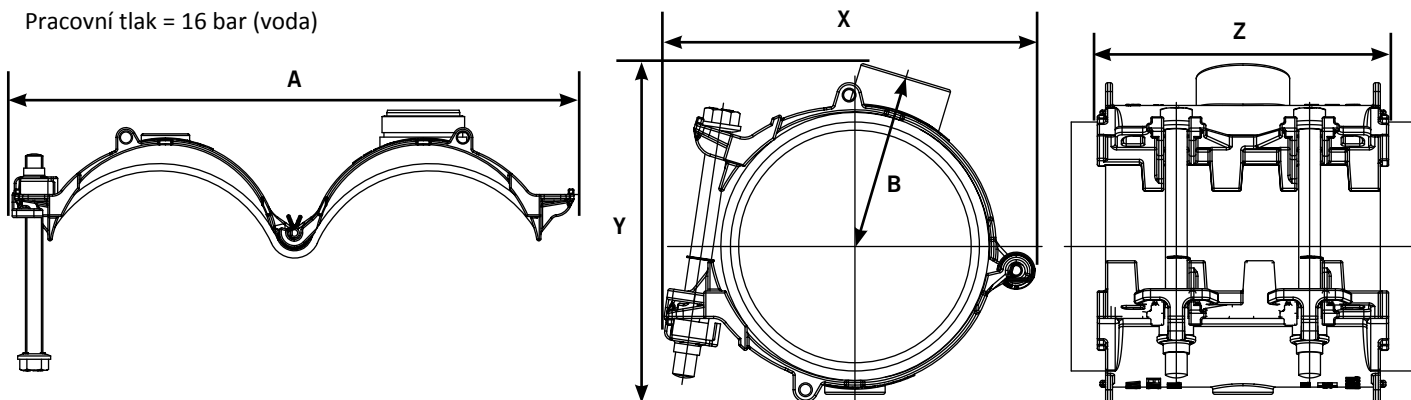
Byla vynaložena veškerá snaha k zajištění přesných informací obsažených v této publikaci v čase jejího vydání. Crane Ltd nepřebírá žádnou zodpovědnost nebo právní odpovědnost za typografické chyby nebo opomenutí nebo za jakýkoli mylný výklad těchto informací z této publikace a vyhrazuje si práva změny bez oznámení.



# Remote EasiTap se závitovým výstupem

## Specifikace

Pracovní tlak = 16 bar (voda)



## Remote EasiTap závitový výstup

Jmenovitá světlost	Rozsah VP		Celkové rozměry					Velikost šroubu Poč.-Vel. x Délka	Č. modelu těsnění	Hmotnost (kg)	Výstup – velikost BSP závitů
	Min (mm)	Max (mm)	X (mm)	Y (mm)	Z (mm)	A (mm)	B (mm)				
3"	92.3	103	182	185	212	347	86	2-M16 x 165	13094	5.0	2" BSP
4"	115	125.6	207	200	212	395	93	2-M16 x 165	13095	5.5	2" BSP
6"	166	181.2	264	247	212	512	122	2-M16 x 185	13096	7.1	2" BSP

## Materiály a odpovídající normy

### Třmen

Tvárná litina dle BS EN 1563 Symbol EN-GJS-450-10

### Těsnění

BS EN681-1 pro použití na pitnou vodu.

Schválení WRAS 60 IRHD

### Přechodový plech

Nerezová ocel dle BS1449: Část 2 Třída 304S15 Úprava povrchu 2B

### Pantová spona

Acetal M25-04 přírodní (HOECHST)

### Šrouby/Velikost klíče

Ocel dle BS EN ISO 898-1 Pevnostní třída 4.8 M16/24mm A/F

### Utahovací moment

95 až 120 Nm

### Zádržná spona

Acetal M25-04 přírodní (HOECHST)

### Upínací spona

Acetal M25-04 přírodní (HOECHST)

### Anti-rotační matice

Litá nebo válcovaná ocel. Min. mez pružnosti (kluzu) = 275N/mm<sup>2</sup>.

Mezní pevnost v tahu = 430mm<sup>2</sup>. Roztažnost = 23%

### Sférická podložka

Tvárná litina dle BS EN1563 Symbol EN-GJS-450-10

### Nátěr

Tělo - Rilsan Nylon II

Šrouby a anti-rotační matice - Stříbrný Sheraplex

Sférická podložka - Pozinkovaná

# Bezpečné a dálkové řešení oprav



- SNADNÁ MONTÁŽ
- SPOLEHLIVÁ TĚSNOST 100%  
“VAFLOVÝM” TĚSNĚNÍM
- BEZ NUTNOSTI ODSTÁVEK
- VYNIKAJÍCÍ  
PROTIKOROZNÍ OCHRANA
- ŠIROKÁ OBLAST POUŽITÍ





## Stručný přehled

## Trvalá řešení oprav a navrtávek pod tlakem

Výrobky EasiTee a EasiCollar byly vyvinuty tak, aby poskytovaly ucelenou řadu pro opravy a navrtávky potrubí sloužící potřebám dnešního vodárenství.

### Spolehlivá a trvalá těsnost

Universal a Matt Seal EasiTee zaručují spolehlivou a trvalou těsnost i na velmi zkorodovaném potrubí. Tyto produkty od Viking Johnson jsou opatřeny jedinečným 100% obvodovým "vaflovým" těsněním, které poskytuje nepropustnost a uzavírá obvodové nebo podélné praskliny. RingSeal EasiTee používá dvojité těsnění k zajištění trvalé těsnosti v místě navrtávky, zatímco EasiCollar umožňuje opravy na nátrubkových a hrdlových spojích.

### Není třeba specializované vybavení

Všechny výrobky mohou být instalovány pod tlakem, bez potřeby nákladných odstávek nebo přerušení dodávek vody odběratelům. Není vyžadováno specializované vybavení, stačí jednoduchý momentový klíč k ověření správného utahovacího momentu.

Kompletní řada Easi je vhodná pro vodárenské aplikace s pracovním tlakem 16 barů a zkušebním tlakem 24 barů.



Universální EasiTee

RingSeal EasiTee

### EasiCollar Potrubní materiály



### EasiTee Potrubní materiály



# Universal EasiTee

## Konstrukční výhody výrobku

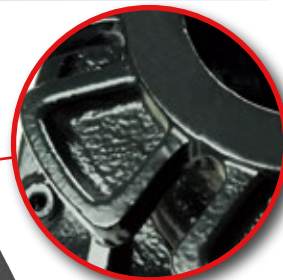
### Jednoduchá montáž

Znakem výrobku Universal EasiTee jsou “překlopné” šrouby k usnadnění montáže.

### Vynikající ochrana proti korozi

Pas nebo těleso jsou plně povrchově ošetřeny nátěrem Black Rilsan Nylon 11, který má vynikající odolnost proti nárazu, otěru, povětrnostním vlivům a chemikáliím, rovněž dobrou tepelnou stabilitu a schopnost přizpůsobit se drsnému zacházení na stavbě.

Je rovněž na seznamu WRAS.



### Větší tlak

Šrouby potažené fluorenem nabízejí vyšší zátěž vzhledem k utahovacímu momentu pro dosažení většího těsnicího tlaku.

### Spolehlivá těsnost

Vychýlený přechodový plech zajišťuje vždy spolehlivou těsnost.

## Výhody pro zákazníka

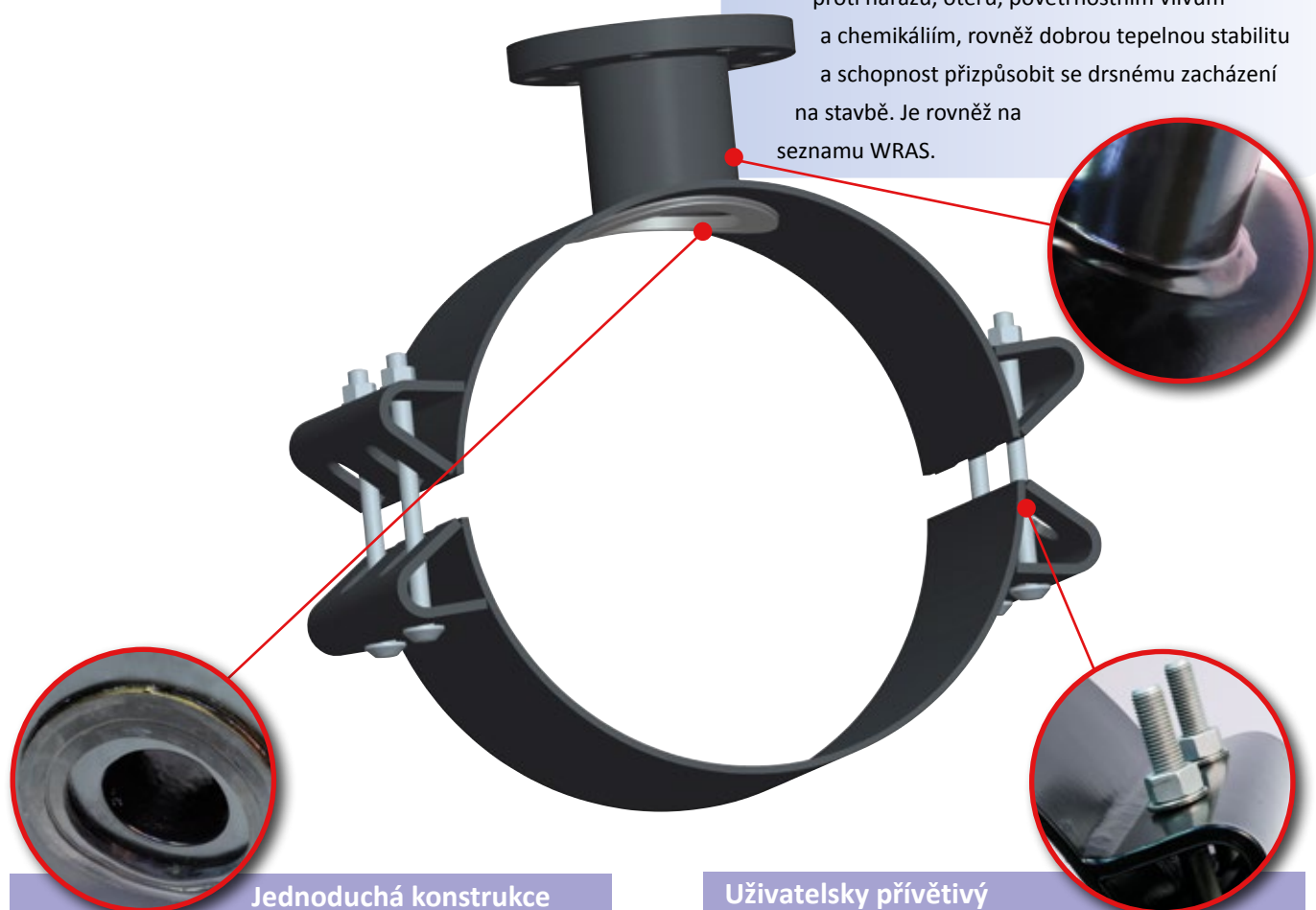
- ▶ Příruby odboček jsou k dispozici až do stejné velikosti jako daná světlost.
- ▶ Mohou být instalovány pod tlakem:
  - Bez nákladných odstávek.
  - Bez přerušení dodávek vody zákazníkům.
  - Bez stížností na znečištěnou vodu.
- ▶ Až 24 mm tolerance podle velikosti potrubí, aby odpovídala řadě používaných potrubních materiálů stejné světlosti a také snížení skladovacích nákladů
- ▶ Vyroben z tvárné litiny. Universal EasiTee podepírá těsnění okolo potrubí po celé délce třmenu a zajišťuje, že je těsnicí účinnost zachována za všech okolností.
- ▶ K dispozici od DN 80 do DN 300.
- ▶ K dispozici s různými přírubami.

# RingSeal EasiTee

## Konstrukční výhody výrobku

### Vynikající ochrana proti korozi

Pas i těleso jsou plně povrchově upraveny nátěrem Black Rilsan Nylon 11, který má vynikající odolnost proti nárazu, otěru, povětrnostním vlivům a chemikáliím, rovněž dobrou tepelnou stabilitu a schopnost přizpůsobit se drsnému zacházení na stavbě. Je rovněž na seznamu WRAS.



### Jednoduchá konstrukce

Vyrobeny z uhlíkové oceli s kruhovým těsněním umístěným ve spodní části připojovací odbočky, RingSeal EasiTee jsou lehčí a cenově výhodnou alternativou k MattSeal EasiTee.

### Uživatelsky přívětivý

Šrouby s nátěrem Sheraplex nabízejí konzistentní poměr kroutícího momentu a zatížení při zlepšeném faktoru bezpečnosti a citlivosti k možné montážní chybě, eliminují rovněž zadření závitů.

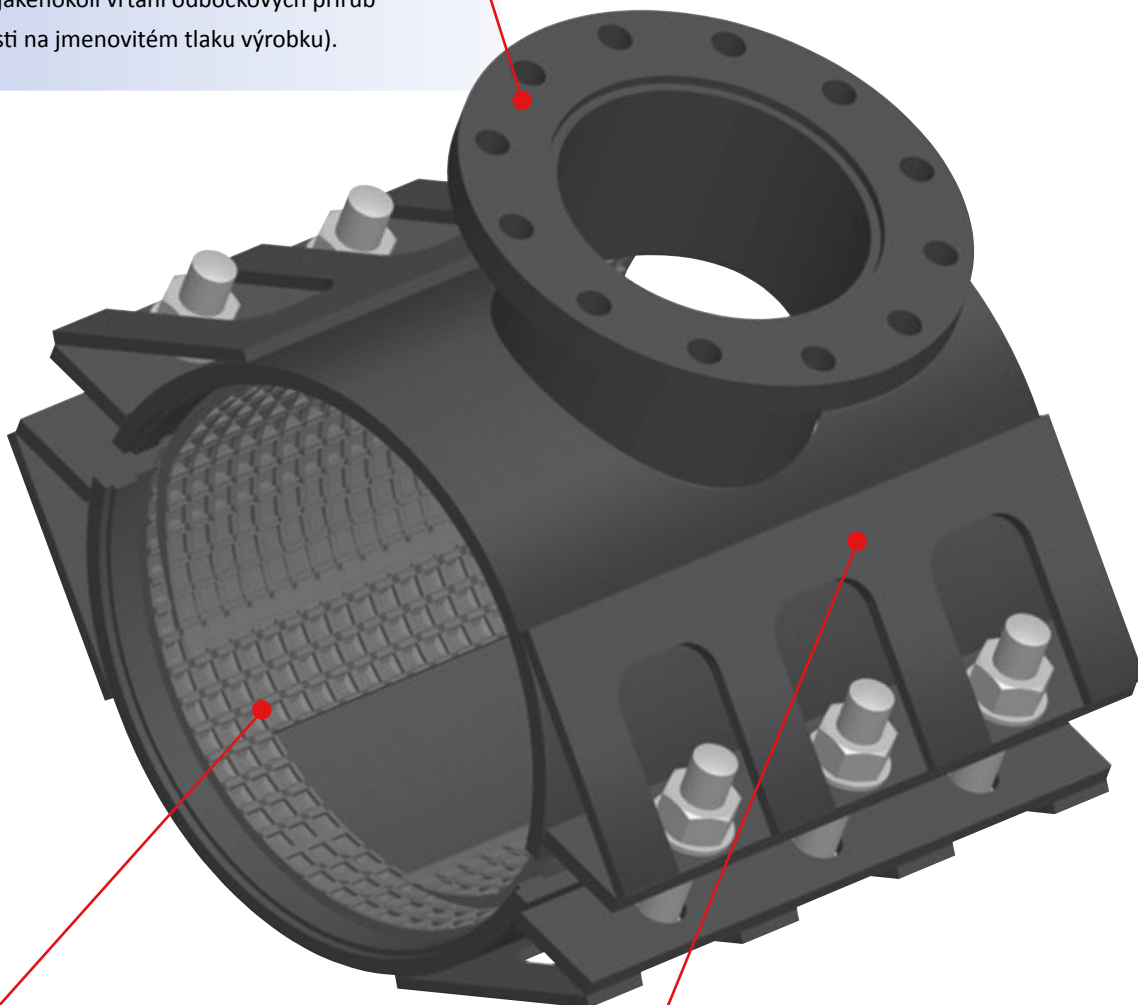
## Výhody pro zákazníka

- Nízká hmotnost a rychlá instalace.
- Odbočky až do DN600 (avšak v případě potrubí ze šedé litiny je světlost odbočky omezena na 70% velikosti hlavní světlosti).
- Může být instalován pod tlakem:
  - Žádné nákladné odstávky.
  - Bez přerušení dodávky zákazníkům.
  - Žádné stížnosti na znečištěnou vodu
- K dispozici od DN350 až do DN1200.
- Schopnost jakéhokoli vrtání odbočkové příruby (v závislosti na jmenovitém tlaku produktu).

## Konstrukční výhody výrobku

### Flexibilita

Možnost jakéhokoli vrtání odbočkových přírub (v závislosti na jmenovitém tlaku výrobku).



Vaflové těsnění je konstruováno k plnému obepnutí potrubí třmenem a nabízí tak optimální utěsnění.

### Vynikající ochrana proti korozi

Pas a těleso jsou plně povrchově upraveny nátěrem Black Rilsan Nylon 11, který má vynikající odolnost proti nárazu, otěru, povětrnostním vlivům a chemikáliím, rovněž dobrou tepelnou stabilitu a schopnost přizpůsobit se drsnému zacházení na stavbě. Je rovněž na seznamu WRAS.

## Výhody pro zákazníka

- ▶ Příruby odboček od DN 80 až do stejné velikosti jako daná světlost i pro potrubí ze šedé litiny.
- ▶ Mohou být instalovány pod tlakem:
  - Bez nákladných odstávek .
  - Bez přerušení dodávek vody zákazníkům.
  - Bez stížností na znečištěnou vodu.
- ▶ Do 12 mm tolerance podle velikosti potrubí, aby vyhovovaly řadě používaných potrubních materiálů stejné světlosti. Snižují skladovací náklady.
- ▶ K dispozici od DN 350 do DN 600.

# MattSeal EasiTap

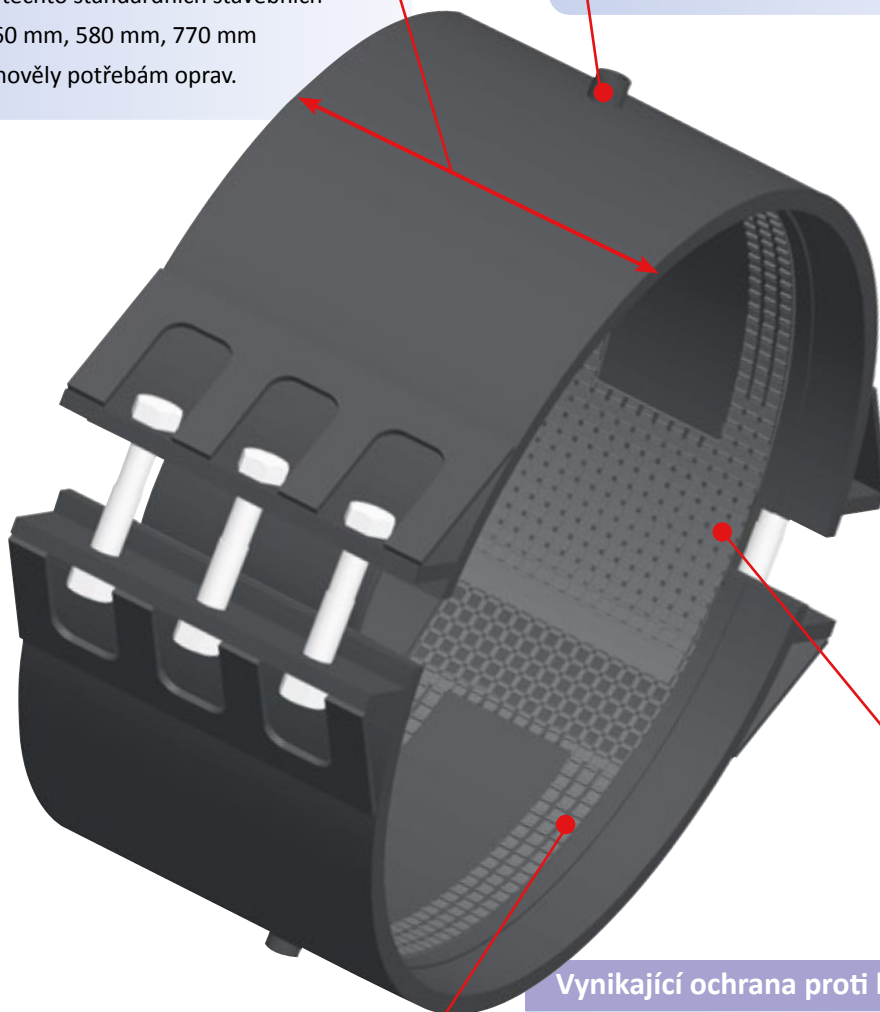
## Konstrukční výhody výrobku

### Flexibilní nabídka stavebních délek

Schopnost výroby těchto standardních stavebních délek: 340 mm, 460 mm, 580 mm, 770 mm a 910 mm, aby vyhověly potřebám oprav.

### Volby podle potřeb navrtávky

Pokroková konstrukce s volbou BSP výstupu ½", 1" nebo 2".



### Spolehlivé těsnění

Vaflové těsnění je konstruováno k plnému obepnutí potrubí uvnitř třmenu a nabízí tak optimální utěsnění.

### Vynikající ochrana proti korozi

Pas a těleso jsou plně povrchově upraveny nátěrem Black Rilsan Nylon 11, který má vynikající odolnost proti nárazu, otěru, povětrnostním vlivům a chemikáliím, rovněž dobrou tepelnou stabilitu a schopnost přizpůsobit se drsnému zacházení na stavbě. Je rovněž na seznamu WRAS.

## Výhody pro zákazníka

- ▶ Trvalá oprava potrubí od DN 350 do DN 1000. Větší světlosti mohou být k dispozici.\*
- ▶ Snížené skladovací náklady díky toleranci až 24 mm podle velikosti potrubí, aby vyhovovaly řadě používaných potrubních materiálů stejné světlosti.
- ▶ Prověřená vaflová konstrukce těsnění poskytuje vysokou úroveň těsnosti i na starém zkorodovaném potrubí.
- ▶ Mohou být instalovány pod tlakem:
  - Bez nákladných odstávek.
  - Bez přerušování dodávek vody zákazníkům.
  - Bez stížností na znečištěnou vodu.
- ▶ Výrobky jsou k dispozici v různých délkách a mohou být přizpůsobeny tak, aby vyhovovaly délce podélné praskliny, díram po korozi a poškození po úderu.

\*Kontaktujte distributora pro více informací.

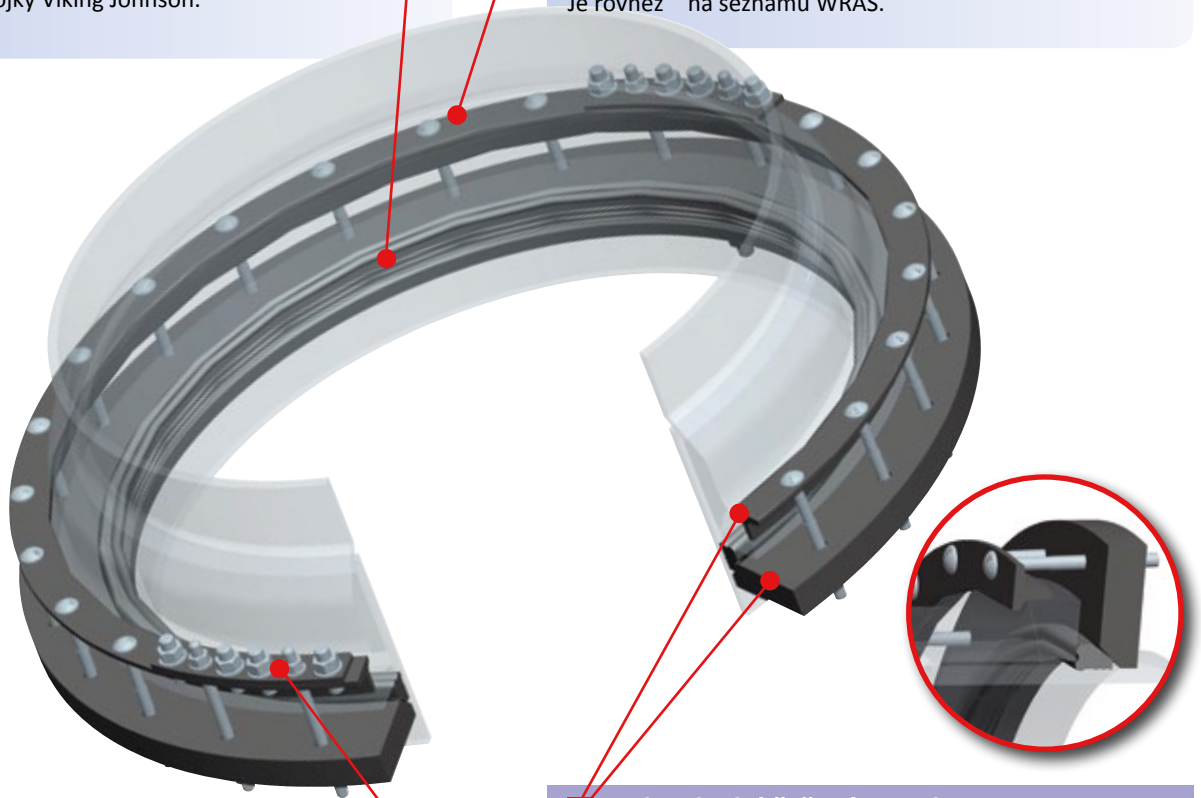
## Konstrukční výhody výrobku

### Osvědčená těsnící schopnost

EasiCollar má těsnění, které přitlačuje starou ucpávku a poskytuje nové utěsnění na ploše hrdla a povrchu trubky. Vytváří pružný spoj, který používá stejný základní těsnící metodu jako standardní spojky Viking Johnson.

### Vynikající ochrana proti korozi

Pas nebo těleso jsou plně povrchově upraveny nátěrem Black Rilsan Nylon 11, který má vynikající odolnost proti nárazu, otěru, povětrnostním vlivům a chemikáliím, rovněž dobrou tepelnou stabilitu a schopnost přizpůsobit se drsnému zacházení na stavbě. Je rovněž na seznamu WRAS.



### Uživatelsky přívětivý

Šrouby s nátěrem Sheraplex nabízejí zlepšený poměr kroutícího momentu a zatížení a eliminují zadření závitů.

### Jednoduché řešení pro obnovu starých spojů

Dva kroužky jsou sestaveny v segmentech okolo trubky, jeden v přední části hrdla a těsnění, druhý jako kotvicí za hrdlem. Jsou-li spojovací šrouby utaženy, je vytvořen přítlak těsnění pro utěsnění unikajícího spoje.

## Výhody pro zákazníka

- ▶ Opravný pas pro nátrubkové a hrdlové spoje je vhodný pro:
  - Stará nátrubková a hrdlová potrubí.
  - Litinová potrubí s dvojitým hrdlem.
  - Azbesto-cementová hrdla.
  - Beton.
- ▶ Mohou být instalovány pod tlakem:
  - Bez nákladných odstávek.
  - Bez přerušení dodávek vody zákazníkům.
- ▶ K dispozici od DN 300 do DN 1200.
- ▶ Bez dodatečných olověných ucpávek.
- ▶ EasiCollar je obvykle vyroben na zakázku, s přihlédnutím ke konkrétní rozměry trubky a hrdla.



Spojené Království –  
Preston

# Rutinní oprava

EasiCollar 15"

## Projekt

EasiCollar použit k opravě 15"  
litinového potrubí s netěsným  
olověným spojem

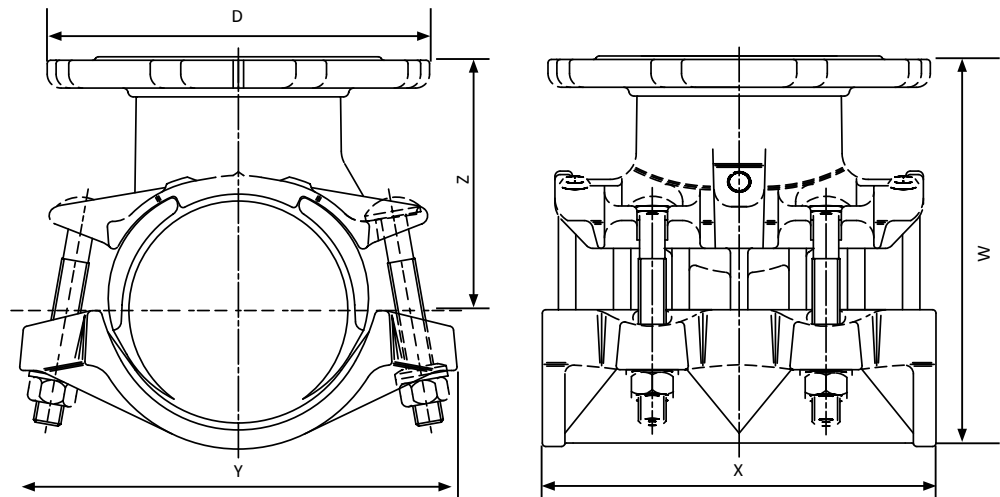
## Zákazník

United Utilities

## Dodavatel

Enterprise

## Specifikace



### EasiTee

Rozsah VP potrubí (mm)		Vrtání příruby odbočky		Č. modelu třmenu	Č. modelu odbočky	Rozměry					Velikost šroubu Poč.-Vel. x Délka	Hmotnost (kg)
Min	Max	Nom	Spec			D	W	X	Y	Z		
85.4	103.0	80	PN 10,16	1792	1791	200	205	213	193	128	4-M16 x 110	9.0
111.8	129.4	80/100	PN 10,16	1741	1740	200	228	227	252	146	4-M16 x 130	10.5
165.2	184.4	80/100	PN 10,16	1743	1742	200	275	269	305	165	4-M16 x 130	18.7
165.2	184.4	150	PN 10,16	1743	1742	285	275	269	305	165	4-M16 x 130	20.9
215.9	239.7	80/100	PN 10,16	1745	1744	200	365	319	385	228	6-M20 x 140	25.4
215.9	239.7	150	PN 10,16	1745	1744	285	365	319	385	228	6-M20 x 140	28.0
215.9	239.7	200	PN 16	1745	1744	340	365	319	385	228	6-M20 x 140	29.5
269.2	293.5	80/100	PN 10,16	1747	1746	200	424	368	462	260	6-M20 x 140	49.1
269.2	293.5	150	PN 10,16	1747	1746	285	424	368	462	260	6-M20 x 140	51.2
269.2	293.5	200	PN 16	1747	1746	340	424	368	462	260	6-M20 x 140	52.3
269.2	293.5	250	PN 16	1747	1746	405	424	368	462	260	6-M20 x 140	56.6
323.1	349.0	80/100	PN 10,16	1749	1748	200	478	439	534	290	6-M24 x 160	58.7
323.1	349.0	150	PN 10,16	1749	1748	285	478	439	534	290	6-M24 x 160	61.0
323.1	349.0	200	PN 16	1749	1748	340	478	439	534	290	6-M24 x 160	62.5
323.1	349.0	250	PN 16	1749	1748	405	478	439	534	290	6-M24 x 160	66.0
323.1	349.0	300	PN 16	1749	1748	460	478	439	534	290	6-M24 x 160	66.0

## Materiály a odpovídající normy

### Detaily utahovacího momentu/velikosti klíče:

M16 = 95 až 110Nm/A/F 24mm

M20 = 150 až 165Nm/A/F30mm

M24 = 285 až 300Nm/A/F36mm

### Třmen

Třmen s přírubou – tvárná litina dle BS EN 1563

SYMBOL EN-GJS-450-10

Obyčejný třmen – tvárná litina dle BS EN 1563

SYMBOL EN-GJS-450-10

### Přechodový plech

Tvárná litina dle BS EN 1563

SYMBOL EN-GJS-450-10

### Těsnění

Jakost E, 60 IRHD BS EN681-1

### Šrouby/Matice/Podložky

**Šrouby** - Ocel dle BS EN 10083:Část 1 Jakost 2.C.22

Ocel dle BS EN ISO 898-1 Pevnostní třída 4.8.

**Matice** - ocel dle BS 4190 Jakost 4

Sférické podložky - perlitová kujná litina dle BS EN 1562

Symbol EN-GJMW-400-5

**Podložky** - Nerezová ocel dle BS 1449:Část 2 Jakost 304 S15

### Nátěr

**Třmen se závitem** - Rilsan Nylon 11 dle WIS 4-52-01 (Díl1)

**Obyčejný třmen** - Rilsan Nylon 11 dle WIS 4-52-01 (Díl1)

**Přechodový plech** - Nylon 11 dle WIS 4-52-01 (Díl 1)

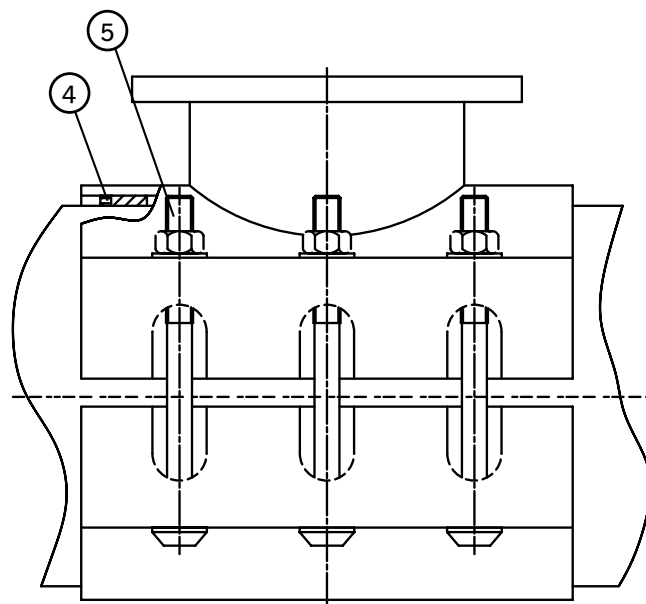
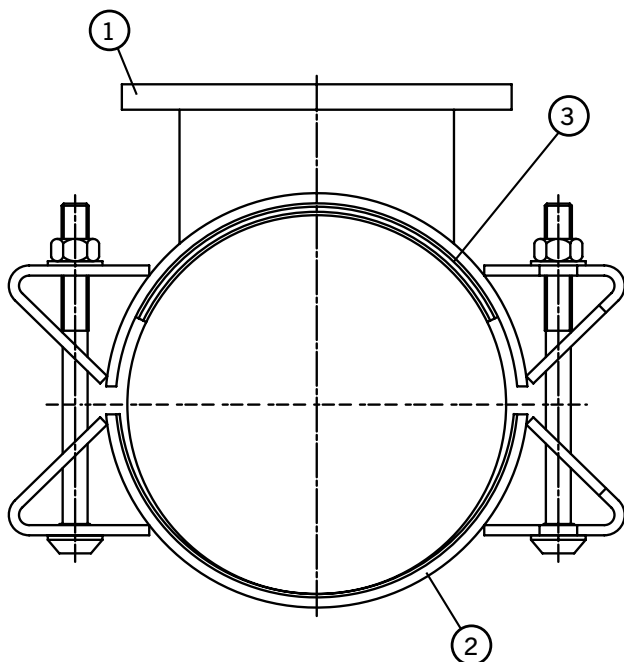
**Šrouby a matice** - Teflonový nátěr

### Schválení

Všechny díly ve styku s vodou jsou schváleny WRAS pro použití na pitnou vodu.

# RingSeal EasiTee

## Specifikace



## Materiály a odpovídající normy

### 1) Třmen s odbočkou

Ocel dle BS EN10025-2 Jakost S275JR  
Ocelová trubka dle BS EN 10216-1 Jakost P265TRI  
nebo Ocelová trubka dle BS EN 10255

### 2) Obýčejný třmen

Ocel dle BS EN10025-2 Jakost S275JR

### 3) Těsnění

Pryž dle BS EN681-1 70 Stupeň tvrdosti EPDM

### 4) Vymezovač těsnění

Ocel dle BS EN10025-2 Jakost S275JR

### 5) Šrouby, matice a podložky

**Šrouby** - Ocel dle BS EN ISO 898-1 Pevnostní třída 8.8

**Matice** - Ocel dle BS EN20898 Jakost 8.0

**Podložky** - Nerezová ocel dle BS EN ISO 3506-1  
Jakost A2 Pevnostní třída 50 (304)

### Povrchová úprava

1) Třmen s odbočkou - Rilsan Nylon II

2) Obýčejný třmen - Rilsan Nylon II

4) Vymezovač těsnění - Pozinkováno dle BS1706:1990 Fe/Zn8 c1 B

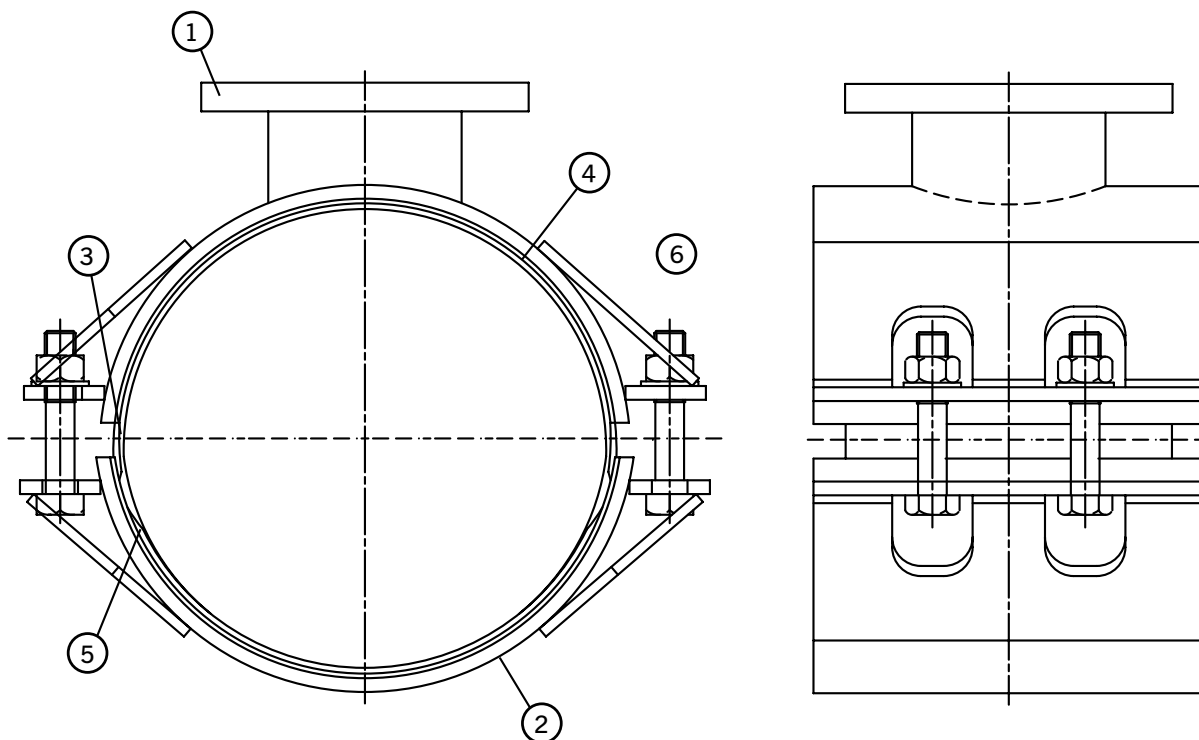
5) Šroub, matice a podložka - Nátěr Sheraplex dle WIS 4-52-03

Výrobky RingSeal EasiTee se vyrábí na objednávku. Kontaktujte distributora pro podrobné údaje o rozměrech.

Byla vynaložena veškerá snaha k zajištění přesných informací obsažených v této publikaci v čase jejího vydání. Crane Ltd nepřebírá žádnou zodpovědnost nebo právní odpovědnost za typografické chyby nebo opomenutí nebo za jakýkoli mylný výklad těchto informací z této publikace a vyhrazuje si práva změny bez oznámení.

# MattSeal EasiTee

## Specifikace



## Materiály a odpovídající normy

### 1) Třmen s odbočkou

Ocel dle BS EN10025-2 Jakost S275JR  
Ocelová trubka dle BS EN 10216-1 Jakost P265TRI  
nebo Ocelová trubka dle BS EN 10255

### 2) Obvyčejný třmen

Ocel dle BS EN10025-2 Jakost S275JR

### 3) Přechodový plech

Nerezová ocel dle BS1449:Část 2 Jakost 304S15

### 4) Sedlové těsnění

60 IRHD EPDM dle BS EN681-1

### 5) Třmenové těsnění

60 IRHD EPDM dle BS EN681-1

### 6) Šrouby, matice a podložky

**Šrouby** - Ocel dle BS EN ISO898-1 Pevnostní třída 4.8

**Matice** - Ocel dle BS4190 Jakost 4

**Podložky** - Ocel dle BS EN10083:Část 1 Jakost C22E

### Povrchová úprava

1) **Třmen s odbočkou** - Rilsan Nylon II

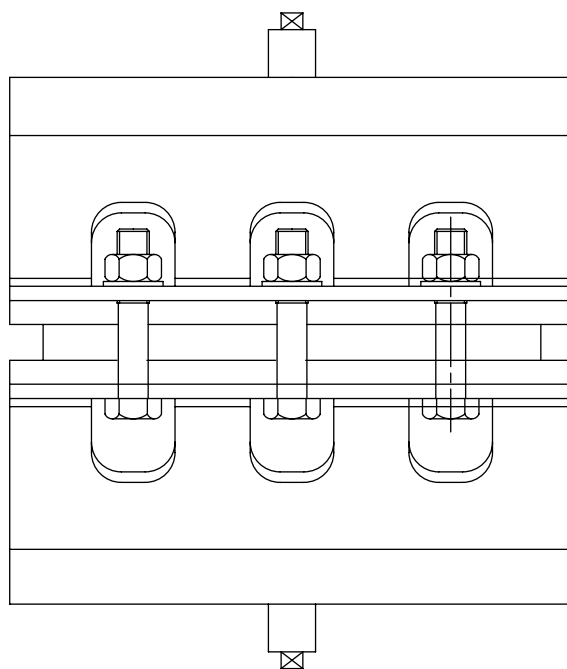
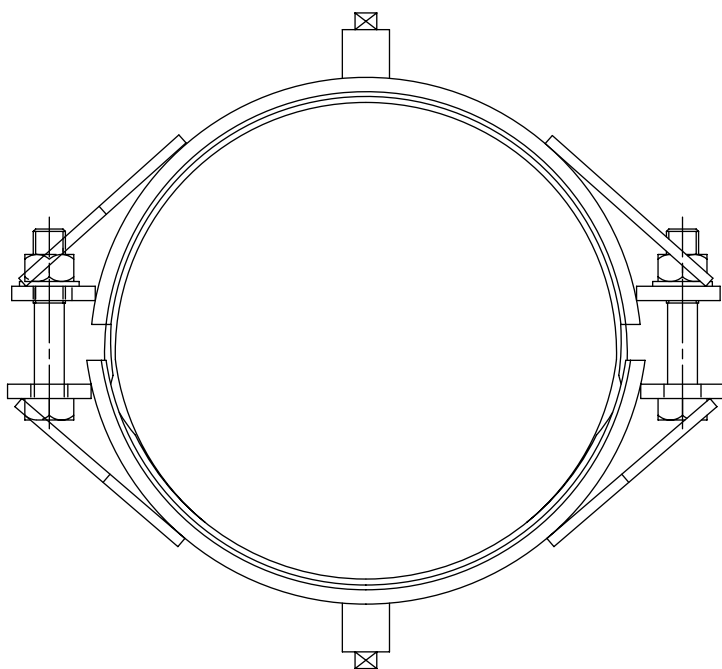
2) **Obvyčejný třmen** - Rilsan Nylon II

**Výrobky MattSeal EasiTee jsou vyráběny na objednávku. Pro podrobné rozměry, prosím, kontaktujte distributora.**

Byla vynaložena veškerá snaha k zajištění přesných informací obsažených v této publikaci v čase jejího vydání. Crane Ltd nepřebírá žádnou zodpovědnost nebo právní odpovědnost za typografické chyby nebo opomenutí nebo za jakýkoli mylný výklad těchto informací z této publikace a vyhrazuje si práva změny bez oznámení.

# MattSeal EasiTap

## Specifikace



### Rozsahy pracovních tlaků

Jmenovitá světlost	Pracovní tlak
Do DN 700	16 Bar
>DN700	Do 16 barů

## Materiály a odpovídající normy

### 1) Třmen

Ocel dle BS EN10025-2 Jakost S275JR

Ocelová trubka dle BS EN 10255

### 2) Přechodový plech

Nerezová ocel dle BS1449:Část 2 Jakost 304S15

### 3) Sedlové těsnění

60 IRHD EPDM dle BS EN681-1

### 4) Třmenové těsnění

60 IRHD EPDM dle BS EN681-1

### 5) Šrouby, matice a podložky

**Šrouby** - Ocel dle BS EN ISO898-1 Pevnostní třída 4.8

**Matice** - Ocel dle BS4190 Jakost 4

**Podložky** - Ocel dle BS EN10083:Část 1 Jakost C22E

### Povrchová úprava

1) **Třmen** - Rilsan Nylon II

2) **Šrouby** - Nátěr Sheraplex dle WIS 4-52-03

### Potrubní materiály

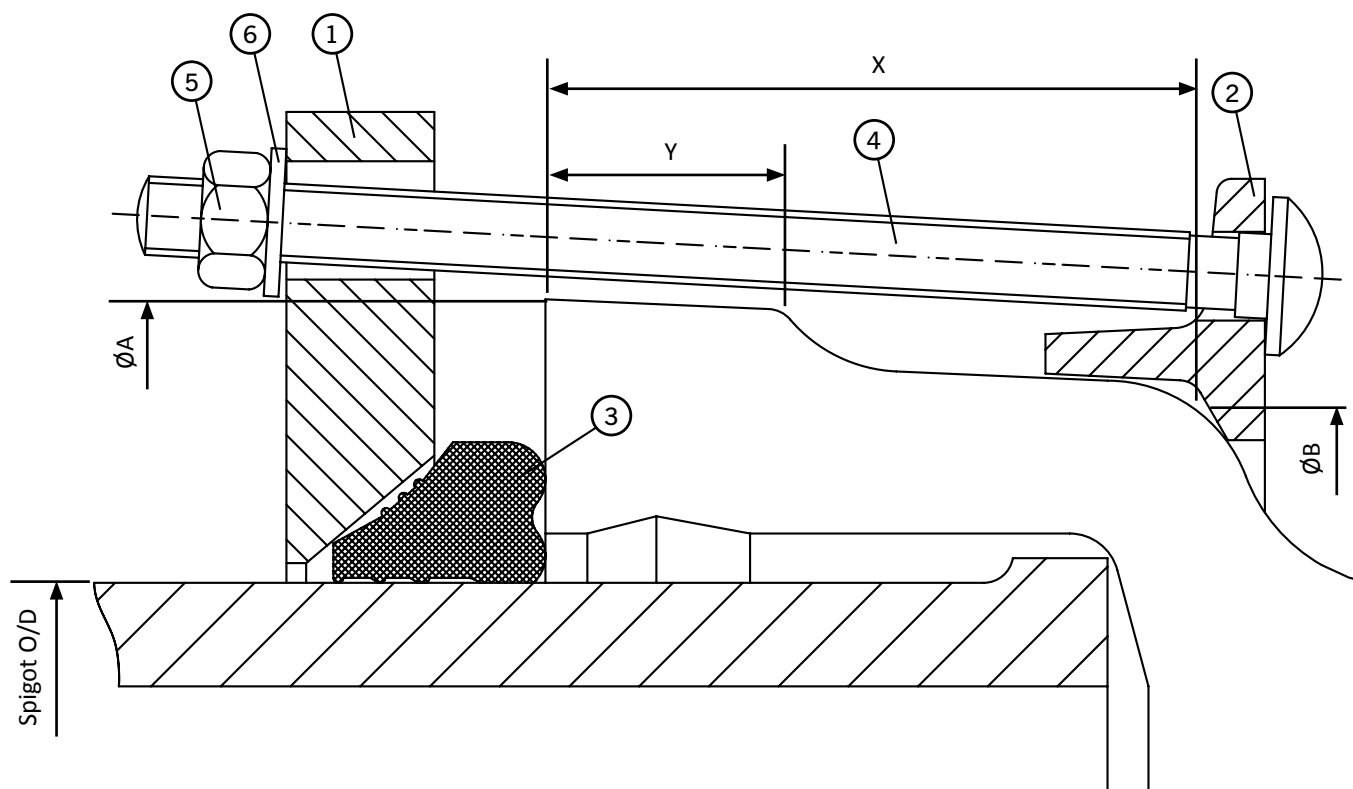


Výrobky MattSeal EasiTee jsou vyráběny na objednávku. Pro podrobné rozměry, prosím, kontaktujte distributora.

Byla vynaložena veškerá snaha k zajištění přesných informací obsažených v této publikaci v čase jejího vydání. Crane Ltd nepřebírá žádnou zodpovědnost nebo právní odpovědnost za typografické chyby nebo opomenutí nebo za jakýkoli mylný výklad těchto informací z této publikace a vyhrazuje si práva změny bez oznámení.

# EasiCollar DN300 to DN1200

## Specifikace



## Materiály a odpovídající normy

### Materiály

- 1) **Přítlačná příruba** - Ocel dle BS EN10025-2 Jakost S275JR
- 2) **Kotevní koncový kroužek** - Ocel dle BS EN10025-2 Jakost S275JR
- 3) **Těsnění** - 61 IRHD Směs EPDM Ref. CVE61
- 4) **Šrouby** - Ocel dle BS EN ISO 898-1 Pevnostní třída 4.8
- 5) **Matice** - Ocel dle BS4190 Jakost 4
- 6) **Podložky** - Nerezová ocel dle BS1449:Part 2 Jakost 304 S15

### Povrchová úprava

Přítlačná příruba (Díl 1) Rilsan Nylon II – Černý  
Kotevní koncový kroužek (Díl 2) Rilsan Nylon II – Černý  
Šrouby a matice – nátěr Sheraplex dle WIS 4-52-03

**Poznámka:** Z důvodu velkého počtu různých typů nátrubkových a hrdlových spojů s rozdílnými tolerancemi, je k dispozici formulář s požadovanými údaji v případě poptávky, pro více informací kontaktujte, prosím, distributora

**Výrobky EasiCollar jsou vyráběny na objednávku.. Pro podrobné rozměry, prosím, kontaktujte distributora.**

Byla vynaložena veškerá snaha k zajištění přesných informací obsažených v této publikaci v čase jejího vydání. Crane Ltd nepřebírá žádnou zodpovědnost nebo právní odpovědnost za typografické chyby nebo opomenutí nebo za jakýkoli mylný výklad těchto informací z této publikace a vyhrazuje si práva změny bez oznámení.

Spojené Království - Anglesey

# Údržba

Universal EasiTee – DN 300



## Projekt

Modernizace sítě –  
provedení navrtávky  
pod tlakem na stávajícím  
litinovém hlavním  
vodovodním řadu.

## Zákazník

Vodárna Welsh

## Stavební firma

Daniel Contractor Limited



46-48 WILBURY WAY  
HITCHIN, HERTFORDSHIRE  
SG4 0UD. SPOJENÉ KRÁLOVSTVÍ

TELEFON: +44 1462 443322  
FAX: +44 (0)1462 443311  
EMAIL: info@vikingjohnson.com

[www.vikingjohnson.com](http://www.vikingjohnson.com)

*Byla vynaložena veškerá snaha k zajištění přesných informací obsažených v této publikaci v čase jejího vydání. Crane Ltd nepřebírá žádnou zodpovědnost nebo právní odpovědnost za typografické chyby nebo opomenutí nebo za jakýkoli mylný výklad těchto informací z této publikace a vyhrazuje si práva změny bez oznámení.*



ISO 14001 • EMS 51874



ISO 9001 • FM 00311



K návštěvě naší video knihovny jděte na:  
[www.youtube.com/user/CraneBSU](http://www.youtube.com/user/CraneBSU)

- Navržen a vyráběn v systému řízení kvality certifikovaným dle BS EN ISO 9001.
- Systém řízení ochrany životního prostředí akreditovaný dle ISO 14001.
- Kompletní pravidla a podmínky naleznete na našich internetových stránkách.

DR8997\_06\_03\_2017

PRŮKOPNÍCI V ŘEŠENÍ POTRUBNÍCH SPOJŮ

**CRANE** BUILDING SERVICES & UTILITIES

[www.cranesbu.com](http://www.cranesbu.com)

