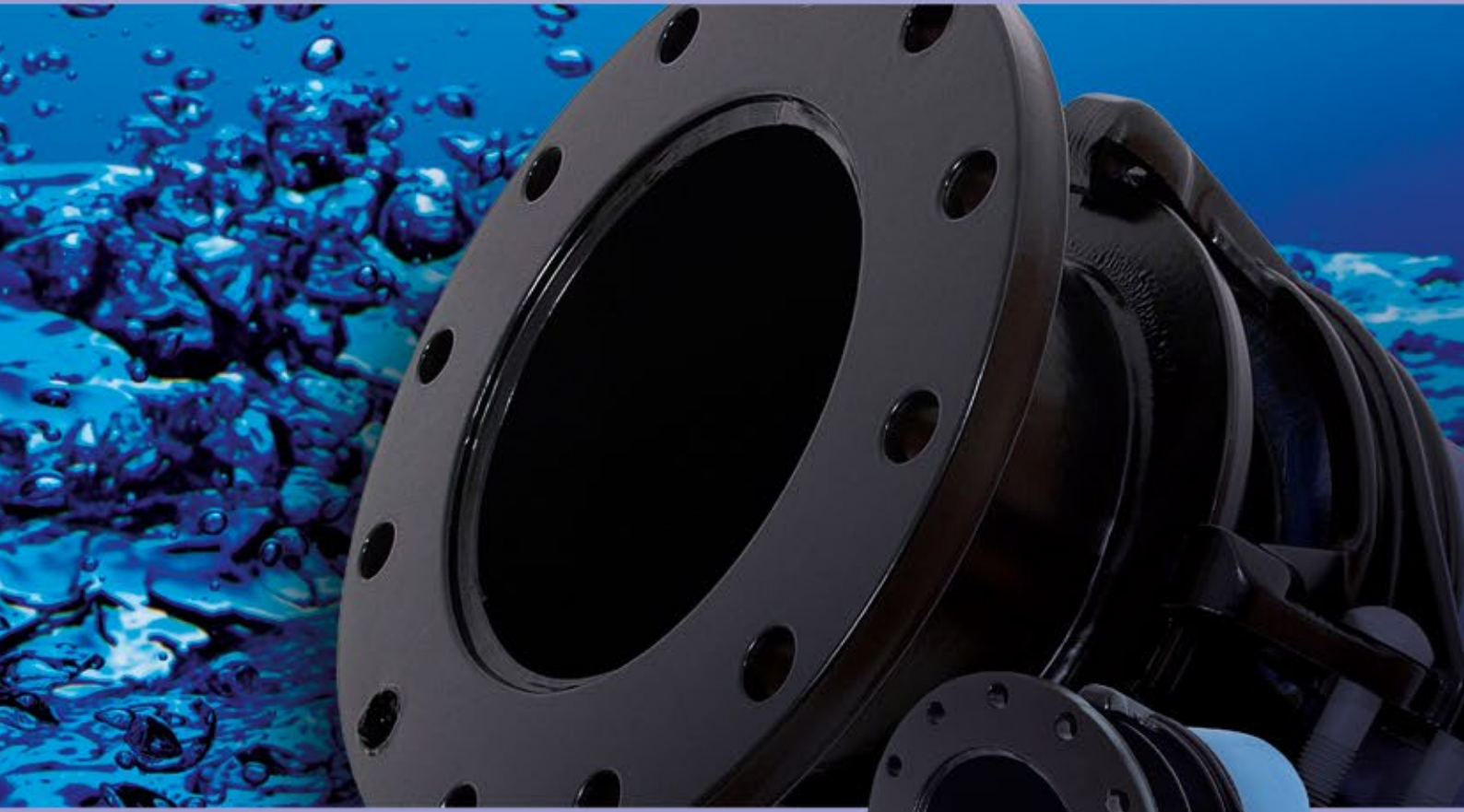


Exclusivo

AquaGrip

Uniones y adaptadores de brida
Para conexiones en polietileno





Un sistema de conexión de altas prestaciones para tuberías de polietileno

La gama AquaGrip se desarrolló como respuesta a la demanda de una solución sencilla y de altas prestaciones para unir mecánicamente tuberías de polietileno y resistir esfuerzos de tracción (Tipo 1). Los productos AquaGrip están diseñados para sujetar y agarrar la tubería de PE, evitando su rotura y desmontaje por tracción.

Fácil y seguro de instalar

Los productos no requieren especiales habilidades ni herramientas complicadas para ser instalados. Únicamente se necesita una llave dinamométrica calibrada adecuadamente. La posibilidad de girar los orificios para los tornillos y la ligereza de peso junto con un diseño compacto hacen fácil su manipulación y rápida su instalación.

Reparaciones a pie de obra

Otra ventaja clave de la gama AquaGrip es que se puede instalar en todas las condiciones climáticas. Se puede instalar en mojado sin protecciones, incluso bajo el agua. Es ideal para reparaciones in situ, sin necesitarse equipos de soldadura cuando aparecen los problemas.

Altas prestaciones

Una vez instalado, este producto ofrece resistencia axial a la tracción y se ha diseñado y probado para cumplir todas las exigencias de funcionamiento de Tipo 1 según WIS 4-24-01 en todas las medidas hasta 450 mm. Todas las exigencias de Tipo 2 se cumplen en las dimensiones mayores. Están diseñados para igualar o superar las presiones admisibles de las tuberías de polietileno de media densidad (PEMD PE80) y de alta densidad (PEAD PE100), y tiene una total protección frente a la corrosión con el revestimiento de Rilsan Nylon tanto en el cuerpo como en las abrazaderas.

Adaptadores de Brida
DN225 mm y superiores

Adaptadores de Brida
DN hasta DN180 mm

Uniones DN63 mm a DN180 mm

Material de la tubería

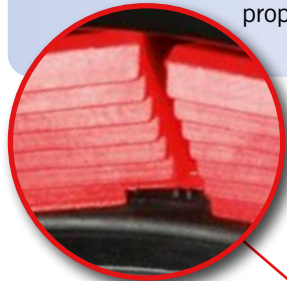


AquaGrip Uniones y Adaptadores de brida hasta DN180 mm

Ventajas de diseño del producto

Agarre excepcional

La combinación de las mordazas de acetal y el casquillo interno proporciona al accesorio AquaGrip una capacidad de agarre frente a tracción de Tipo 1 según WIS 4-24-01. Esto quiere decir que la unión es más fuerte que la propia tubería de polietileno.

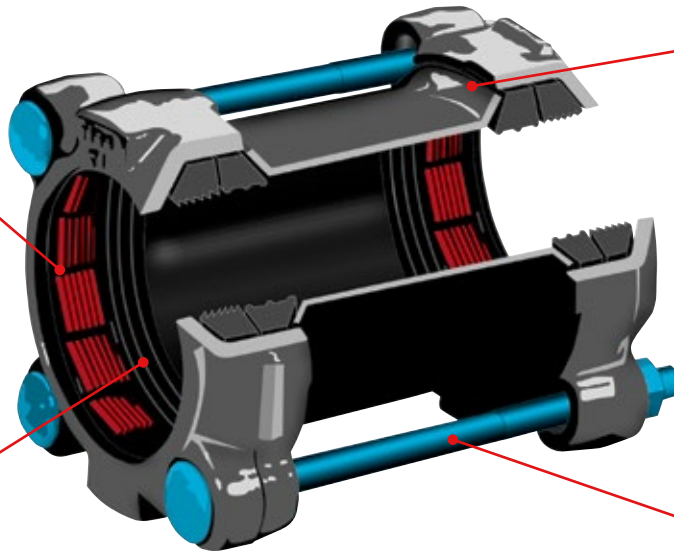


Junta exclusiva

La junta de EPDM (compuesto 80 IRHD, grado E) es adecuado para su uso en agua y saneamiento en una banda de temperaturas entre -10 °C hasta +40 °C.

Diseñado para durar

El cuerpo central está totalmente revestido con Rilsan Nylon 11 color negro, que tiene una excelente resistencia al impacto, a la abrasión, a la erosión y a los productos químicos, además de tener una buena estabilidad térmica y flexibilidad para evitar daños causados por una manipulación poco cuidadosa en la obra. También está aprobado por WRAS.



Resistencia a la corrosión

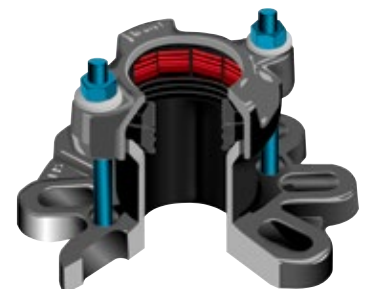
El revestimiento de Sheraplex para tornillos y tuercas ofrece una excelente protección frente a la corrosión y no sufre desgaste en las roscas, permitiendo montajes y desmontajes sucesivos del producto, si se necesita.



Ventajas para el cliente

- Al ser uniones pasantes sin ningún tope ni obstrucción central es muy sencillo hacer reparaciones en tuberías existentes.
- No hay que desmontar nada para instalarlo.
- La misma métrica de tornillos para toda la gama implica que solo hace falta un par de apriete para todos los tamaños de accesorio.
- Permite una holgura axial de hasta 50 mm, ideal para hacer entronques y colocar válvulas en tuberías existentes. No hace falta que los cortes sean precisos ni mecanizar los bordes.
- Gama versátil. Uniones rectas para reparaciones sencillas y cómodas o conexiones en instalaciones nuevas. Adaptadores de brida para conectar válvulas y accesorios embreados o conectar con tuberías embreadas existentes.

- Se suministra con casquillo interno para tuberías de polietileno.
- AquaGrip se ha sometido a ensayos que han demostrado que cumple los requisitos del Reglamento del Suministro de Agua (Accesorios para Agua) de Inglaterra y Gales de 1999, la Legislación de Aguas de Escocia de 2000, y el Reglamento del Agua de Irlanda del Norte.
- Los adaptadores de brida están diseñados para cumplir con los requisitos de rendimiento de Tipo 1 según WIS 4-24-01.



Adaptador de Brida

AquaGrip Adaptadores de brida de DN225 mm hasta DN1600 mm

Ventajas de diseño del producto

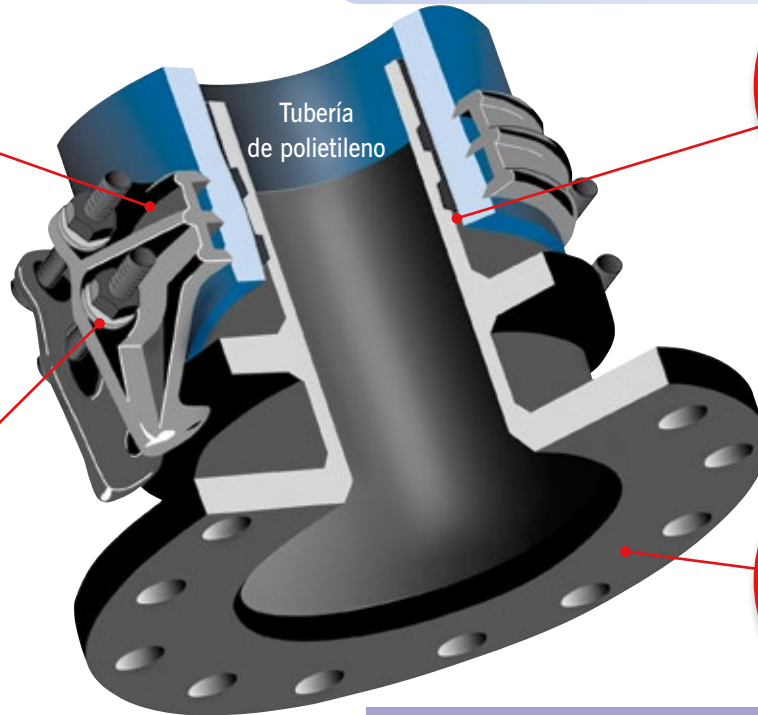
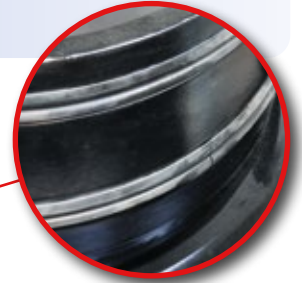
Excepcional resistencia a la tracción

Una abrazadera de diseño exclusivo se cierra sobre el reborde de anclaje, consiguiéndose así una total resistencia a tracción.



Sellado fiable

El cuerpo embreadado incorpora un casquillo que queda embutido en la tubería. Por el exterior de este casquillo van alojadas las juntas de doble labio que sellan contra el interior de la tubería de polietileno. El interior de la tubería siempre queda protegido de posibles daños que se produzcan en obra por lo que la estanqueidad está asegurada.



Resistencia a la corrosión

Los tornillos, tuercas y arandelas están zincados y recubiertos después con Grey Fluorene® 177, un revestimiento de baja fricción que proporciona una excelente resistencia a la corrosión.




Revestimiento externo

El cuerpo, la abrazadera y el casquillo están totalmente revestidos con Rilsan Nylon 11 color negro, que tiene una excelente resistencia al impacto, a la abrasión, a la erosión y a los productos químicos, además de tener una buena estabilidad térmica y flexibilidad para evitar daños causados por una manipulación poco cuidadosa en la obra. Homologación WRAS.

Ventajas para el cliente

- Los adaptadores de brida de gran diámetro forman un sello contra el interior de la tubería, asegurando un sellado rápido y seguro, así como una mayor confianza del cliente.
- Disponible en diámetros de hasta DN1600 mm.
- Permiten realizar conexiones con otros tipos de tubería mediante una brida, y resultan ideales para reemplazar tramos de tubería dañada con tubería nueva o colocar accesorios embreadados, como válvulas metálicas, en una tubería de polietileno.
- AquaGrip está disponible con bridas de paso reducido que pueden reducir los costes de instalación de válvulas, por ejemplo diámetro exterior de tubería de 315 mm x brida de 250 mm, diámetro exterior de tubería de 500 mm x brida de 450 mm.
- Ideal para reentubados junto a técnicas de restauración de tuberías como Swage-Line® RollDown® y Die Draw®.
- Una abrazadera de diseño exclusivo se cierra sobre el reborde de anclaje, consiguiéndose así una total resistencia a tracción.
- Resuelve el problema de las deformaciones en los extremos de las tuberías de polietileno.
- Gran tolerancia ante inexactitudes en el corte del tubo (40 mm tolerancia mínima).
- Homologado por el plan Water Regulations Advisory Scheme (WRAS) del Reino Unido, y diseñado para cumplir todas las exigencias de funcionamiento de la norma WIS 4-24-01 (Tipo 1: rendimiento según WIS 4-24-01 en todas las medidas hasta 450 mm, SDR 11; Tipo 2 como mínimo: otros tamaños /SDR).

Téngase en cuenta que estos productos pueden exigir el uso de elementos calefactores. Para obtener más detalles, póngase en contacto con el Departamento de marketing llamando al +44 (0) 1462 443322.



Sri Lanka, Wakwella

Tendido de tubería de transmisión

Adaptador de Brida AquaGrip - DN500

Proyecto

La tubería de transmisión discurre desde la Planta de Tratamiento de Wakwella hasta el Embalse de Beeka. El proyecto lo ha patrocinado la Cruz Roja de EE. UU. y consiste en el cambio de la vieja tubería de fibrocemento existente por una nueva red de polietileno. La nueva tubería se debe conectar a bridas de fundición en cruces y arquetas de válvulas y AquaGrip de gran diámetro se adapta perfectamente para esta aplicación.

Cliente

Dirección Nacional de Suministro de Agua y Saneamiento

Consultoría

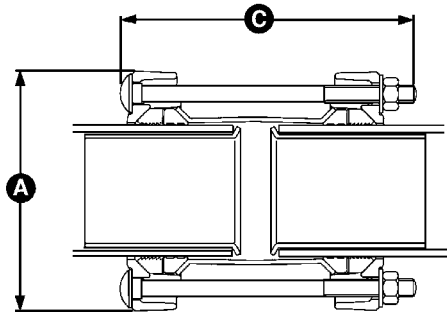
Integrated Development Consultants

Distribuidor

Lanka Development Network

Crane BS&U es únicamente el proveedor de los productos y no tiene ninguna influencia directa ni asume ninguna responsabilidad por las prácticas laborales empleadas o descritas en las imágenes adjuntas para la instalación de dichos productos.

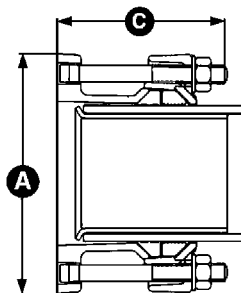
Unión



Unión AquaGrip (para unir tuberías de polietileno entre sí)

Diámetro nominal	Dimensiones (mm)		N.º de tornillos	Métrica de tornillos (mm) Diámetro x Longitud	Referencia de junta	Peso (kg)
	A	C				
63	144.0	208	2	M12 x 200	6001	2.4
90	167.5	208	4	M12 x 200	1785	3.8
110	188.0	208	4	M12 x 200	1786	5.4
125	203.0	208	4	M12 x 200	1787	5.8
160	240.0	223	8	M12 x 215	1788	9
180	257.5	223	8	M12 x 215	1789	9.8

Adaptador de brida



Adaptador de Brida AquaGrip (para unir tuberías de polietileno a equipos embridados)

Diámetro exterior de tubería	Dimensiones (mm)		N.º de tornillos cautivos	Métrica de tornillos cautivos (mm)	Especificación nom. de brida (mm)	Referencia de junta	Peso (kg)
	A	C					
63	200	123	2	M12 x 115	50/80 PN10/16	6001	3.6
90	200	123	4	M12 x 115	80 PN10/16	1785	3.8
110	220	123	4	M12 x 115	100 PN10/16	1786	4.2
125	220	123	4	M12 x 115	100 PN10 y 16	1787	4.3
160	285	129	8	M12 x 115	150 PN10 y 16	1788	8.1
180	285	129	8	M12 x 115	150 PN10 y 16	1789	8.5

Se ha hecho todo lo posible para garantizar que la información incluida en este documento sea correcta en el momento de su publicación. Crane Ltd. no asume responsabilidad alguna por errores tipográficos u omisiones, ni por la interpretación errónea de la información incluida en la publicación, y se reserva el derecho de modificarla sin previo aviso.

Información técnica

Presión de trabajo nominal

Agua - 16 bar

Gas - no homologado

Presión de vacío

Capaz de adaptarse a una presión de vacío de -0,7 bar

Presión de prueba en obra

1,5 veces la presión de trabajo para períodos breves (2 horas)

Material de tubería / casquillo

AquaGrip se puede utilizar con los siguientes materiales de tubería con un casquillo rigidizador de Viking Johnson:

- PEMD (PE80) y PEAD (PE100) con SDR nominal de 11, 17, 17,6, y 21
- También hay disponible PEMD (PE80) y PEAD (PE100) con SDR de 26 para 125 mm y 160 mm

Angularidad (según BS EN 12842)

Uniones 1,5° por extremo

Adaptadores de brida 1,5°

Par de apriete de tornillos/llave

Par de 55-65 Nm en cada tornillo

Tamaño de llave A/F 19 mm

Resistencia a temperatura del producto

EPDM -20 °C a +40 °C

AquaGrip no es apto para sistemas de calefacción con fluctuaciones de temperatura.

Esfuerzo de tracción por presión interna

AquaFast es un accesorio que resiste totalmente las tracciones y ha sido diseñado para cumplir los requisitos de rendimiento de las normas BS EN 12842, WIS 4-24-01, Tipo 1, e ISO 17855 (sustituye a ISO 14236.2).

Aprobaciones

Los siguientes materiales de contacto con el agua que se utilizan en AquaGrip están aprobados para su uso con agua potable:

Rilsan Nylon 11:

- WRAS, AS/NZS 4020, DVGW, W270, ACS y KIWA

Juntas de EPDM:

- WRAS, AS/NZS 4020

Además de las acreditaciones mencionadas, la gama AquaGrip como producto terminado cuenta con la certificación KIWA del producto, para verificar que cumple los requisitos del Reglamento del Suministro de Agua (Accesorios para Agua) de Inglaterra y Gales de 1999, la Legislación de Aguas de Escocia de 2000, y el Reglamento del Agua del Irlanda del Norte.

Materiales y normas aplicables

Anillos exteriores y cuerpo del adaptador de brida

Fundición dúctil según BS EN 1563, símbolo EN-GJS-450-10.

Cuerpo central / casquillos

Acero dulce según BS EN 10025, grado S275

Junta

Compuesto de EPDM, grado E, según BS EN 681-1,80 IRHD, tipo WA

Revestimiento

Cuerpo del adaptador de brida, cuerpo central y anillos exteriores:

- Rilsan Nylon 11 según WIS 4-52-01

Tornillos:

- Sheraplex azul seguido de una capa de lubricante seco (Ilex).

Tornillos

Según BS EN ISO 898-1, clase de resistencia 4.8

Tuercas

Según BS 4190, grado 4.

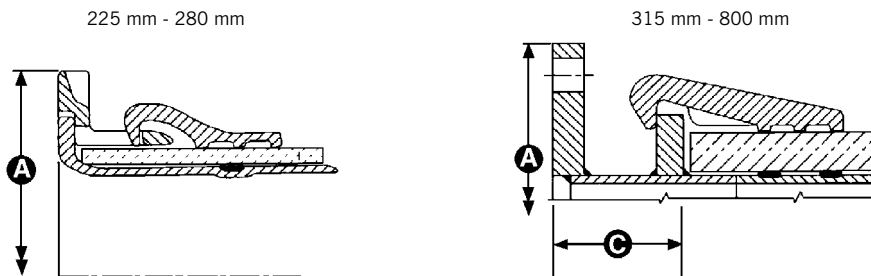
Arandelas

Acero inoxidable - BS 1449: PT2, parte 2, grado 304S15

Anillo de agarre:

Copolímero de acetal, grado M90 o equivalente.

Adaptador de brida



Nota:

*SDR = Diámetro exterior / Espesor de pared

**La tabla presenta los taladrados de brida habituales. Pueden existir otros. Consulte con Viking Johnson para más detalles.

Adaptadores de Brida AquaGrip (para unir tuberías de polietileno a equipos embreados)

Diámetro nominal	SDR nominal*				Taladrado de bridas**	Resistencia a presión	Dimensiones		Número de tornillos	Métrica de tornillos Diámetro x Longitud	Peso (kg) (aprox.)	Junta - 13022/			
	11	17/17,6	21	26/33			A (mm)	C (mm)				11	17/17,6	21	26/33
225	✓	✓	✓	✓	200	PN16	340	-	4	M16 x 130	15	1763	1685	1685	1685
250	✓	✓	✓	✓	200	PN16	340	-	4	M16 x 130	24	1655	1686	1686	1686
250	✓	✓	✓	✓	250	PN16	405	-	4	M16 x 130	23	1685	1686	1686	1686
280	✓	✓	✓	✓	250	PN16	405	-	4	M16 x 130	32	1686	1713	1713	1687
315	✓	✓	✓	✓	250	PN16	405	170	4	M20 x 120	48	4	24	6	6
355	✓	✓	✓	✓	300	PN16	460	138	6	M20 x 120	65	6	32	34	8
355	✓	✓	✓	✓	350	PN16	520	138	6	M20 x 120	65	6	32	34	8
400	✓	✓	✓	✓	400	PN16	580	134	9	M20 x 120	95	34	9	25	25
450	✓	✓	✓	✓	400	PN16	580	134	9	M27 x 150	160	25	11	12	12
450	✓	✓	✓	✓	450	PN16	640	134	9	M27 x 150	186	25	11	12	12
500	✓	✓	✓	✓	400	PN16	580	175	9	M27 x 150	169	11	26	27	13
500	✓	✓	✓	✓	450	PN16	640	134	9	M27 x 150	169	11	26	27	13
500	✓	✓	✓	✓	500	PN16	715	134	9	M27 x 150	199	11	26	27	13
560	✓	✓	✓	✓	450	PN16	640	235	12	M27 x 150	200	27	28	14	14
560	✓	✓	✓	✓	500	PN16	715	180	12	M27 x 150	248	27	28	14	14
630	✓	✓	✓	✓	600	PN16	840	220	12	M27 x 150	311	14	15	15	29
710	x	✓	✓	✓	700	PN16	910	310	12	M27 x 150	311	-	16	35	35/36
800	x	✓	✓	✓	700	PN16	910	270	15	M27 x 150	470	-	31	18	19
800	x	✓	✓	✓	800	PN16	1025	270	15	M27 x 150	497	-	31	18	19
900	x	✓	✓	✓	900	PN16	1125		15	M33 x 160	800	-	36	20	37
1000	x	✓	✓	✓	1000	PN16	1255		18	M33 x 160	1107	-	20	20	20
1200	x	x	x	✓	1200	PN16	1485		18	M33 x 180	1127	-	-	-	22
1400	x	x	x	✓	1400	PN16	1685		18	M33 x 180	1582	-	-	-	23
1600	x	x	x	✓	1600	PN16	1930		24	M33 x 180	1808	-	-	-	-

- ✓ La instalación requiere elementos calefactores para cualquier temperatura.
- ✓ La instalación requiere elementos calefactores si la temperatura es inferior a +5 °C.
- x Pared del tubo de polietileno demasiado gruesa. No hay producto.

Para verificación de otros tamaños, contacte con nuestro departamento de marketing.

Se ha hecho todo lo posible para garantizar que la información incluida en este documento sea correcta en el momento de su publicación. Crane Ltd. no asume responsabilidad alguna por errores tipográficos u omisiones, ni por la interpretación errónea de la información incluida en la publicación, y se reserva el derecho de modificarla sin previo aviso.

Información técnica

Presión de trabajo nominal

Agua - 16 bar

Gas - no homologado

Presión de vacío

Capaz de adaptarse a una presión de vacío de -0,7 bar

Presión de prueba en obra

1,5 veces la presión de trabajo para períodos breves (2 horas)

Material de tubería / casquillo

AquaGrip se puede utilizar tanto con PEMD (PE80) como con PEAD (PE100) con las SDR nominales que se indican en la tabla de la página anterior.

Angularidad (según BS EN 12842)

Adaptadores de brida 1,5°

Par de apriete de tornillos/llave

Para una correcta instalación de los adaptadores de brida AquaGrip de gran diámetro, es necesario apretar todos los tornillos de las abrazaderas con los siguientes pares de apriete:

- Tornillos M16: 95 - 110 Nm
- Tornillos M20: 190 - 215 Nm
- Tornillos M27: 350 - 405 Nm
- Tornillos M33: 675 - 750 Nm

Resistencia a temperatura del producto

EPDM -20 °C a +40 °C

AquaGrip no es apto para sistemas de calefacción con fluctuaciones de temperatura.

Esfuerzo de tracción por presión interna

AquaFast es un accesorio que resiste totalmente las tracciones y ha sido diseñado para cumplir los requisitos de rendimiento de las normas BS EN 12842, WIS 4-24-01, Tipo 1, e ISO 17855 (sustituye a ISO 14236.2) para todos los tamaños / SDR nominales hasta 450 mm, y como mínimo Tipo 2 para grandes diámetros.

Aprobaciones

Los siguientes materiales de contacto con el agua que se utilizan en AquaGrip están aprobados para su uso con agua potable:

Rilsan Nylon 11:

- WRAS, AS/NZS 4020, DVGW, W270, ACS y KIWA

Juntas de EPDM:

- WRAS, AS/NZS 4020

Además de las acreditaciones mencionadas, la gama AquaGrip como producto terminado cuenta con la certificación KIWA del producto, para verificar que cumple los requisitos del Reglamento del Suministro de Agua (Accesorios para Agua) de Inglaterra y Gales de 1999, la Legislación de Aguas de Escocia de 2000, y el Reglamento del Agua del Irlanda del Norte.

Materiales y normas aplicables

Cuerpo del adaptador de brida

Hasta DN280: Fundición dúctil según BS EN 1563, símbolo EN-GJS-450-10.

DN315 mm y superiores: acero dulce según BS EN 10025, grado S275.

Abrazadera

DN225 a DN800: Fundición dúctil según BS EN 1563, símbolo EN-GJS-450-10.

DN900 a DN1600: Acero dulce según BS EN 10025, grado S275 (DN900 mm a DN1600 mm).

Casquillo

Para dimensiones entre DN225 y DN280 : Aluminio según BS 1490, grado LM 27M.

Juntas

Compuesto de EPDM, grado E, según BS EN 681-1,70 IRHD, tipo WA. Homologado por WRAS.

Revestimientos

Cuerpo de adaptador de brida, abrazaderas y casquillos:

- Rilsan Nylon 11 (negro)

Tornillos, tuercas y arandelas:

- Zincados y con una capa posterior de Grey Flurene® 177.

Francia, Marsella

Central Térmica de Martigues

Adaptador de Brida AquaGrip - DN350



Proyecto

La Central Térmica de Martigues está situada en la costa del Mediterráneo, a 30 km de Marsella. La central existente está compuesta por 4 grupos de 250 MW que queman fueloil. Dos de ellos se van a convertir en avanzadas unidades de ciclo combinado que queman gas.

Cliente

EDF

Contratista

Cari TP Nice

Distribuidor

Aliaxis France

Crane BS&U es únicamente el proveedor de los productos y no tiene ninguna influencia directa ni asume ninguna responsabilidad por las prácticas laborales empleadas o descritas en las imágenes adjuntas para la instalación de dichos productos.



46-48 WILBURY WAY
HITCHIN, HERTFORDSHIRE
SG4 0UD. REINO UNIDO
TELÉFONO: +44 (0)1462 443322
FAX: +44 (0)1462 443311
E-MAIL: info@vikingjohnson.com

www.vikingjohnson.com

OFICINA DE VENTAS EN
DUBÁI
CRANE BS&U
BUILDING 4, OFFICE 901
THE GALLERIES
PO BOX 17415
DOWNTOWN JEBEL ALI
DUBÁI. EE. AA. UU.
TELÉFONO: +971 4816 5800



FM 00311

EMS 553775



Puede ver nuestra videoteca en:
www.youtube.com/user/CraneBSU

- Diseñado y fabricado según sistemas de gestión de calidad que cumplen la norma BS EN ISO 9001.
- Sistema de gestión medioambiental acreditado según la norma ISO 14001.
- Para obtener más información acerca de los términos y condiciones, por favor visite nuestro sitio web.
- Esperamos que nuestras comunicaciones le impacten a usted, pero no al medio ambiente; hemos tomado medidas para garantizar que este folleto se imprima en papel certificado por el Consejo de Administración Forestal y fabricado mediante un proceso totalmente libre de cloro.



VC 669122
VC 673979



Impreso en el Reino Unido

**BS EN 14525 - Uniones y adaptadores de brida de fundición dúctil de gran tolerancia para su uso con tuberías de materiales diversos: fundición dúctil, acero, PVC-U, PE y fibrocemento.*

Se ha hecho todo lo posible para garantizar que la información incluida en este documento sea correcta en el momento de su publicación. Crane Ltd. no asume responsabilidad alguna por errores tipográficos u omisiones, ni por la interpretación errónea de la información incluida en la publicación, y se reserva el derecho de modificarla sin previo aviso.

PIONEROS EN SOLUCIONES PARA TUBERÍAS