

Universal

MaxiFit

Gama de gran tolerancia

Tecnología de accesorios mecánicos para tuberías

**AHORA
INCLUIDO
MaxiFit
Plus**



VC 669122

*Ver la cubierta trasera para consultar la especificación completa

Un producto versátil para unir tuberías



Las uniones universales para tuberías MaxiFit están diseñadas para su instalación en tuberías con extremos lisos y diferentes diámetros exteriores. Un único accesorio permite conectar tuberías de acero, fundición, fundición dúctil, PVC y fibrocemento con otras. La gama incluye las siguientes líneas de productos:

- MaxiFit Plus – DN50 – DN150
- MaxiFit pequeño diámetro – DN40 – DN300
- MaxiFit gran diámetro – DN350 – DN700

La gama MaxiFit está diseñada y fabricada según sistemas de gestión de la calidad de acuerdo con la norma BS EN ISO 9001, y cumple los requisitos del Reglamento del Agua del Reino Unido (WRAS) y la norma BS EN 14525. Además, los formatos DN40 a DN300 han sido sometidos a ensayos externos por BSI para verificar que cumplen los requisitos de esta norma.

Gran tolerancia

Con una tolerancia máxima de 34 mm en el diámetro exterior de la tubería, no solo se facilita la instalación sino que se reducen la necesidad de realizar costosos y complicados orificios de prueba y la cantidad de piezas almacenadas, además de fomentar la rotación de piezas. MaxiFit es una solución adaptable y económica para la mayoría de conexiones entre tuberías.

Todos los productos de la gama cuentan con una presión de prueba de 24 bar en agua (9 bar en gas) y son aptos para una presión de trabajo de 16 bar en agua (6 bar en gas).

Amplia gama

La amplia gama está disponible en dimensiones desde DN40 hasta DN700 e incluye Uniones MaxiFit y MaxiFit Xtra de cuerpo central largo, Uniones Reducidas MaxiStep, Adaptadores de Brida MaxiDaptor, Tapones MaxiCap y MaxiThread y Adaptadores de Brida de Gran Diámetro MaxiFit. Las Uniones y Adaptadores de Brida MaxiFit Plus son la última incorporación a la gama.



Unión MaxiFit

MaxiThread

Unión MaxiFit de Gran Diámetro

MaxiStep

MaxiDaptor de Gran Diámetro

MaxiDaptor

Adaptador de Brida MaxiFit Plus

Unión MaxiFit Plus



La solución flexible para reparación de tuberías

Instalación rápida y eficaz

Los productos de esta versátil gama se suministran pre montados con innovadoras juntas con labios de “fácil deslizamiento”, que reducen la fricción con la tubería en la gama superior de tolerancias del accesorio, proporcionando un sellado óptimo a presión, incluso en tuberías con superficies externas arañadas, picadas y corroídas. Los tornillos, con cabezas cautivas que no pueden girar, se aprietan con una llave dinamométrica con un solo par de apriete estándar para toda la gama. La gama MaxiFit Plus ofrece un mejor acceso a los tornillos a la hora de instalarlos, incluso en zanjas estrechas.

Versatilidad de reparación

La gran variedad de materiales de tuberías para los que resulta apta la gama MaxiFit, unida a su gran tolerancia, hacen de estos productos la solución ideal para reparaciones en las que hay que cortar y cambiar un tramo de tubería.

MaxiFit hace fácilmente la transición entre tuberías de distintos materiales, haciendo posible una reparación sencilla, permanente y fiable, mientras que gracias a su gran tolerancia solo es necesario almacenar unas pocas dimensiones estratégicas para cubrir varios tipos de reparaciones y emergencias distintas. MaxiFit Plus resulta ideal para reparaciones en zanjas estrechas, ya que los tornillos son de fácil acceso.

Las tuberías de PE se pueden incluso utilizar para reparar tubos rígidos, pero como la gama MaxiFit no resiste a la tracción, el tramo de PE utilizado en la reparación deberá estar limitado a 1 m de largo con la gama MaxiFit estándar y 2 m de largo con MaxiFitXtra.



Materiales de tuberías



Solo se pueden utilizar tramos de longitud limitada para reparaciones.



***Nota:** MaxiFit SOLO se puede utilizar para hacer reparaciones en las que haya que cortar un trozo de la tubería (de fundición, fundición dúctil, acero, AC) e insertar un tramo corto de PE, y solamente si:

- El tramo de PE no excede 1 m de longitud si se utiliza MaxiFit estándar, y 2 m con MaxiFitXtra.
- Se coloca un casquillo rigidizador de ajuste hermético en el trozo de PE.

MaxiFit no se puede utilizar nunca para conectar tramos largos de tuberías de PE entre sí. Solo resulta aplicable a:

- Uniones MaxiFit
- Uniones MaxiFit Plus
- Uniones MaxiFitXtra

Reino Unido, Canterbury

South East Water

Uniones MaxiFit - DN500

Proyecto

Se utilizaron Uniones MaxiFit para la reparación de emergencia de una tubería del suministro de agua de la ciudad de Canterbury. La rotura dejó a miles de consumidores de la ciudad sin agua o con muy poca presión.

Cliente

South East Water



Crane BS&U es únicamente el proveedor de los productos y no tiene ninguna influencia directa ni asume ninguna responsabilidad por las prácticas laborales empleadas o descritas en las imágenes adjuntas para la instalación de dichos productos.

Gama MaxiFit Plus

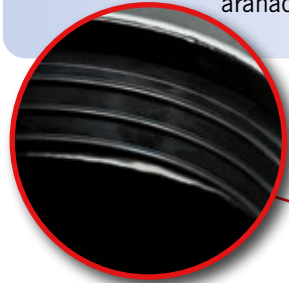
Ventajas de diseño del producto

Diseño de juntas optimizado

Una junta exclusiva con labios circunferenciales especiales de "fácil deslizamiento" proporciona un sellado óptimo en tuberías con superficies externas arañadas, picadas y corroídas.

Excelente resistencia a la corrosión y a posibles daños

Revestido de Rilsan Nylon 11 color negro, aprobado por WRAS, tiene una excelente resistencia al impacto, abrasión, erosión y productos químicos. También es térmicamente estable y flexible permitiendo una manipulación poco cuidadosa en obra.

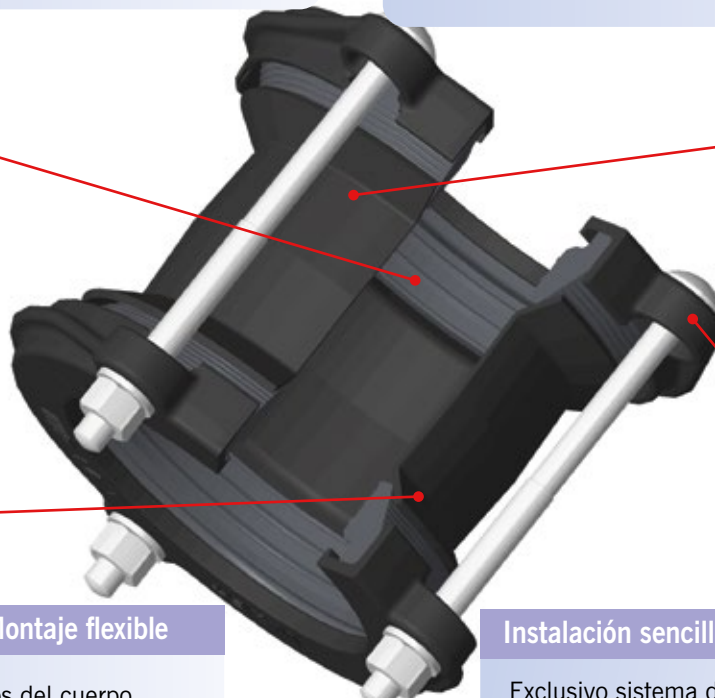


Montaje flexible

Los bordes acampanados del cuerpo central forman una cámara profunda donde se aloja la junta para permitir un ajuste óptimo con la tubería.

Instalación sencilla

Exclusivo sistema de tres tornillos para hacer más rápida y fácil la instalación, incluso en zanjas muy estrechas con herramientas manuales comunes.



Uniones y adaptadores de brida

Gran tolerancia

Ventajas para el cliente

- Diseño único de tres tornillos que permite una instalación más rápida, lo que reduce el riesgo de trabajar en zanjas; disponible en dimensiones DN65, DN80 y DN100 (fabricados en fundición).
- MaxiFit Plus permite un mejor apalancamiento para alcanzar el par de apriete correcto.
- Mejor acceso a los pernos, sobre todo en instalaciones en zanjas con condiciones difíciles.
- Diseño a 50 años basado en rigurosos ensayos de envejecimiento acelerado que someten el producto a la presión de trabajo a 80 °C durante 1000 horas.
- Producto más ligero para facilitar su manipulación, almacenaje y transporte, lo que reduce los costes. MaxiFit Plus está disponible en dimensiones de DN50 a DN150 (fabricado en acero).
- La gran tolerancia del accesorio permite reducir la cantidad de piezas almacenadas.
- Todos los modelos se adaptan a la angularidad entre tubos, permitiendo así los movimientos normales que se producen por asentamiento del terreno.

Gama MaxiFit

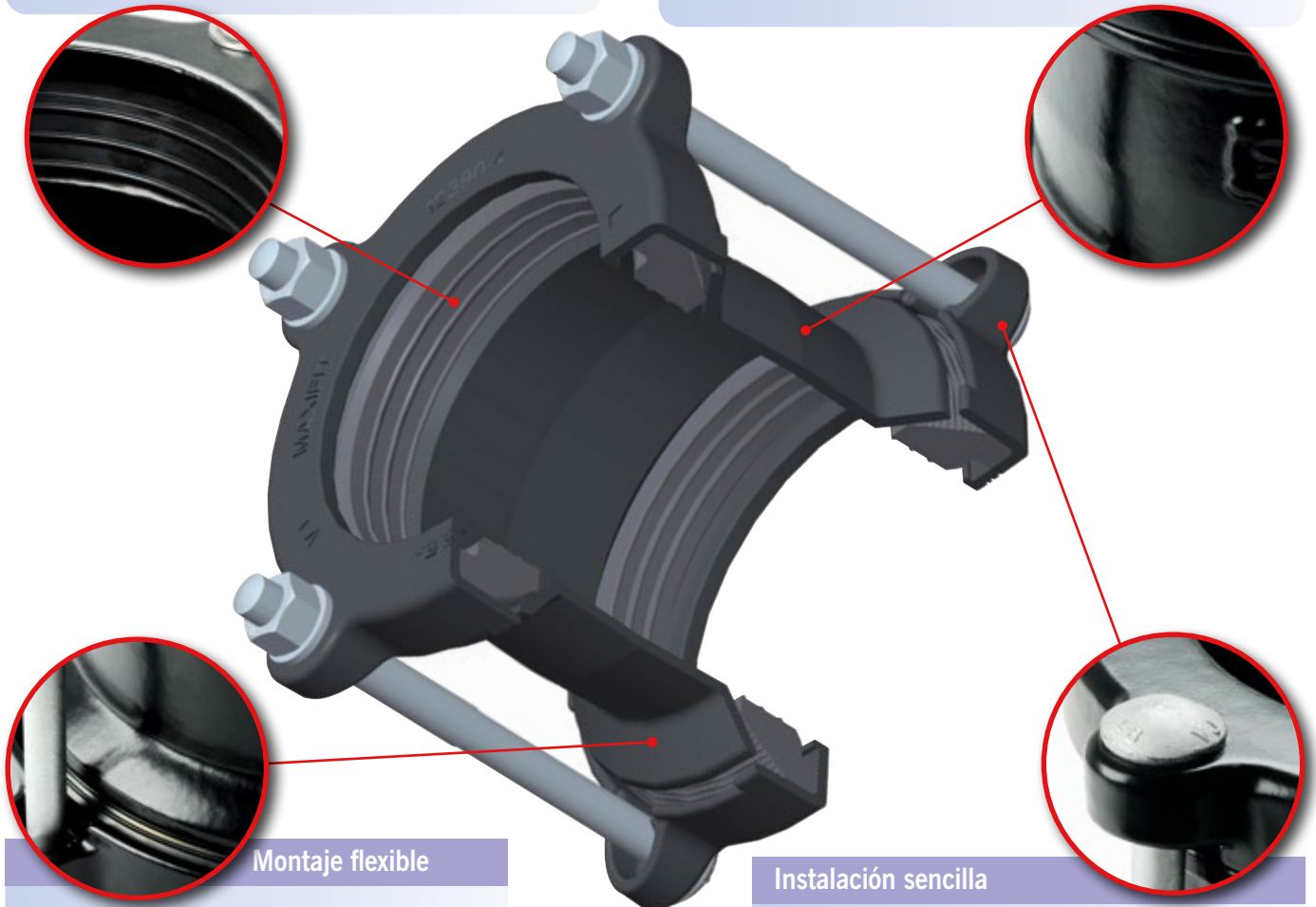
Ventajas de diseño del producto

Diseño de juntas optimizado

Una junta exclusiva con labios circunferenciales especiales de "fácil deslizamiento" proporciona un sellado óptimo en tuberías con superficies externas arañadas, picadas y corroídas.

Excelente resistencia a la corrosión y a posibles daños

Revestido de Rilsan Nylon 11 color negro, aprobado por WRAS, tiene una excelente resistencia al impacto, abrasión, erosión y productos químicos. También es térmicamente estable y flexible permitiendo una manipulación poco cuidadosa en obra.



Montaje flexible

Los bordes acampanados del cuerpo central forman una cámara profunda donde se aloja la junta para permitir un ajuste óptimo con la tubería.

Instalación sencilla

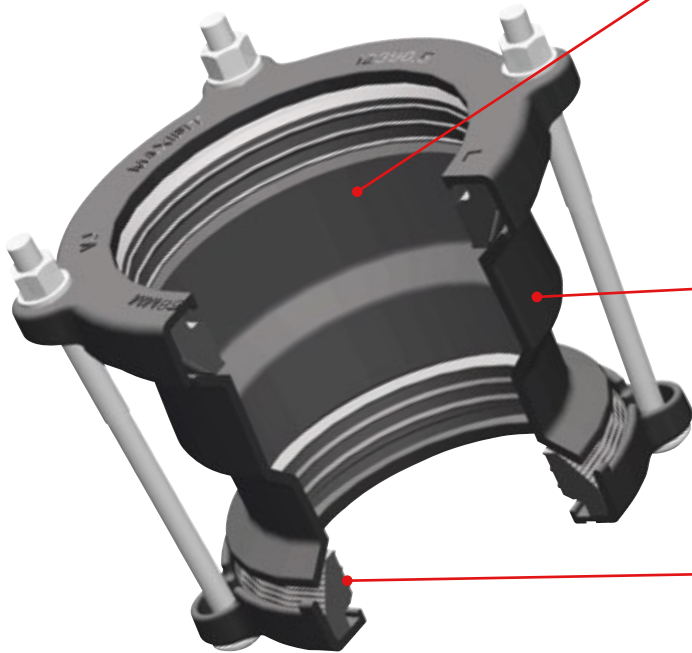
Las cabezas de los tornillos no giran, son cautivas, y solo requieren una llave dinamométrica para instalarse.

Ventajas para el cliente

- ▶ Diseño a 50 años basado en rigurosos ensayos de envejecimiento acelerado que someten el producto a la presión de trabajo a 80 °C durante 1000 horas.
- ▶ La gran tolerancia del accesorio permite reducir la cantidad de piezas almacenadas.
- ▶ Todos los modelos se adaptan a la angularidad entre tubos, permitiendo así los movimientos normales que se producen por asentamiento del terreno. Las uniones y las reducciones permiten 6° de desviación angular total, mientras que los adaptadores de brida permiten hasta 3°.

MaxiFit, MaxiFitXtra y MaxiStep

Ventajas de diseño del producto



■ Instalación sencilla

Disponibles en versiones estándar y con cuerpo central largo, los accesorios MaxiFitXtra simplifican aún más la instalación permitiendo mayores tolerancias de corte, mayor profundidad de inserción de tubería y un sellado que sobrepasa los extremos de tuberías dañados por la corrosión.

■ Excelente producto para reparación

Las Reducciones MaxiStep se diseñan para solucionar transiciones entre tuberías de diferentes diámetros nominales simplificando la instalación cuando se reparan tuberías viejas con tramos nuevos.

■ Permite movimientos de las tuberías

Todos los modelos permiten angularidad entre tubos permitiendo así los movimientos normales que se producen por asentamientos del terreno. Tanto las uniones estándar como las reducidas admiten 6° de desviación angular total.

MaxiDaptor

Ventajas de diseño del producto

■ Gran flexibilidad

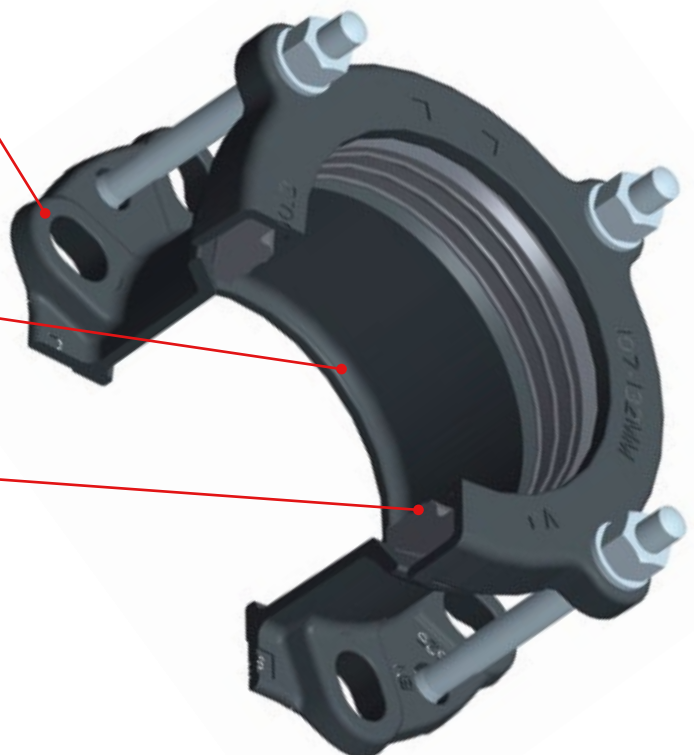
Todas las bridas de fundición incorporan varios taladros, entre ellos BS EN 1092-1, ISO 7005 1:1992, (PN10/16), BS10: 1962 (Tabla ADE), ANSI/AWWA.

■ Capacidad de sellado excepcional

Las bridas tienen una superficie mayor de sellado.

■ Permite movimientos de las tuberías

Todos los modelos se adaptan a la angularidad entre tubos, permitiendo así los movimientos normales que se producen por asentamiento del terreno. Los adaptadores de brida permiten 3° de desviación angular total.



Reino Unido – Lancashire

Acueducto de Hodder

Reducciones MaxiStep DN700

Proyecto

Proyecto de rehabilitación y limpieza:

El Acueducto de Hodder, de 45 km de longitud, fue construido en 1925 por la Junta de Aguas de Flyde para suministrar agua procedente del pantano de Stocks a la ciudad de Blackpool.

Cliente

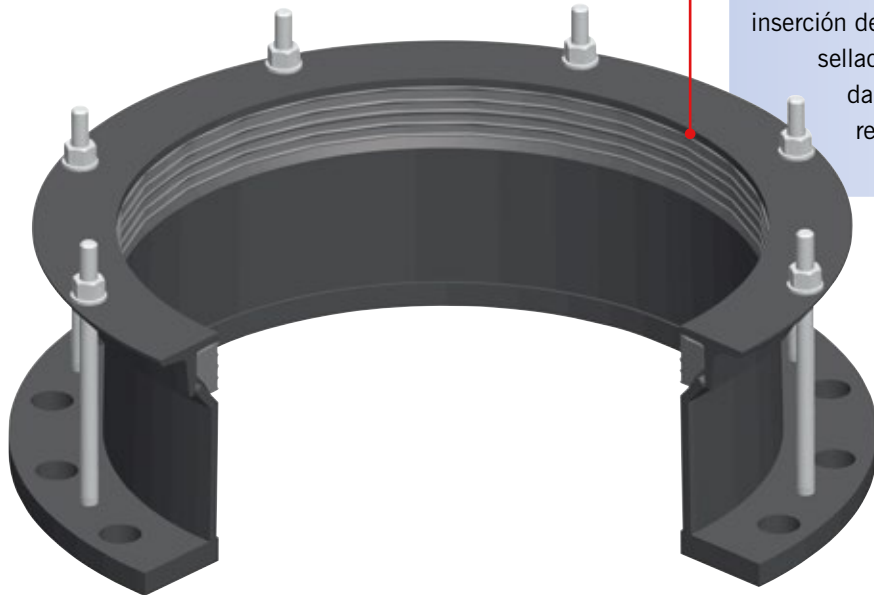
United Utilities



Crane BS&U es únicamente el proveedor de los productos y no tiene ninguna influencia directa ni asume ninguna responsabilidad por las prácticas laborales empleadas o descritas en las imágenes adjuntas para la instalación de dichos productos.

MaxiFit Gran Diámetro

Ventajas de diseño del producto



Fáciles de instalar

Todos los accesorios de Gran Diámetro MaxiFit, MaxiStep y MaxiDaptor (DN350-DN700) tienen un cuerpo central largo en su versión estándar; esta es otra ventaja para el instalador, al permitir mayores tolerancias de corte y una mayor profundidad de inserción de tubería que hace que se produzca el sellado más allá de los extremos de la tubería dañados por corrosión, creando así una reparación permanente y segura.



MaxiCap y MaxiThread Tapones de Cierre

Ventajas de diseño del producto

Diseñado para realizar pruebas y taponar un extremo de la tubería, aunque requiere un anclaje externo adecuado para evitar que se desplace bajo los efectos de la presión. MaxiCap es una alternativa que permite conectar una tubería de extremos lisos con una rosca.

Doble propósito

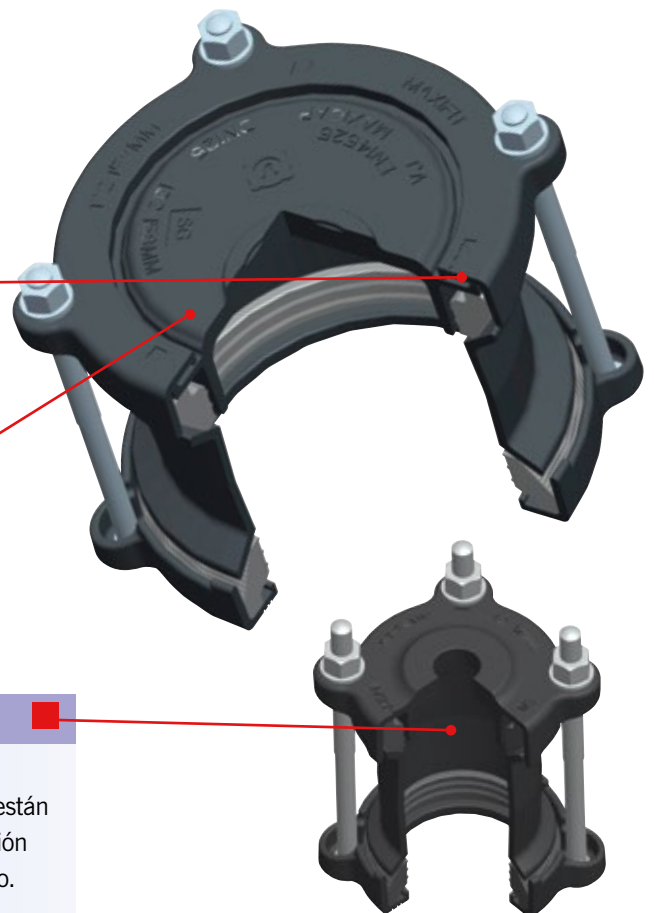
El accesorio MaxiCap End Cap se ajusta dentro del anillo exterior del MaxiFit y se puede taladrar y colocar una llave para formar una salida (hasta 2" dependiendo del tamaño).

Permite las pruebas en obra

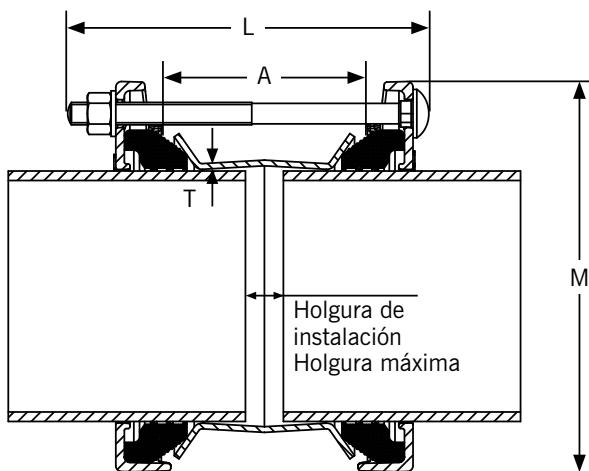
Convierte al accesorio en un tapón para pruebas, aunque requiere un anclaje externo adecuado para evitar que se desplace bajo los efectos de la presión.

Se conecta con tuberías roscadas

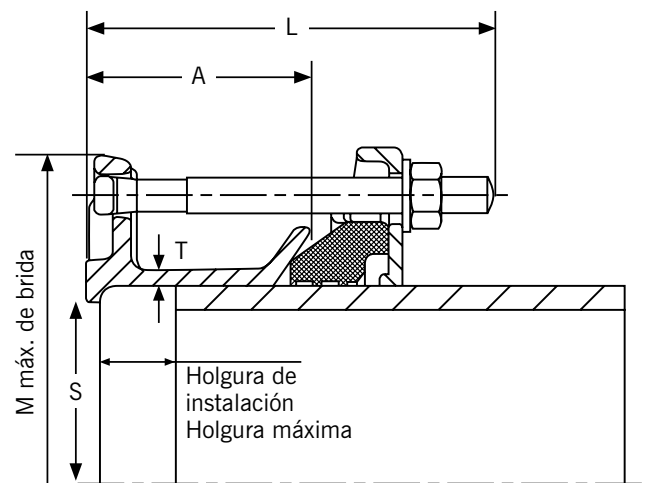
El accesorio MaxiThread con rosca en el tapón está diseñado para conectar tuberías de extremo liso con tuberías roscadas. Las salidas están disponibles en 1", 1,25", y 1,5". Se fabrica con el cuerpo de una unión MaxiFit con un anillo exterior estándar y con un anillo exterior roscado.



Unión



Adaptador de Brida



Uniones y Tapones MaxiFit Plus

Diámetro Nominal (mm)	Rango de dimensiones (mm)		Diámetro (mm) M	Longitud total (mm) L	Longitud y grosor del cuerpo central (A) x (T)	Cuerpo central	Holgura de instalación (mm)		Métrica de tornillos N.º - Diámetro x Longitud	Referencia de junta	Peso (kg)	MaxiCap disponible
	Mín.	Máx.					Mín.	Máx.				
50	57.0	74.0	154.5	190	95 x 3	Acero	20	40	4-M12 x 180	12392/1	2.7	✓
65	63.0	85.0	173.5	190	95 x 4.5	Fundición dúctil	20	40	3-M12 x 180	12392/2	3.6	✓
65	63.0	85.0	173.5	190	95 x 3	Acero	20	40	3-M12 x 180	12392/2	3.2	✓
80	85.0	107.0	195.5	190	95 x 4.5	Fundición dúctil	20	40	3-M12 x 180	12392/3	4.1	✓
80	85.0	107.0	195.5	190	95 x 3	Acero	20	40	3-M12 x 180	12392/3	3.7	✓
100	107.0	132.0	224.5	190	95 x 4.5	Fundición dúctil	20	40	3-M12 x 180	12392/4	5	✓
100	107.0	132.0	224.5	190	95 x 3	Acero	20	40	3-M12 x 180	12392/4	4.5	✓
125	132.0	158.0	254.5	190	95 x 3	Acero	20	40	4-M12 x 180	12392/6	5.2	✓
150	158.0	184.0	280.5	190	95 x 3	Acero	20	40	4-M12 x 180	12392/7	6	✓

Consultar las fichas técnicas de MaxiFit para ver otras dimensiones de uniones.

Adaptadores de Brida MaxiFit Plus

Diámetro Nominal (mm)	Rango de dimensiones (mm)		Diámetro (mm) M	Calibre (mm) S	Longitud total (mm) L	Longitud y grosor cuerpo central (A) x (T)	Opciones de taladrado de brida				Holgura de instalación (mm)		Métrica de tornillos N.º - Diámetro x Longitud	Referencia de junta	Peso (kg)
	Mín.	Máx.					Nom. (DN)	Especificación del taladrado métrico	Nom. (pulg.)	Especificación del taladrado imperial	Mín.	Máx.			
65	63.0	85.0	196.9	75	124	75 x 5	60	PN10, 16	2.5"	ANSI 125/150	20	40	3-M12 x 115	12392/2	3.6
							65	PN10, 16	3"	BS10, Tabla ADE ANSI 125/150					
							80	PN10, 16 AS2129 CD AS4087 16							
80	85.0	107.0	202.5	101	124	75 x 5	80	PN10, 16	3"	ANSI 125/150	20	40	3-M12 x 115	12392/3	3.8
									3.5"	BS10, Tabla ADE					
100	107.0	132.0	228	121	134	75 x 5	100	PN10, 16 AS2129 CD AS4087 16	4"	BS10, Tabla ADE AWWA C207 D ANSI 125/150	20	40	3-M12 x 125	12392/4	4.7

Consultar las fichas técnicas de MaxiDaptor para ver otras dimensiones de adaptadores de brida.

Se ha hecho todo lo posible para garantizar que la información incluida en este documento sea correcta en el momento de su publicación. Crane Ltd. no asume responsabilidad alguna por errores tipográficos u omisiones, ni por la interpretación errónea de la información incluida en la publicación, y se reserva el derecho de modificarla sin previo aviso.

Información técnica

Presión de trabajo nominal

Agua - 16 bar

Gas - 6 bar

Presión de vacío

Capaz de adaptarse a una presión de vacío de -0,7 bar

Presión de prueba en obra

1,5 veces la presión de trabajo para períodos breves (2 horas)

Taladrado de bridas y presión nominal

Aunque los patrones de taladrado definidos para los adaptadores de brida son compatibles con las normas citadas en la tabla de fichas técnicas, la presión de trabajo nominal del producto es la que se especifica más arriba.

Angularidad

Uniones 6°

Adaptadores de brida 3°

Las cifras indicadas resultan aplicables cuando el producto se utiliza con tuberías del máximo diámetro externo; se pueden lograr cifras más altas con tuberías de diámetro más pequeño.

Par de apriete de tornillos/llave

M12; par de 55-65 Nm en cada tornillo

Tamaño de llave A/F 19 mm

Resistencia a temperatura del producto

EPDM -20 °C a +90 °C

EPDM -20 °C a +90 °C

Si se utiliza con aplicaciones con temperaturas fluctuantes y/o elevadas (> 60 °C) es posible que resulte necesario un mantenimiento periódico para apretar los tornillos, que debe incluirse en el programa de mantenimiento.

Esfuerzo de tracción por presión interna

MaxiFit NO resiste el esfuerzo de tracción debido a la presión interna, y se deberá proporcionar un método de retención externo apropiado para evitar que se salga la tubería.

Aprobaciones

Los siguientes materiales de contacto con el agua que se utilizan en MaxiFit están aprobados para su uso con agua potable:

Rilsan Nylon 11

► WRAS, AS/NZS 4020, DVGW, W270, ACS y KIWA

Juntas de EPDM

► WRAS, AS/NZS 4020

Además de las acreditaciones mencionadas, la gama MaxiFit como producto terminado cuenta con la certificación KIWA del producto, para verificar que cumple los requisitos del Reglamento del Suministro de Agua (Accesorios para Agua) de Inglaterra y Gales de 1999, la Legislación de Aguas de Escocia de 2000, y el Reglamento del Agua de Irlanda del Norte

MaxiFit de DN40 a DN300 ha sido sometido a ensayos externos por BSI para verificar que cumple los requisitos de la norma BS EN 14525 (VC 669122)

Materiales y normas aplicables

Anillo exterior y cuerpo del adaptador de brida

Fundición dúctil según BS EN 1563, símbolo EN GJS-450-10

Cuerpo central

El cuerpo central está hecho de acero estirado según BS EN 10025-2, grado S275 o de fundición dúctil según BS EN 1563, símbolo EN GJS-450-10

Junta

Compuesto de EPDM, grado E según BS EN 681-1, tipo WA, WC

Compuesto de nitrilo, grado G, según BS EN 682, tipo G

Revestimiento

Cuerpo central, adaptador de brida y anillo exterior:

► Rilsan Nylon 11 según WIS 4-52-01, parte 1

Tornillos y tuercas:

► Sheraplex según WIS 4-52-03

Tornillos cautivos/tornillos

Estándar: acero según BS EN ISO 898-1, clase de resistencia 4.8

Opcional: acero inoxidable según

BS EN ISO 3506-1, grado A4, clase de resistencia 50

Tuercas

Estándar: acero según BS EN 4190, grado 4

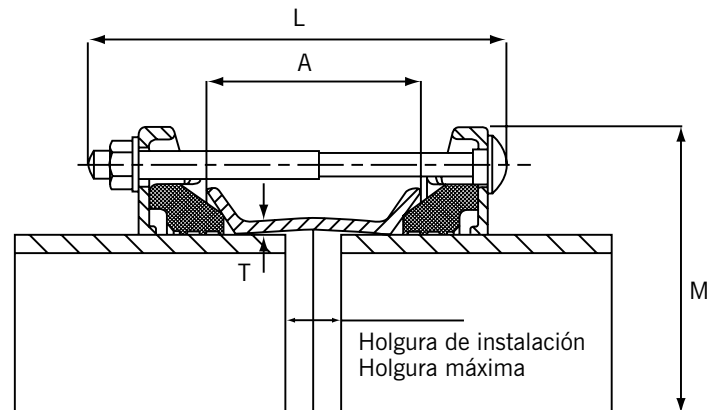
Opcional: acero inoxidable según

BS EN ISO 3506-2, grado A4, clase de resistencia 80

Arandelas

Acero inoxidable según BS 1449, parte 2, grado 304S15

Unión



Uniones con cuerpo central estándar MaxiFit y Tapones

Diámetro Nominal (mm)	Rango de dimensiones (mm)		Diámetro (mm) M	Longitud total (mm) L	Longitud x Grosor del cuerpo central (A) x (T)	Holgura de instalación (mm)		Métrica de tornillos N.º - Diámetro x Longitud	Referencia de junta	Peso (kg)	MaxiCap disponible	Máx. salida roscada	MaxiFit Plus disponible
	Mín.	Máx.				Mín.	Máx.						
40	47.9	59.5	149.5	190.0	100 x 4.5	20.0	40.0	2-M12 x 180	1637	3.1			
50	57.0	74.0	154.5	190	95 x 4.5	20.0	40.0	4-M12 x 180	12392/1	3.0	✓	1"	✓
65	63.0	85.0	173.5	190.0	95 x 4.5	20.0	40.0	4-M12 x 180	12392/2	3.6	✓	1"	✓
80	85.0	107.0	195.5	190.0	95 x 4.5	20.0	40.0	4-M12 x 180	12392/3	4.1	✓	2"	✓
100	107.0	132.0	224.5	190.0	95 x 4.5	20.0	40.0	4-M12 x 180	12392/4	5.0	✓	2"	✓
125	132.0	158.0	254.5	190.0	95 x 5	20.0	40.0	4-M12 x 180	12392/6	6.1	✓	2"	✓
150	158.0	184.0	280.5	190.0	95 x 5	20.0	40.0	4-M12 x 180	12392/7	7.0	✓	2"	✓
175	189.0	212.0	306.5	230.0	130 x 5	25.0	50.0	4-M12 x 220	12392/9	9.4	✓	2"	
200	218.0	244.0	342.5	230.0	130 x 5	25.0	50.0	4-M12 x 220	12392/10	10.9	✓	2"	
225	243.0	269.0	367.5	230.0	130 x 5	25.0	50.0	6-M12 x 220	12392/11	12.4	✓	2"	
250	266.0	295.0	399.5	230.0	130 x 5	25.0	50.0	6-M12 x 220	12392/12	14.6	✓	2"	
300	315.0	349.0	462.5	230.0	130 x 5	25.0	50.0	8-M12 x 220	12392/14	19.4	✓	2"	

Uniones con cuerpo central largo MaxiFit y Tapones

Diámetro Nominal (mm)	Rango de dimensiones (mm)		Diámetro (mm) M	Longitud total (mm) L	Longitud y grosor del cuerpo central (A) x (T)	Holgura de instalación (mm)		Métrica de tornillos N.º - Diámetro x Longitud	Referencia de junta	Peso (kg)	MaxiCap disponible	Máx. salida roscada
	Mín.	Máx.				Mín.	Máx.					
50	57.0	74.0	154.5	285.0	200 x 5.5	20.0	140.0	4-M12 x 275	12392/1	4.6	✓	1"
65	63.0	85.0	173.5	285.0	190 x 5.5	20.0	130.0	4-M12 x 275	12392/2	5.2	✓	1"
80	85.0	107.0	195.5	285.0	200 x 5.5	20.0	140.0	4-M12 x 275	12392/3	6.3	✓	2"
100	107.0	132.0	224.5	285.0	190 x 5.5	20.0	130.0	4-M12 x 275	12392/4	7.2	✓	2"
125	132.0	158.0	254.5	285.0	190 x 6	20.0	130.0	4-M12 x 275	12392/6	9.0	✓	2"
150	158.0	184.0	280.5	285.0	190 x 6	20.0	130.0	4-M12 x 275	12392/7	10.3	✓	2"
175	189.0	212.0	306.5	285.0	190 x 6	25.0	110.0	4-M12 x 275	12392/9	12.1	✓	2"
200	218.0	244.0	342.5	285.0	190 x 6	25.0	110.0	4-M12 x 275	12392/10	14.1	✓	2"
225	243.0	269.0	367.5	350.0	250 x 6	25.0	165.0	6-M12 x 340	12392/11	18.6	✓	2"
250	266.0	295.0	399.5	350.0	250 x 6	25.0	165.0	6-M12 x 340	12392/12	21.4	✓	2"
DN300	315.0	349.0	462.5	350.0	240 x 6	25.0	155.0	8-M12 x 340	12392/14	27.0	✓	2"

Se ha hecho todo lo posible para garantizar que la información incluida en este documento sea correcta en el momento de su publicación. Crane Ltd. no asume responsabilidad alguna por errores tipográficos u omisiones, ni por la interpretación errónea de la información incluida en la publicación, y se reserva el derecho de modificarla sin previo aviso.

DR10505_07_2020_ISSUE 6

Información técnica

Presión de trabajo nominal

Agua - 16 bar

Gas - 6 bar

Presión de vacío

Capaz de adaptarse a una presión de vacío de -0,7 bar

Presión de prueba en obra

1,5 veces la presión de trabajo para períodos breves (2 horas)

Angularidad

Uniones 6°

Las cifras indicadas resultan aplicables cuando el producto se utiliza con tuberías del máximo diámetro externo; se pueden lograr cifras más altas con tuberías de diámetro más pequeño.

Par de apriete de tornillos/llave

M12; par de 55-65 Nm en cada tornillo

Tamaño de llave A/F 19 mm

Resistencia a temperatura del producto

EPDM -20 °C a +90°C

Nitrilo -20 °C a +90°C

Si se utiliza con aplicaciones con temperaturas fluctuantes y/o elevadas (> 60 °C) es posible que resulte necesario un mantenimiento periódico para apretar los tornillos, que debe incluirse en el programa de mantenimiento.

Esfuerzo de tracción por presión interna

MaxiFit NO resiste el esfuerzo de tracción debido a la presión interna, y se deberá proporcionar un método de retención externo apropiado para evitar que se salga la tubería.

Aprobaciones

Los siguientes materiales de contacto con el agua que se utilizan en MaxiFit están aprobados para su uso con agua potable:

Rilsan Nylon 11:

► WRAS, AS/NZS 4020, DVGW, W270, ACS y KIWA

Juntas de EPDM:

► WRAS, AS/NZS 4020

Además de las acreditaciones mencionadas, la gama MaxiFit como producto terminado cuenta con la certificación KIWA del producto, para verificar que cumple los requisitos del Reglamento del Suministro de Agua (Accesorios para Agua) de Inglaterra y Gales de 1999, la Legislación de Aguas de Escocia de 2000, y el Reglamento del Agua de Irlanda del Norte

MaxiFit de DN40 a DN300 ha sido sometido a ensayos externos por BSI para verificar que cumple los requisitos de la norma BS EN 14525 (VC 669122)

Materiales y normas aplicables

Anillo exterior, cuerpo de adaptador/cuerpo central y tapón

Fundición dúctil según BS EN 1563, símbolo EN GJS-450-10

Junta

Compuesto de EPDM, grado E según BS EN 681-1, tipo WA, WC

Compuesto de nitrilo, grado G, según BS EN 682, tipo G

Revestimiento

Cuerpo central y anillo exterior:

► Rilsan Nylon 11 según WIS 4-52-01, parte 1

Tornillos y tuercas:

► Sheraplex según WIS 4-52-03

Tornillos cautivos/tornillos

Acero según BS EN ISO 898-1, clase de resistencia 4.8

Tornillos

Estándar: acero según BS EN ISO 898-1, clase de resistencia 4.8

Opcional: acero inoxidable según

BS EN ISO 3506-1, grado A4, clase de resistencia 50

Tuercas

Estándar: acero según BS EN 4190, grado 4

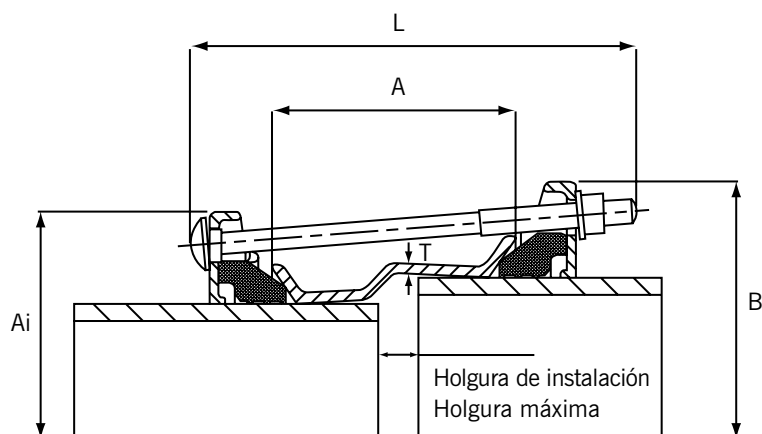
Opcional: acero inoxidable según

BS EN ISO 3506-2, grado A4, clase de resistencia 8

Arandelas

Acero inoxidable según BS 1449, parte 2, grado 304S15

Unión reducida



Uniones Reducidas Maxistep

Diámetro Nominal	Rango de dimensiones (mm)				Diámetro (mm)		Longitud total	Longitud x Grosor del cuerpo central	Holgura de instalación (mm)		Métrica de tornillos N.º - Diámetro x Longitud	Referencia de junta		Peso (kg)
	Extremo pequeño		Extremo grande		Ai	B			Mín.	Máx.		Extremo pequeño	Extremo grande	
	Mín.	Máx.	Mín.	Máx.										
50/65	57.0	74.0	63.0	85.0	154.5	173.5	210.0	110 x 4.5	20.0	40.0	4-M12 x 200	12392/1	12392/2	3.5
50/80	57.0	74.0	85.0	107.0	154.5	195.5	210.0	110 x 4.5	20.0	40.0	4-M12 x 200	12392/1	12392/3	3.9
65/80	63.0	85.0	85.0	107.0	173.5	195.5	210.0	110 x 4.5	20.0	40.0	4-M12 x 200	12392/2	12392/3	4.2
80/100	85.0	107.0	107.0	132.0	195.5	224.5	210.0	110 x 4.5	20.0	40.0	4-M12 x 200	12392/3	12392/4	4.8
100/125	107.0	132.0	132.0	158.0	224.5	254.5	220.0	120 x 4.5	20.0	40.0	4-M12 x 210	12392/4	12392/6	6.2
125/150	132.0	158.0	158.0	184.0	254.5	280.5	220.0	120 x 5	20.0	40.0	4-M12 x 210	12392/6	12392/7	7.2
150/175	158.0	184.0	189.0	212.0	280.5	306.5	230.0	130 x 5	25.0	50.0	4-M12 x 220	12392/7	12392/9	8.8
175/200	189.0	212.0	218.0	244.0	306.5	342.5	230.0	130 x 5	25.0	50.0	4-M12 x 220	12392/9	12392/10	10.4
200/225	218.0	244.0	243.0	269.0	342.5	367.5	230.0	130 x 5	25.0	50.0	6-M12 x 220	12392/10	12392/11	12.2
225/250	243.0	269.0	266.0	295.0	367.5	399.5	230.0	130 x 5	25.0	50.0	6-M12 x 220	12392/11	12392/12	13.7

Se ha hecho todo lo posible para garantizar que la información incluida en este documento sea correcta en el momento de su publicación. Crane Ltd. no asume responsabilidad alguna por errores tipográficos u omisiones, ni por la interpretación errónea de la información incluida en la publicación, y se reserva el derecho de modificarla sin previo aviso.

Información técnica

Presión de trabajo nominal

Agua - 16 bar

Gas - 6 bar

Presión de vacío

Capaz de adaptarse a una presión de vacío de -0,7 bar

Presión de prueba en obra

1,5 veces la presión de trabajo para períodos breves (2 horas)

Angularidad

Uniones reducidas / Reducciones 6°

Las cifras indicadas resultan aplicables cuando el producto se utiliza con tuberías del máximo diámetro externo; se pueden lograr cifras más altas con tuberías de diámetro más pequeño.

Par de apriete de tornillos/llave

M12; par de 55-65 Nm en cada tornillo

Tamaño de llave A/F 19 mm

Resistencia a temperatura del producto

EPDM -20 °C a +90°C

Nitrilo -20 °C a +90°C

Si se utiliza con aplicaciones con temperaturas fluctuantes y/o elevadas (> 60 °C) es posible que resulte necesario un mantenimiento periódico para apretar los tornillos, que debe incluirse en el programa de mantenimiento.

Esfuerzo de tracción por presión interna

MaxiFit NO resiste el esfuerzo de tracción debido a la presión interna, y se deberá proporcionar un método de retención externo apropiado para evitar que se salga la tubería.

Aprobaciones

Los siguientes materiales de contacto con el agua que se utilizan en MaxiFit están aprobados para su uso con agua potable:

Rilsan Nylon 11:

► WRAS, AS/NZS 4020, DVGW, W270, ACS y KIWA

Juntas de EPDM:

► WRAS, AS/NZS 4020

Además de las acreditaciones mencionadas, la gama MaxiFit como producto terminado cuenta con la certificación KIWA del producto, para verificar que cumple los requisitos del Reglamento del Suministro de Agua (Accesorios para Agua) de Inglaterra y Gales de 1999, la Legislación de Aguas de Escocia de 2000, y el Reglamento del Agua de Irlanda del Norte

MaxiFit de DN40 a DN300 ha sido sometido a ensayos externos por BSI para verificar que cumple los requisitos de la norma BS EN 14525 (VC 669122)

Materiales y normas aplicables

Anillo exterior y cuerpo del adaptador / cuerpo central

Fundición dúctil según BS EN 1563, símbolo EN GJS-450-10

Junta

Compuesto de EPDM, grado E, según BS EN 681-1, tipo WA, WC

Compuesto de nitrilo, grado G, según BS EN 682, tipo G

Revestimiento

Cuerpo central y anillo exterior:

► Rilsan Nylon 11 según WIS 4-52-01, parte 1

Tornillos y tuercas:

► Sheraplex según WIS 4-52-03

Tornillos cautivos/tornillos

Acero según BS EN ISO 898-1, clase de resistencia 4.8

Tornillos

Estándar: acero según BS EN ISO 898-1, clase de resistencia 4.8

Opcional: acero inoxidable según

BS EN ISO 3506-1, grado A4, clase de resistencia 50

Tuercas

Estándar: acero según BS EN 4190, grado 4

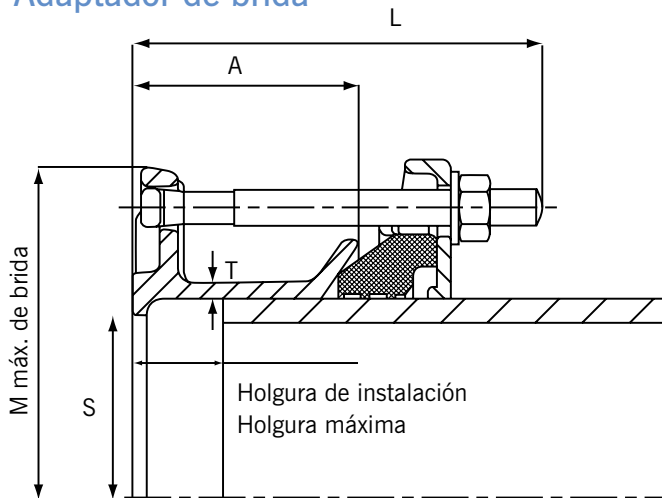
Opcional: acero inoxidable según

BS EN ISO 3506-2, grado A4, clase de resistencia 80

Arandelas

Acero inoxidable según BS 1449, parte 2, grado 304S15

Adaptador de brida



Adaptadores de Brida MaxiDaptor

Diámetro Nominal	Rango de dimensiones (mm)		Ø Diám. (mm)	Diámetros internos (mm)		Longitud total (mm)	Longitud x Grosor del cuerpo central (A) x (T)	Opciones de taladrado de brida				Holgura de instalación (mm)		Métrica de tornillos N.º - Diámetro x Longitud	Referencia de junta Número	Peso (kg)	MaxiFit Plus disponible
	Mín.	Máx.		M	S			Nom. (DN)	Especificación del taladrado métrico	Nom. (pulg.)	Especificación del taladrado imperial	Mín.	Máx.				
50	57.0	74.0	163.4	59.0	124.0	75.0 x 5.0	50	PN10, 16	2"	ANSI 125/150	20.0	40.0	4-M12 x 115	12392/1	2.7		
65	63.0	85.0	196.9	75.0	124.0	75.0 x 5.0	60	PN10, 16	2.5"	ANSI 125/150	20.0	40.0	4-M12 x 115	12392/2	3.5	✓	
							65	PN10, 16	3"	BS10, Tabla ADE ANSI 125/150							
							80	PN10, 16 AS2129 CD AS4087 16									
80	85.0	107.0	202.5	101.0	124.0	75.0 x 5.0	80	PN10, 16	3"	ANSI 125/150	20.0	40.0	4-M12 x 115	12392/3	3.7	✓	
									3.5"	BS10, Tabla ADE							
100	107.0	132.0	228.0	121.0	134.0	75.0 x 5.0	100	PN10, 16 AS2129 CD AS4087 16	4"	BS10, Tabla ADE AWWA C207 D ANSI 125/150	20.0	40.0	4-M12 x 125	12392/4	4.4	✓	
125	132.0	158.0	281.5	150.0	134.0	75.0 x 5.0	125	PN10, 16 AS2129 CD	5"	BS10, Tabla ADE	20.0	40.0	4-M12 x 125	12392/6	5.6		
							150	PN10, 16	6"	BS10, Tabla ADE AWWA C207 D ANSI 125/150							
150	158.0	184.0	281.2	173.0	134.0	75.0 x 5.0	150	PN10, 16 AS4087 16 AS2129 CD	6"	BS10, Tabla AD AWWA C207 D ANSI 125/150	20.0	40.0	4-M12 x 125	12392/7	6.0		
175	189.0	212.0	336.5	202.0	133.0	75.0 x 5.0	150	PN10, 16			25.0	40.0	4-M12 x 125	12392/9	8.3		
							200	PN10, 16 AS2129 CD AS4087 16	8"	BS10, Tabla AD							
200	218.0	244.0	337.8	225.0	134.0	75.0 x 5.0	200	PN10, 16 AS2129 CD	8"	BS10, Tabla AD AWWA C207 D ANSI 125/150	25.0	40.0	4-M12 x 125	12392/10	8.3		
225	243.0	269.0	401.5	252.0	144.0	85.0 x 5.0	250	PN10/16	10"	BS10, Tabla E	25.0	50.0	6-M12 x 135	12392/11	10.9		
250	266.0	295.0	402.1	277.0	146.0	85.0 x 5.0	250	PN10, 16	10"	BS10, Tabla E	25.0	50.0	6-M12 x 135	12392/12	11.4		
300	315.0	349.0	457.8	329.0	155.0	100.0 x 5.0	300	PN10, 16 AS2129 CD			25.0	60.0	6-M12 x 145	12392/14	14.8		

Se ha hecho todo lo posible para garantizar que la información incluida en este documento sea correcta en el momento de su publicación. Crane Ltd. no asume responsabilidad alguna por errores tipográficos u omisiones, ni por la interpretación errónea de la información incluida en la publicación, y se reserva el derecho de modificarla sin previo aviso.

Información técnica

Presión de trabajo nominal

Agua - 16 bar

Gas - 6 bar

Presión de vacío

Capaz de adaptarse a una presión de vacío de -0,7 bar

Presión de prueba en obra

1,5 veces la presión de trabajo para períodos breves (2 horas)

Taladrado de bridas y presión nominal

Aunque los patrones de taladrado definidos para los adaptadores de brida son compatibles con las normas citadas en la tabla de fichas técnicas, la presión de trabajo nominal del producto es la que se especifica más arriba.

Angularidad

Adaptadores de brida 3°

Las cifras indicadas resultan aplicables cuando el producto se utiliza con tuberías del máximo diámetro externo; se pueden lograr cifras más altas con tuberías de diámetro más pequeño.

Par de apriete de tornillos/llave

M12; par de 55-65 Nm en cada tornillo

Tamaño de llave A/F 19 mm

Resistencia a temperatura del producto

EPDM -20 °C a +90°C

Nitrilo -20 °C a +90°C

Si se utiliza con aplicaciones con temperaturas fluctuantes y/o elevadas (> 60 °C) es posible que resulte necesario un mantenimiento periódico para apretar los tornillos, que debe incluirse en el programa de mantenimiento.

Esfuerzo de tracción por presión interna

MaxiFit NO resiste el esfuerzo de tracción debido a la presión interna, y se deberá proporcionar un método de retención externo apropiado para evitar que se salga la tubería.

Aprobaciones

Los siguientes materiales de contacto con el agua que se utilizan en MaxiDaptor están aprobados para su uso con agua potable:

Rilsan Nylon 11:

► WRAS, AS/NZS 4020, DVGW, W270, ACS y KIWA

Juntas de EPDM:

► WRAS, AS/NZS 4020

Además de las acreditaciones mencionadas, la gama MaxiFit como producto terminado cuenta con la certificación KIWA del producto, para verificar que cumple los requisitos del Reglamento del Suministro de Agua (Accesorios para Agua) de Inglaterra y Gales de 1999, la Legislación de Aguas de Escocia de 2000, y el Reglamento del Agua de Irlanda del Norte

MaxiFit de DN40 a DN300 ha sido sometido a ensayos externos por BSI para verificar que cumple los requisitos de la norma BS EN 14525 (VC 669122)

Materiales y normas aplicables

Anillo exterior y cuerpo del adaptador / cuerpo central

Fundición dúctil según BS EN 1563, símbolo EN GJS-450-10

Junta

Compuesto de EPDM, grado E, según BS EN 681-1, tipo WA, WC

Compuesto de nitrilo, grado G, según BS EN 682, tipo G

Revestimiento

Cuerpo del adaptador y anillo exterior:

► Rilsan Nylon 11 según WIS 4-52-01, parte 1

Tornillos y tuercas:

► Sheraplex según WIS 4-52-03

Tornillos cautivos/tornillos

Estándar: acero según BS EN ISO 898-1, clase de resistencia 4.8

Opcional: acero inoxidable según

BS EN ISO 3506-1, grado A4, clase de resistencia 50

Tuercas

Estándar: acero según BS EN 4190, grado 4

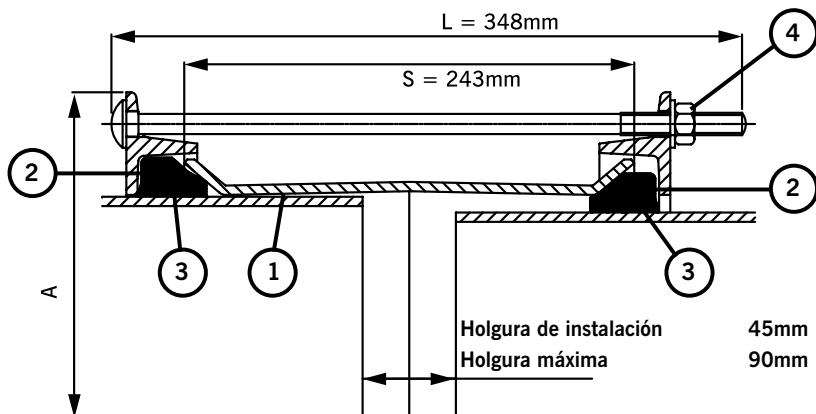
Opcional: acero inoxidable según

BS EN ISO 3506-2, grado A4, clase de resistencia 80

Arandelas

Acero inoxidable según BS 1449, parte 2, grado 304S15

Unión de gran diámetro



Leyenda

- 1 = Cuerpo central
- 2 = Anillo exterior
- 3 = Junta
- 4 = Tornillo, tuerca y arandela

Uniones de Gran Diámetro MaxiFit

Rango de diámetros exteriores		Dimensiones	Referencia de junta	Métrica de tornillos N.º - Diámetro x Longitud	Peso (kg)
Mín. (mm)	Máx. (mm)	Diámetro del anillo exterior A (mm)			
351.0	368.0	478.0	6002	8-M12 x 340	30.1
374.5	391.5	501.5	1659	8-M12 x 340	31.9
386.0	403.0	513.0	6035	8-M12 x 340	32.6
394.3	411.3	521.5	1766	8-M12 x 340	33.2
404.8	421.8	532.0	1767	8-M12 x 340	34.0
412.0	429.0	539.0	6023	10-M12 x 340	35.1
418.2	435.2	545.0	1784	8-M12 x 340	34.9
425.0	442.0	552.0	1662	8-M12 x 340	35.5
434.5	451.5	561.5	1768	10-M12 x 340	37.0
439.0	456.0	566.0	6036	10-M12 x 340	37.3
447.2	464.2	574.0	1769	10-M12 x 340	37.9
455.0	472.0	582.0	6003	10-M12 x 340	38.5
467.0	484.0	594.0	6073	10-M12 x 340	39.3
476.0	493.0	603.0	1770	10-M12 x 340	39.9
487.0	504.3	614.5	1771	10-M12 x 340	40.7
492.0	509.0	619.0	6037	10-M12 x 340	41.1
501.9	518.9	629.0	1772	10-M12 x 340	41.8
510.0	527.0	637.0	6004	10-M12 x 340	42.3
515.0	532.0	642.0	6024	10-M12 x 340	42.8
527.0	544.0	654.0	1773	12-M12 x 340	44.1
540.1	557.1	667.0	1774	10-M12 x 340	44.5
546.0	563.0	673.0	6038	12-M12 x 340	45.5
555.3	572.3	682.5	1775	12-M12 x 340	46.1
565.0	582.0	692.0	1776	12-M12 x 340	46.8
582.2	599.2	709.0	1777	12-M12 x 340	48.0
593.0	610.0	720.0	6021	12-M12 x 340	48.8
601.0	618.0	728.0	6020	12-M12 x 340	49.4
613.0	630.0	740.0	6019	12-M12 x 340	50.3
618.0	635.0	745.0	6025	12-M12 x 340	50.6
630.0	647.0	757.0	1778	14-M12 x 340	52.0
645.2	662.2	772.0	1779	14-M12 x 340	53.0
654.0	671.0	781.0	6039	14-M12 x 340	53.8
662.0	679.0	789.0	1780	14-M12 x 340	54.3
675.0	692.0	802.0	6005	14-M12 x 340	55.2
689.0	706.0	816.0	10511/49	14-M12 x 340	56.3
695.0	712.0	822.0	6063	14-M12 x 340	56.7
710.0	727.0	837.0	6075	14-M12 x 340	57.7

Se ha hecho todo lo posible para garantizar que la información incluida en este documento sea correcta en el momento de su publicación. Crane Ltd. no asume responsabilidad alguna por errores tipográficos u omisiones, ni por la interpretación errónea de la información incluida en la publicación, y se reserva el derecho de modificarla sin previo aviso.

Información técnica

Presión de trabajo nominal

Agua - 16 bar

Gas - 6 bar

Presión de vacío

Capaz de adaptarse a una presión de vacío de -0,7 bar

Presión de prueba en obra

1,5 veces la presión de trabajo para períodos breves (2 horas)

Angularidad

Uniones 6°

Las cifras indicadas resultan aplicables cuando el producto se utiliza con tuberías del máximo diámetro externo; se pueden lograr cifras más altas con tuberías de diámetro más pequeño.

Par de apriete de tornillos/llave

M12; par de 55-65 Nm en cada tornillo

Tamaño de llave A/F 19 mm

Resistencia a temperatura del producto

EPDM -20 °C a +90°C

Nitrilo -20 °C a +90°C

Si se utiliza con aplicaciones con temperaturas fluctuantes y/o elevadas (> 60 °C) es posible que resulte necesario un mantenimiento periódico para apretar los tornillos, que debe incluirse en el programa de mantenimiento.

Esfuerzo de tracción por presión interna

MaxiFit NO resiste el esfuerzo de tracción debido a la presión interna, y se deberá proporcionar un método de retención externo apropiado para evitar que se salga la tubería.

Aprobaciones

Los siguientes materiales de contacto con el agua que se utilizan en MaxiFit están aprobados para su uso con agua potable:

Rilsan Nylon 11:

► WRAS, AS/NZS 4020, DVGW, W270, ACS y KIWA

Juntas de EPDM:

► WRAS, AS/NZS 4020

Además de las acreditaciones mencionadas, la gama MaxiFit como producto terminado cuenta con la certificación KIWA del producto, para verificar que cumple los requisitos del Reglamento del Suministro de Agua (Accesorios para Agua) de Inglaterra y Gales de 1999, la Legislación de Aguas de Escocia de 2000, y el Reglamento del Agua de Irlanda del Norte

Materiales y normas aplicables

Cuerpo central

Acero estirado según BS EN 10025-2, grado S275

Anillo exterior

Acero estirado según BS EN 10025-2, grado S275

Junta

Compuesto de EPDM, grado E, según BS EN 681-1, tipo WA

Compuesto de nitrilo, grado G, según BS EN 682, tipo G

Revestimiento

Cuerpo central y anillo exterior:

► Rilsan Nylon 11 según WIS 4-52-01, parte 1

Tornillos y tuercas:

► Sheraplex según WIS 4-52-03

Tornillos

Estándar: acero según BS EN ISO 898-1, clase de resistencia 4.8

Opcional: acero inoxidable según

BS EN ISO 3506-1, grado A4, clase de resistencia 50

Tuercas

Estándar: acero según BS EN 4190, grado 4

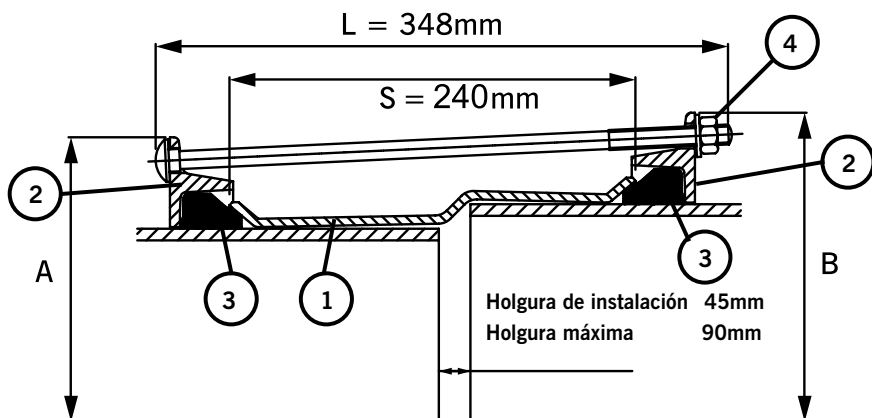
Opcional: acero inoxidable según

BS EN ISO 3506-2, grado A4, clase de resistencia 80

Arandelas

Acero inoxidable según BS 1449, parte 2, grado 304S15

Unión reducida con cuerpo central prolongado



Leyenda

- 1 = Cuerpo central
- 2 = Anillo exterior
- 3 = Junta
- 4 = Tornillo, tuerca y arandela

Uniones reducidas con cuerpo central prolongado MaxiStep

Rango de diámetros exteriores				Referencia de junta		Métrica de tornillos N.º - Diámetro x Longitud	Dimensiones		Peso (kg)
Extremo pequeño		Extremo grande		Extremo pequeño	Extremo grande		Diámetro del anillo exterior		
Mín. (mm)	Máx. (mm)	Mín. (mm)	Máx. (mm)				Extremo pequeño A (mm)	Extremo grande B (mm)	
374.5	391.5	394.3	411.3	1659	1766	8-M12 x 340	501.5	521.5	32.1
374.5	391.5	404.8	421.8	1659	1767	8-M12 x 340	501.5	532.0	32.4
374.5	391.5	418.2	435.2	1659	1784	10-M12 x 340	501.5	545.0	33.1
386.0	403.0	412.0	429.0	6035	6023	10-M12 x 340	513.0	539.0	33.6
394.3	411.3	418.2	435.2	1766	1784	10-M12 x 340	521.5	545.0	34.1
404.8	421.8	418.2	435.2	1767	1784	10-M12 x 340	532.0	545.0	34.7
404.8	421.8	425.0	442.0	1767	1662	10-M12 x 340	532.0	552.0	34.8
425.0	442.0	434.5	451.4	1662	1768	10-M12 x 340	552.0	561.5	36.3
425.0	442.0	447.2	464.2	1662	1769	10-M12 x 340	552.0	574.0	36.5
425.0	442.0	455.0	472.0	1662	6003	10-M12 x 340	552.0	582.0	36.6
439.0	456.0	467.0	484.0	6036	6073	10-M12 x 340	566.0	594.0	37.8
455.0	472.0	467.0	484.0	6003	6073	10-M12 x 340	582.0	594.0	38.7
476.0	493.0	487.3	504.3	1770	1771	10-M12 x 340	603.0	614.5	40.1
476.0	493.0	501.9	518.9	1770	1772	10-M12 x 340	603.0	629.0	40.4
476.0	493.0	510.0	527.0	1770	6004	10-M12 x 340	603.0	637.0	40.5
492.0	509.0	510.0	527.0	6037	6004	10-M12 x 340	619.0	637.0	41.4
492.0	509.0	527.0	544.0	6037	1773	12-M12 x 340	619.0	654.0	42.2
501.9	518.9	527.0	544.0	1772	1773	12-M12 x 340	629.0	654.0	42.8
510.0	527.0	527.0	544.0	6004	1773	12-M12 x 340	637.0	654.0	43.1
527.0	544.0	540.1	557.1	1773	1774	12-M12 x 340	654.0	667.0	44.3
527.0	544.0	555.3	572.3	1773	1775	12-M12 x 340	654.0	682.5	44.6
527.0	544.0	566.5	583.5	1773	1776	12-M12 x 340	654.0	693.5	44.8
527.0	544.0	573.0	590.0	1773	6129	12-M12 x 340	654.0	700.0	44.9
527.0	544.0	582.2	599.2	1773	1777	12-M12 x 340	654.0	709.0	45.1
546.0	563.0	590.5	607.5	6038	6074	12-M12 x 340	673.0	717.5	46.3
598.0	615.0	630.0	647.0	6130	1778	14-M12 x 340	725.0	757.0	50.3
601.0	618.0	630.0	647.0	6020	1778	14-M12 x 340	728.0	757.0	50.4
601.0	618.0	645.2	662.2	6020	1779	14-M12 x 340	728.0	772.0	50.7
618.0	635.0	630.0	647.0	6025	1778	14-M12 x 340	745.0	757.0	51.3
630.0	647.0	645.2	662.2	1778	1779	14-M12 x 340	757.0	772.0	52.3
630.0	647.0	654.0	671.0	1778	6039	14-M12 x 340	757.0	781.0	52.4
630.0	647.0	662.0	679.0	1778	1780	14-M12 x 340	757.0	789.0	52.6
630.0	647.0	675.0	692.0	1778	6005	14-M12 x 340	757.0	802.0	52.8
654.0	671.0	710.0	727.0	6039	6075	14-M12 x 340	781.0	837.0	54.7
733.0	750.0	741.0	758.0	10511/46	10511/51	16-M12 x 340	860.0	868.0	60.1

Se ha hecho todo lo posible para garantizar que la información incluida en este documento sea correcta en el momento de su publicación. Crane Ltd. no asume responsabilidad alguna por errores tipográficos u omisiones, ni por la interpretación errónea de la información incluida en la publicación, y se reserva el derecho de modificarla sin previo aviso.

Información técnica

Presión de trabajo nominal

Agua - 16 bar

Gas - 6 bar

Presión de vacío

Capaz de adaptarse a una presión de vacío de -0,7 bar

Presión de prueba en obra

1,5 veces la presión de trabajo para períodos breves (2 horas)

Angularidad

Uniones reducidas 6°

Las cifras indicadas resultan aplicables cuando el producto se utiliza con tuberías del máximo diámetro externo; se pueden lograr cifras más altas con tuberías de diámetro más pequeño.

Par de apriete de tornillos/llave

M12; par de 55-65 Nm en cada tornillo

Tamaño de llave A/F 19 mm

Resistencia a temperatura del producto

EPDM -20 °C a +90°C

Nitrilo -20 °C a +90°C

Si se utiliza con aplicaciones con temperaturas fluctuantes y/o elevadas (> 60 °C) es posible que resulte necesario un mantenimiento periódico para apretar los tornillos, que debe incluirse en el programa de mantenimiento.

Esfuerzo de tracción por presión interna

MaxiFit NO resiste el esfuerzo de tracción debido a la presión interna, y se deberá proporcionar un método de retención externo apropiado para evitar que se salga la tubería.

Aprobaciones

Los siguientes materiales de contacto con el agua que se utilizan en MaxiFit están aprobados para su uso con agua potable:

Rilsan Nylon 11:

► WRAS, AS/NZS 4020, DVGW, W270, ACS y KIWA

Juntas de EPDM:

► WRAS, AS/NZS 4020

Además de las acreditaciones mencionadas, la gama MaxiFit como producto terminado cuenta con la certificación KIWA del producto, para verificar que cumple los requisitos del Reglamento del Suministro de Agua (Accesorios para Agua) de Inglaterra y Gales de 1999, la Legislación de Aguas de Escocia de 2000, y el Reglamento del Agua de Irlanda del Norte

Materiales y normas aplicables

Cuerpo central prolongado

Acero estirado según BS EN 10025-2, grado S275

Anillo exterior

Acero estirado según BS EN 10025-2, grado S275

Junta

Compuesto de EPDM, grado E, según BS EN 681-1, tipo WA

Compuesto de nitrilo, grado G, según BS EN 682, tipo G

Revestimiento

Cuerpo central y anillo exterior:

► Rilsan Nylon 11 según WIS 4-52-01, parte 1

Tornillos y tuercas:

► Sheraplex según WIS 4-52-03

Tornillos

Estándar: acero según BS EN ISO 898-1, clase de resistencia 4.8

Opcional: acero inoxidable según

BS EN ISO 3506-1, grado A4, clase de resistencia 50

Tuercas

Estándar: acero según BS EN 4190, grado 4

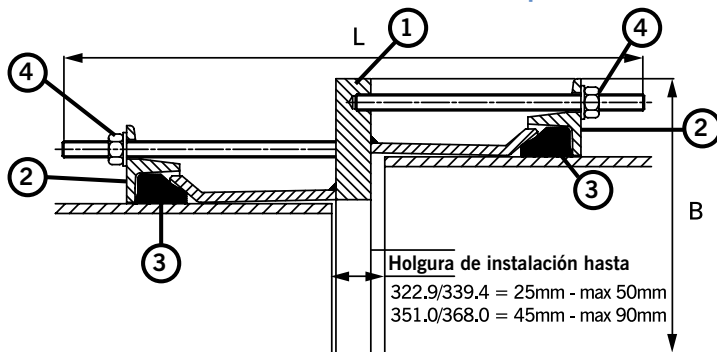
Opcional: acero inoxidable según

BS EN ISO 3506-2, grado A4, clase de resistencia 80

Arandelas

Acero inoxidable según BS 1449, parte 2, grado 304S15

Unión reducida con anillo de compensación



Leyenda

- 1 = Cuerpo central
- 2 = Anillo exterior
- 3 = Junta
- 4 = Tornillo, tuerca y arandela

Uniones Reducidas con anillo de compensación MaxiStep

Rango de diámetros exteriores				Referencia de junta		Tornillos		Dimensiones		Peso (kg)
Extremo pequeño		Extremo grande		Extremo pequeño	Extremo grande	Extremo pequeño	Extremo grande	Diámetro total B (mm)	Longitud total L (mm)	
Mín. (mm)	Máx. (mm)	Mín. (mm)	Máx. (mm)			Nº. - Diámetro x Longitud	Nº. - Diámetro x Longitud			
315.0	332.0	351.0	368.0	8207/47	6002	8-M12 x 125	8-M12 x 205	478	326	39.3
315.0	332.0	367.0	384.0	8207/47	6097	8-M12 x 125	8-M12 x 190	494	316	45.6
315.0	332.0	374.5	391.5	8207/47	1659	8-M12 x 125	8-M12 x 205	502	335	47.3
315.0	332.0	404.8	421.8	8207/47	1767	8-M12 x 125	8-M12 x 205	532	335	53.1
315.0	332.0	418.2	435.2	8207/47	1784	8-M12 x 125	10-M12 x 205	545	337	58.6
322.9	339.4	374.5	391.5	1657	1659	8-M12 x 125	8-M12 x 205	502	331	46.7
351.0	368.0	367.0	384.0	6002	6097	8-M12 x 205	8-M12 x 205	494	410	43.7
351.0	368.0	374.5	391.5	6002	1659	8-M12 x 205	8-M12 x 205	502	410	44.9
351.0	368.0	394.3	411.3	6002	1766	8-M12 x 205	8-M12 x 205	522	410	48.1
351.0	368.0	527.0	544.0	6002	1773	8-M12 x 205	12-M12 x 205	654	423	96.0
367.0	384.0	374.5	391.5	6097	1659	8-M12 x 205	8-M12 x 205	502	410	44.2
374.5	391.5	412.0	429.0	1659	6023	8-M12 x 205	10-M12 x 205	539	410	54.0
374.5	391.5	425.0	442.0	1659	1662	8-M12 x 205	10-M12 x 205	552	411	56.6
394.3	411.3	404.8	421.8	1766	1767	8-M12 x 205	8-M12 x 205	532	410	47.1
394.3	411.3	425.0	442.0	1766	1662	8-M12 x 205	10-M12 x 205	552	410	50.8
394.3	411.3	447.2	464.2	1766	1769	8-M12 x 205	10-M12 x 205	574	415	59.6
404.8	421.8	434.5	451.5	1767	1768	8-M12 x 205	10-M12 x 205	562	420	51.9
404.8	421.8	439.0	456.0	1767	6036	8-M12 x 205	10-M12 x 205	566	415	56.9
404.8	421.8	447.2	464.2	1767	1769	8-M12 x 205	10-M12 x 205	574	415	58.6
404.8	421.8	467.0	484.0	1767	6073	8-M12 x 205	10-M12 x 205	594	415	62.8
412.0	429.0	425.0	442.0	6023	1662	10-M12 x 205	10-M12 x 205	552	410	50.0
418.2	435.2	434.5	451.5	1784	1768	10-M12 x 205	10-M12 x 205	562	411	51.3
418.2	435.2	455.0	472.0	1784	6003	10-M12 x 205	10-M12 x 205	582	415	59.4
425.0	442.0	476.0	493.0	1662	1770	10-M12 x 205	10-M12 x 205	603	411	63.2
425.0	442.0	487.0	504.0	1662	1771	10-M12 x 205	10-M12 x 205	615	411	65.7
425.0	442.0	527.0	544.0	1662	1773	10-M12 x 205	10-M12 x 205	654	392	81.6
425.0	442.0	555.3	572.3	1662	1775	10-M12 x 205	12-M12 x 205	683	421	92.3
425.0	442.0	565.0	582.0	1662	1776	10-M12 x 205	12-M12 x 205	692	422	95.9
439.0	456.0	527.0	544.0	6036	1773	10-M12 x 205	12-M12 x 205	654	419	78.7
447.2	464.2	476.0	493.0	1769	1770	10-M12 x 205	10-M12 x 205	603	410	56.7
447.2	464.2	487.0	504.3	1769	1771	10-M12 x 205	10-M12 x 205	615	415	63.7
447.2	464.4	455.0	472.0	1769	6003	10-M12 x 205	10-M12 x 205	582	411	52.9
476.0	493.0	527.0	544.0	1770	1773	10-M12 x 205	12-M12 x 205	654	415	69.7
492.0	509.0	555.3	572.3	6037	1775	10-M12 x 205	12-M12 x 205	683	416	76.1
501.9	518.9	540.1	557.1	1772	1774	10-M12 x 205	12-M12 x 205	667	411	69.7
527.0	544.0	598.0	615.0	1773	6130	12-M12 x 205	12-M12 x 205	725	413	83.9
527.0	544.0	601.0	618.0	1773	6020	12-M12 x 205	12-M12 x 205	728	417	85.2
527.0	544.0	630.0	647.0	1773	1778	12-M12 x 205	14-M12 x 205	757	422	101.0
527.0	544.0	645.2	662.2	1773	1779	12-M12 x 205	14-M12 x 205	772	423	108.0
527.0	544.0	675.0	692.0	1773	6005	12-M12 x 205	14-M12 x 205	802	412	122.0
565.0	582.0	582.2	599.2	1776	1777	12-M12 x 205	12-M12 x 205	709	401	67.0
565.0	582.0	601.0	618.0	1776	6020	12-M12 x 205	12-M12 x 205	728	415	76.5
566.5	583.5	601.0	618.0	1776	6020	12-M12 x 205	12-M12 x 205	728	415	76.5
582.2	599.2	601.0	618.0	1777	6020	12-M12 x 205	12-M12 x 205	728	410	69.1
582.2	599.2	630.0	647.0	1777	1778	12-M12 x 205	14-M12 x 205	757	421	83.2
598.0	615.0	630.0	647.0	6130	1778	14-M12 x 205	14-M12 x 205	757	411	80.0
601.0	618.0	630.0	647.0	6020	1778	14-M12 x 205	14-M12 x 205	757	411	79.5
601.0	618.0	675.0	692.0	6020	6005	14-M12 x 205	14-M12 x 205	802	419	99.0
630.0	647.0	689.0	706.0	1778	10511/49	14-M12 x 205	14-M12 x 205	816	418	94.9
630.0	647.0	710.0	727.0	1778	6075	14-M12 x 205	14-M12 x 205	837	420	106

Se ha hecho todo lo posible para garantizar que la información incluida en este documento sea correcta en el momento de su publicación. Crane Ltd. no asume responsabilidad alguna por errores tipográficos u omisiones, ni por la interpretación errónea de la información incluida en la publicación, y se reserva el derecho de modificarla sin previo aviso.

Información técnica

Presión de trabajo nominal

Agua - 16 bar

Gas - 6 bar

Presión de vacío

Capaz de adaptarse a una presión de vacío de -0.7 bar

Presión de prueba en obra

1,5 veces la presión de trabajo para períodos breves (2 horas)

Angularidad

Uniones reducidas 6°

Las cifras indicadas resultan aplicables cuando el producto se utiliza con tuberías del máximo diámetro externo; se pueden lograr cifras más altas con tuberías de diámetro más pequeño.

Par de apriete de tornillos/llave

M12; par de 55-65 Nm en cada tornillo

Tamaño de llave A/F 19 mm

Resistencia a temperatura del producto

EPDM -20 °C a +90°C

Nitrilo -20 °C a +90°C

Si se utiliza con aplicaciones con temperaturas fluctuantes y/o elevadas (> 60 °C) es posible que resulte necesario un mantenimiento periódico para apretar los tornillos, que debe incluirse en el programa de mantenimiento.

Esfuerzo de tracción por presión interna

MaxiFit NO resiste el esfuerzo de tracción debido a la presión interna, y se deberá proporcionar un método de retención externo apropiado para evitar que se salga la tubería.

Aprobaciones

Los siguientes materiales de contacto con el agua que se utilizan en MaxiFit están aprobados para su uso con agua potable:

Rilsan Nylon 11:

► WRAS, AS/NZS 4020, DVGW, W270, ACS y KIWA

Juntas de EPDM:

► WRAS, AS/NZS 4020

Además de las acreditaciones mencionadas, la gama MaxiFit como producto terminado cuenta con la certificación KIWA del producto, para verificar que cumple los requisitos del Reglamento del Suministro de Agua (Accesorios para Agua) de Inglaterra y Gales de 1999, la Legislación de Aguas de Escocia de 2000, y el Reglamento del Agua de Irlanda del Norte

Materiales y normas aplicables

Cuerpo central con anillo de compensación

Acero dulce según BS EN 10025-2, grado S275

Acero estirado según BS EN 10025-2, grado S275

Anillo exterior

Acero estirado según BS EN 10025-2, grado S275

Junta

Compuesto de EPDM, grado E, según BS EN 681-1, tipo WA

Compuesto de nitrilo, grado G, según BS EN 682, tipo G

Revestimiento

Cuerpo central y anillo exterior:

► Rilsan Nylon 11 según WIS 4-52-01, parte 1

Tornillos y tuercas:

► Sheraplex según WIS 4-52-03

Tornillos

Estándar: acero según BS EN ISO 898-1, clase de resistencia 4,8

Opcional: acero inoxidable según

BS EN ISO 3506-1, grado A4, clase de resistencia 50

Tuercas

Estándar: acero según BS EN 4190, grado 4

Opcional: acero inoxidable según

BS EN ISO 3506-2, grado A4, clase de resistencia 80

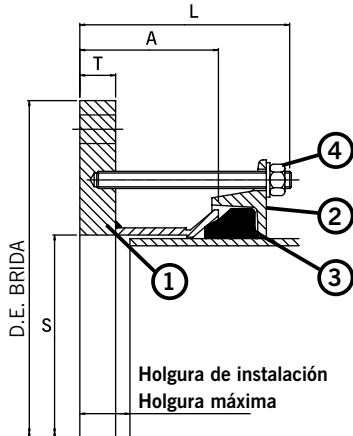
Arandelas

Acero inoxidable según BS 1449, parte 2, grado 304S15

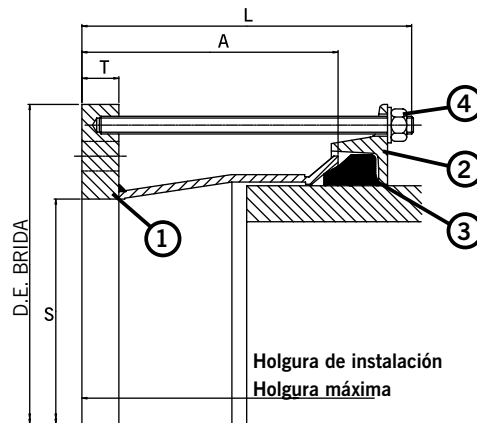
MaxiDaptor Adaptadores de brida de gran diámetro PN10 (diám. ext. de DN351 a DN504,3)

Ficha técnica 1/4

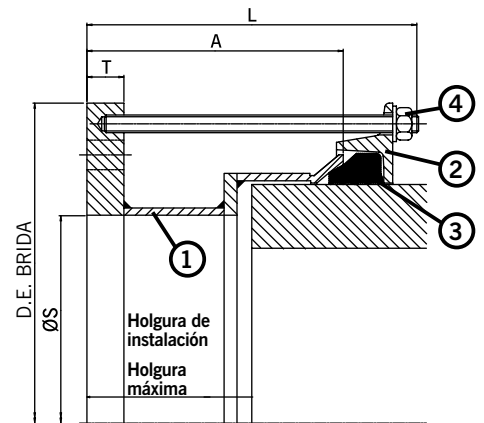
Adaptador de brida de Tipo 1



Adaptador de brida de Tipo 2



Adaptador de brida de Tipo 3



Leyenda

- 1 = Cuerpo central
- 2 = Anillo exterior
- 3 = Junta
- 4 = Tornillo, tuerca y arandela

Adaptadores de Brida PN10 MaxiDaptor

Rango de diámetros exteriores		Detalles de la brida									Referencia de junta	Métrica de tornillos N.º - Diámetro x Longitud	Holgura de instalación		Peso (kg)
Mín. (mm)	Máx. (mm)	Nom.	Taladrado	Diám. ext. de brida (mm)	Diám. int. de brida S (mm)	Espesor de brida T (mm)	Tipo	Longitud cuerpo central A (mm)	Longitud total L (mm)	Mín. (mm)			Máx. (mm)		
351.0	368.0	300	PN10	478	300.0	18	3	205	298	6002	6-M12 x 290	130	153	36.6	
351.0	368.0	350	PN10	505	350.0	18	1	120	218	6002	8-M12 x 205	45	68	27.4	
351.0	368.0	350	PN10	505	370.0	18	1	120	218	6002	8-M12 x 205	45	68	28.9	
367.0	384.0	300	PN10	494	300.0	18	3	235	313	6097	6-M12 x 305	160	183	41.4	
367.0	384.0	350	PN10	505	350.0	18	1	120	213	6097	8-M12 x 205	45	68	29.5	
374.5	391.5	300	PN10	501	300.0	18	3	205	298	1659	6-M12 x 290	130	153	41.2	
374.5	391.5	350	PN10	505	350.0	18	1	120	213	1659	8-M12 x 205	45	68	29.8	
374.5	391.5	350	PN10	505	393.5	18	1	120	218	1659	8-M12 x 205	45	68	26.2	
374.5	391.5	400	PN10	565	393.5	25	1	120	218	1659	8-M12 x 205	45	68	39.4	
394.3	411.3	350	PN10	522	350.0	18	2	205	303	1766	8-M12 x 290	130	153	37.4	
394.3	411.3	350	PN10	505	397.5	18	2	205	303	1766	8-M12 x 290	130	153	33.5	
394.3	411.3	400	PN10	565	400.0	25	1	120	220	1766	8-M12 x 205	45	68	39.3	
394.3	411.3	400	PN10	565	413.5	25	1	120	220	1766	8-M12 x 205	45	68	37.6	
404.8	421.8	350	PN10	532	350.0	18	3	235	313	1767	8-M12 x 305	160	183	44.3	
404.8	421.8	400	PN10	565	400.0	18	1	120	213	1767	8-M12 x 205	45	68	33.4	
404.8	421.8	400	PN10	565	424.0	18	1	120	218	1767	8-M12 x 205	45	68	31.2	
418.2	435.2	400	PN10	565	400.0	18	1	120	213	1784	8-M12 x 205	45	68	33.8	
418.2	435.2	400	PN10	565	437.0	18	1	120	218	1784	8-M12 x 205	45	68	30.4	
425.0	442.0	350	PN10	552	350.0	18	3	235	313	1662	8-M12 x 305	160	183	48.5	
425.0	442.0	400	PN10	565	400.0	18	1	120	218	1662	8-M12 x 205	45	68	34.1	
425.0	442.0	400	PN10	565	444.0	18	1	120	218	1662	8-M12 x 205	45	68	30.0	
434.4	451.4	400	PN10	565	400.0	18	2	205	298	1768	8-M12 x 290	130	153	40.4	
434.4	451.4	400	PN10	565	448.0	18	2	205	298	1768	8-M12 x 290	130	153	35.9	
447.2	464.2	400	PN10	575	400.0	18	2	205	298	1769	8-M12 x 290	130	153	41.9	
447.2	464.2	400	PN10	575	448.0	18	2	205	298	1769	8-M12 x 290	130	153	37.4	
455.0	472.0	400	PN10	582	400.0	18	3	240	333	6003	8-M12 x 325	165	188	48.7	
455.0	472.0	450	PN10	615	450.0	23	1	120	213	6003	10-M12 x 205	45	68	42.0	
455.0	472.0	450	PN10	615	474.0	23	1	120	218	6003	10-M12 x 205	45	68	38.9	
467.0	484.0	400	PN10	594	400.0	23	3	205	303	6073	8-M12 x 290	130	153	54.7	
467.0	484.0	450	PN10	615	450.0	23	1	120	218	6073	10-M12 x 205	45	68	42.4	
476.0	493.0	400	PN10	603	400.0	23	3	240	338	1770	8-M12 x 325	170	193	60.6	
476.0	493.0	450	PN10	615	450.0	23	1	120	218	1770	10-M12 x 205	45	68	42.7	
476.0	493.0	450	PN10	615	495.0	23	1	120	218	1770	10-M12 x 205	45	68	36.7	
476.0	493.0	500	PN10	670	495.0	25	1	120	218	1770	10-M12 x 205	45	68	49.0	
487.3	504.3	400	PN10	615	400.0	23	3	245	338	1771	8-M12 x 325	170	193	63.8	
487.3	504.3	450	PN10	615	450.0	23	2	205	303	1771	10-M12 x 290	130	153	49.8	
487.3	504.3	450	PN10	615	499.0	23	2	205	303	1771	10-M12 x 290	130	153	43.2	
487.3	504.3	500	PN10	670	500.0	23	1	120	218	1771	10-M12 x 205	45	68	46.4	

Se ha hecho todo lo posible para garantizar que la información incluida en este documento sea correcta en el momento de su publicación. Crane Ltd. no asume responsabilidad alguna por errores tipográficos u omisiones, ni por la interpretación errónea de la información incluida en la publicación, y se reserva el derecho de modificarla sin previo aviso.

Información técnica

Presión de trabajo nominal

Agua - 10 bar

Gas - 6 bar

Presión de vacío

Capaz de adaptarse a una presión de vacío de -0.7 bar

Presión de prueba en obra

1,5 veces la presión de trabajo para períodos breves (2 horas)

Angularidad

Adaptadores de brida 3°

Las cifras indicadas resultan aplicables cuando el producto se utiliza con tuberías del máximo diámetro externo; se pueden lograr cifras más altas con tuberías de diámetro más pequeño.

Par de apriete de tornillos/llave

M12; par de 55-65 Nm en cada tornillo

Tamaño de llave A/F 19 mm

Resistencia a temperatura del producto

EPDM -20 °C a +90°C

Nitrilo -20 °C a +90°C

Si se utiliza con aplicaciones con temperaturas fluctuantes y/o elevadas (> 60 °C) es posible que resulte necesario un mantenimiento periódico para apretar los tornillos, que debe incluirse en el programa de mantenimiento.

Esfuerzo de tracción por presión interna

MaxiFit NO resiste el esfuerzo de tracción debido a la presión interna, y se deberá proporcionar un método de retención externo apropiado para evitar que se salga la tubería.

Aprobaciones

Los siguientes materiales de contacto con el agua que se utilizan en MaxiFit están aprobados para su uso con agua potable:

Rilsan Nylon 11:

► WRAS, AS/NZS 4020, DVGW, W270, ACS y KIWA

Juntas de EPDM:

► WRAS, AS/NZS 4020

Además de las acreditaciones mencionadas, la gama MaxiFit como producto terminado cuenta con la certificación KIWA del producto, para verificar que cumple los requisitos del Reglamento del Suministro de Agua (Accesorios para Agua) de Inglaterra y Gales de 1999, la Legislación de Aguas de Escocia de 2000, y el Reglamento del Agua de Irlanda del Norte

Materiales y normas aplicables

Cuerpo del adaptador de brida

Brida:

► Acero dulce según BS EN 10025-2, grado S275

Cuerpo central:

► Acero estirado según BS EN 10025-2, grado S275

Anillo exterior

Acero estirado según BS EN 10025-2, grado S275

Junta

Compuesto de EPDM, grado E, según BS EN 681-1, tipo WA

Compuesto de nitrilo, grado G, según BS EN 682, tipo G

Revestimiento

Cuerpo del adaptador de brida y anillo exterior:

► Rilsan Nylon 11 según WIS 4-52-01, parte 1

Tornillos y tuercas:

► Sheraplex según WIS 4-52-03

Pernos

Estándar: acero según BS EN ISO 898-1, clase de resistencia 4,8

Opcional: acero inoxidable según

BS EN ISO 3506-1, grado A4, clase de resistencia 50

Tuercas

Estándar: acero según BS EN 4190, grado 4

Opcional: acero inoxidable según

BS EN ISO 3506-2, grado A4, clase de resistencia 80

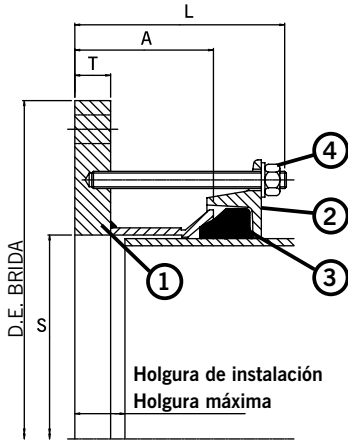
Arandelas

Acero inoxidable según BS 1449, parte 2, grado 304S15

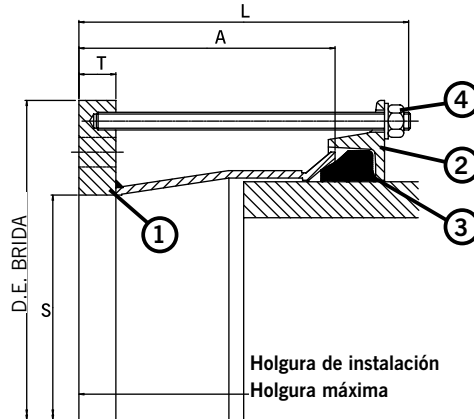
MaxiDaptor Adaptadores de brida de gran diámetro PN10 (diám. ext. de DN492 a DN716)

Ficha técnica 3/4

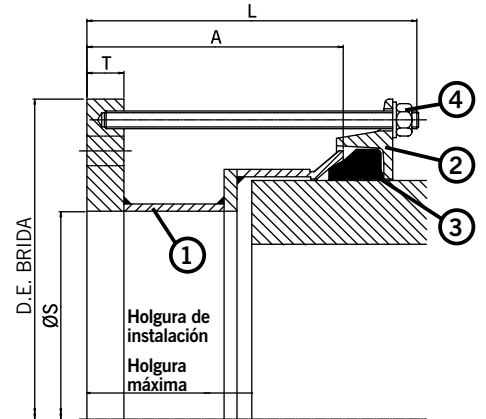
Adaptador de brida de Tipo 1



Adaptador de brida de Tipo 2



Adaptador de brida de Tipo 3



Legenda

- 1 = Cuerpo central
- 2 = Anillo exterior
- 3 = Junta
- 4 = Tornillo, tuerca y arandela

Adaptadores de brida PN10 MaxiDaptor

Rango de diámetros exteriores		Detalles de la brida								Referencia de junta	Métrica de Tornillos N.º - Diámetro x Longitud	Holgura de instalación		Peso (kg)
Mín. (mm)	Máx. (mm)	Nom.	Taladrado	Diám. ext. de brida D (mm)	Diám. int. de brida S (mm)	Espesor de brida T (mm)	Tipo	Longitud cuerpo central A (mm)	Longitud total L (mm)			Mín. (mm)	Máx. (mm)	
492.0	509.0	500	PN10	670	511	23	1	120	218	6037	10-M12 x 205	45	68	45.0
501.9	518.9	450	PN10	630	450	23	2	205	303	1772	10-M12 x 290	130	153	52.3
501.9	518.9	450	PN10	615	485.5	23	2	205	303	1772	10-M12 x 290	130	153	47.6
501.9	518.9	500	PN10	670	500	23	1	120	218	1772	10-M12 x 205	45	68	47.0
501.9	518.9	500	PN10	670	521	23	1	120	218	1772	10-M12 x 205	45	68	43.9
510.0	527.0	450	PN10	637	450	23	2	205	303	6004	10-M12 x 290	130	153	53.9
510.0	527.0	450	PN10	637	494	23	2	205	303	6004	10-M12 x 290	130	153	48.0
510.0	527.0	500	PN10	670	500	23	1	120	220	6004	10-M12 x 205	45	68	47.2
527.0	544.0	500	PN10	670	500	23	1	120	218	1773	10-M12 x 205	45	68	47.8
527.0	544.0	500	PN10	670	546	23	1	120	218	1773	10-M12 x 205	45	68	47.1
540.1	557.1	450	PN10	667	450	23	3	250	338	1774	10-M12 x 325	175	198	71.2
540.1	557.1	500	PN10	670	500	23	2	205	303	1774	10-M12 x 290	130	153	55.0
540.1	557.1	500	PN10	670	550	23	2	205	303	1774	10-M12 x 290	130	153	47.6
555.3	572.3	500	PN10	684	500	23	2	205	303	1775	10-M12 x 290	130	153	58.2
555.3	572.3	500	PN10	684	550	23	2	205	303	1775	10-M12 x 290	130	153	50.8
566.5	583.5	500	PN10	694	500	23	2	205	303	1776	10-M12 x 290	130	153	60.5
566.5	583.5	500	PN10	694	550	23	2	205	303	1776	10-M12 x 290	130	153	53.1
582.2	599.2	500	PN10	709	500	23	3	205	303	1777	10-M12 x 290	130	153	72.6
582.2	599.2	500	PN10	670	540	23	3	205	303	1777	10-M12 x 290	130	153	64.5
582.2	599.2	600	PN10	780	600	25	1	120	218	1777	10-M12 x 205	45	68	59.1
601.0	618.0	500	PN10	728	500	23	3	255	338	6020	10-M12 x 325	180	203	81.3
601.0	618.0	600	PN10	780	600	25	1	120	218	6020	10-M12 x 205	45	68	59.8
618.0	635.0	600	PN10	780	600	23	1	120	218	6025	10-M12 x 205	45	68	57.5
630.0	647.0	600	PN10	780	600	23	1	120	218	1778	10-M12 x 205	45	68	58.0
630.0	647.0	600	PN10	780	649	23	1	120	218	1778	10-M12 x 205	45	68	49.4
645.2	662.2	600	PN10	780	600	23	2	205	303	1779	10-M12 x 290	130	153	66.8
645.2	662.2	600	PN10	780	649	23	2	205	303	1779	10-M12 x 290	130	153	58.1
662.0	679.0	600	PN10	790	600	23	2	205	298	1780	10-M12 x 290	130	153	69.3
662.0	679.0	600	PN10	790	653	23	2	205	303	1780	10-M12 x 290	130	153	60.0
675.0	692.0	600	PN10	802	600	23	2	205	303	6005	10-M12 x 290	130	153	72.3
675.0	692.0	600	PN10	802	653	23	2	205	303	6005	10-M12 x 290	130	153	63.0
689.0	706.0	600	PN10	816	600	23	3	260	338	10511/49	10-M12 x 325	185	210	90.3
695.0	712.0	700	PN10	895	714	23	1	120	218	6063	12-M12 x 205	45	68	66.1
699.0	716.0	700	PN10	895	718	23	1	120	218	10511/50	12-M12 x 205	45	68	65.5

Se ha hecho todo lo posible para garantizar que la información incluida en este documento sea correcta en el momento de su publicación. Crane Ltd. no asume responsabilidad alguna por errores tipográficos u omisiones, ni por la interpretación errónea de la información incluida en la publicación, y se reserva el derecho de modificarla sin previo aviso.

DR10505_07_2020_ISSUE 6

Información técnica

Presión de trabajo nominal

Agua - 10 bar

Gas - 6 bar

Presión de vacío

Capaz de adaptarse a una presión de vacío de -0,7 bar

Presión de prueba en obra

1,5 veces la presión de trabajo para períodos breves (2 horas)

Angularidad

Adaptadores de brida 3°

Las cifras indicadas resultan aplicables cuando el producto se utiliza con tuberías del máximo diámetro externo; se pueden lograr cifras más altas con tuberías de diámetro más pequeño.

Par de apriete de tornillos/llave

M12; par de 55-65 Nm en cada tornillo

Tamaño de llave A/F 19 mm

Resistencia a temperatura del producto

EPDM -20 °C a +90°C

Nitrilo -20 °C a +90°C

Si se utiliza con aplicaciones con temperaturas fluctuantes y/o elevadas (> 60 °C) es posible que resulte necesario un mantenimiento periódico para apretar los tornillos, que debe incluirse en el programa de mantenimiento.

Esfuerzo de tracción por presión interna

MaxiFit NO resiste el esfuerzo de tracción debido a la presión interna, y se deberá proporcionar un método de retención externo apropiado para evitar que se salga la tubería.

Aprobaciones

Los siguientes materiales de contacto con el agua que se utilizan en MaxiFit están aprobados para su uso con agua potable:

Rilsan Nylon 11:

➤ WRAS, AS/NZS 4020, DVGW, W270, ACS y KIWA

Juntas de EPDM:

➤ WRAS, AS/NZS 4020

Además de las acreditaciones mencionadas, la gama MaxiFit como producto terminado cuenta con la certificación KIWA del producto, para verificar que cumple los requisitos del Reglamento del Suministro de Agua (Accesorios para Agua) de Inglaterra y Gales de 1999, la Legislación de Aguas de Escocia de 2000, y el Reglamento del Agua de Irlanda del Norte

Materiales y normas aplicables

Cuerpo del adaptador de brida

Brida:

➤ Acero dulce según BS EN 10025-2, grado S275

Cuerpo central:

➤ Acero estirado según BS EN 10025-2, grado S275

Anillo exterior

Acero estirado según BS EN 10025-2, grado S275

Junta

Compuesto de EPDM, grado E, según BS EN 681-1, tipo WA

Compuesto de nitrilo, grado G, según BS EN 682, tipo G

Revestimiento

Cuerpo del adaptador de brida y anillo exterior:

➤ Rilsan Nylon 11 según WIS 4-52-01, parte 1

Tornillos y tuercas:

➤ Sheraplex según WIS 4-52-03

Pernos

Estándar: acero según BS EN ISO 898-1, clase de resistencia 4.8

Opcional: acero inoxidable según

BS EN ISO 3506-1, grado A4, clase de resistencia 50

Tuercas

Estándar: acero según BS EN 4190, grado 4

Opcional: acero inoxidable según

BS EN ISO 3506-2, grado A4, clase de resistencia 80

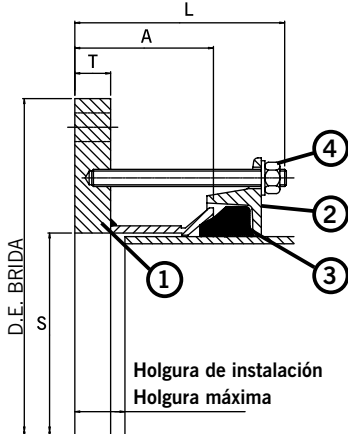
Arandelas

Acero inoxidable según BS 1449, parte 2, grado 304S15

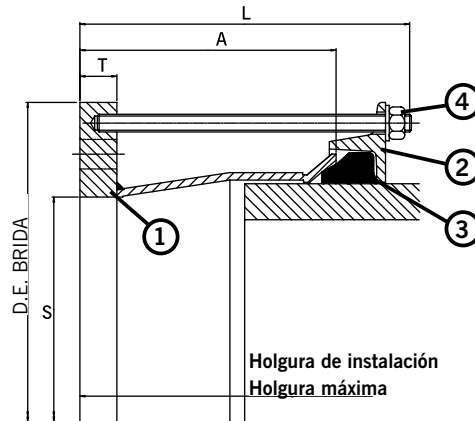
MaxiDaptor Adaptadores de brida de gran diámetro PN16 (diám. ext. de DN348,5 a DN572,3)

Ficha técnica 1/4

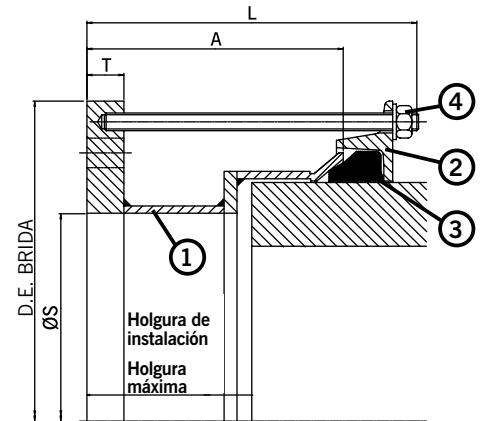
Adaptador de brida de Tipo 1



Adaptador de brida de Tipo 2



Adaptador de brida de Tipo 3



Leyenda

- 1 = Cuerpo central
- 2 = Anillo exterior
- 3 = Junta
- 4 = Tornillo, tuerca y arandela

Adaptadores de brida PN16 MaxiDaptor

Rango de diámetros exteriores		Detalles de la brida									Referencia de junta	Métrica de tornillos N.º - Diámetro x Longitud	Holgura de instalación		Peso (kg)
Mín. (mm)	Máx. (mm)	Nom.	Taladrado	Diám. ext. de brida (mm)	Diám. int. de brida S (mm)	Espesor de brida T (mm)	Tipo	Longitud cuerpo central A (mm)	Longitud total L (mm)	Mín. (mm)			Máx. (mm)		
348.5	365.5	350	PN16	520.0	367.5	18	2	120	218	6008	8-M12 x 205	45	68	28.5	
351.0	368.0	300	PN16	478.0	300.0	18	3	240	333	6002	6-M12 x 325	165	188	38.5	
351.0	368.0	300	PN16	478.0	329.0	18	3	240	333	6002	6-M12 x 325	165	188	36.5	
351.0	368.0	350	PN16	520.0	370.0	18	1	120	218	6002	8-M12 x 205	45	68	28.6	
374.5	391.5	300	PN16	502.0	300.0	18	3	240	333	1659	6-M12 x 325	160	183	43.1	
374.5	391.5	350	PN16	520.0	350.0	18	1	120	218	1659	8-M12 x 205	45	68	31.0	
374.5	391.5	350	PN16	520.0	393.5	18	1	120	218	1659	8-M12 x 205	45	68	27.5	
374.5	391.5	400	PN16	580.0	393.5	25	1	120	218	1659	8-M12 x 205	45	68	41.6	
394.3	411.3	350	PN16	522.0	350.0	18	2	205	298	1766	8-M12 x 290	130	153	37.1	
394.3	411.3	350	PN16	520.0	397.5	18	2	205	303	1766	8-M12 x 290	130	153	33.1	
394.3	411.3	400	PN16	580.0	413.5	25	1	120	220	1766	8-M12 x 205	45	68	39.8	
404.8	421.8	400	PN16	580.0	400.0	18	1	120	213	1767	8-M12 x 205	45	68	34.9	
404.8	421.8	400	PN16	580.0	424.0	18	1	120	218	1767	8-M12 x 205	45	68	32.8	
418.2	435.2	400	PN16	580.0	437.0	18	1	120	218	1784	8-M12 x 205	45	68	32.0	
425.0	442.0	400	PN16	580.0	400.0	18	1	120	218	1662	8-M12 x 205	45	68	35.7	
425.0	442.0	400	PN16	580.0	444.0	18	1	120	218	1662	8-M12 x 205	45	68	31.6	
434.4	451.4	400	PN16	580.0	448.0	18	2	205	303	1768	8-M12 x 290	130	153	37.4	
447.2	464.2	400	PN16	580.0	400.0	18	2	205	303	1769	8-M12 x 290	130	153	42.2	
447.2	464.2	400	PN16	580.0	448.0	18	2	205	303	1769	8-M12 x 290	130	153	37.7	
455.0	472.0	400	PN16	582.0	400.0	18	2	205	298	6003	8-M12 x 290	130	153	42.6	
455.0	472.0	450	PN16	640.0	450.0	23	1	120	218	6003	10-M12 x 205	45	68	46.0	
455.0	472.0	450	PN16	640.0	474.0	23	1	120	218	6003	10-M12 x 205	45	68	42.8	
462.5	479.5	400	PN16	590.0	440.0	25	2	205	303	10511/40	8-M12 x 290	130	153	45.7	
467.0	484.0	450	PN16	640.0	486.0	23	1	120	218	6073	10-M12 x 205	45	68	41.6	
476.0	493.0	400	PN16	603.0	400.0	23	3	255	338	1770	8-M12 x 325	180	203	60.8	
476.0	493.0	450	PN16	640.0	495.0	23	1	120	218	1770	10-M12 x 205	45	68	40.7	
487.3	504.3	450	PN16	640.0	506.5	23	1	120	218	1771	10-M12 x 205	45	68	39.4	
487.3	504.3	500	PN16	715.0	506.5	23	1	120	218	1771	10-M12 x 205	45	68	53.2	
501.9	518.9	450	PN16	640.0	485.5	23	2	205	303	1772	10-M12 x 290	130	153	48.7	
501.9	518.9	500	PN16	715.0	500.0	23	1	120	218	1772	10-M12 x 205	45	68	54.7	
501.9	518.9	500	PN16	715.0	521.0	23	1	120	218	1772	10-M12 x 205	45	68	51.7	
510.0	527.0	450	PN16	640.0	494.0	23	2	205	303	6004	10-M12 x 290	130	153	47.9	
510.0	527.0	500	PN16	715.0	500.0	23	1	120	218	6004	10-M12 x 205	45	68	54.9	
527.0	544.0	500	PN16	715.0	500.0	23	1	120	218	1773	10-M12 x 205	45	68	55.6	
527.0	544.0	500	PN16	715.0	546.0	23	1	120	218	1773	10-M12 x 205	45	68	48.8	
540.1	557.1	500	PN16	715.0	559.0	23	1	120	218	1774	10-M12 x 205	45	68	47.2	
555.3	572.3	500	PN16	715.0	550.0	23	2	205	303	1775	10-M12 x 290	130	153	56.0	
555.3	572.3	600	PN16	840.0	574.5	25	1	120	218	1775	10-M12 x 205	45	68	62.3	

Se ha hecho todo lo posible para garantizar que la información incluida en este documento sea correcta en el momento de su publicación. Crane Ltd. no asume responsabilidad alguna por errores tipográficos u omisiones, ni por la interpretación errónea de la información incluida en la publicación, y se reserva el derecho de modificarla sin previo aviso.

Información técnica

Presión de trabajo nominal

Agua - 16 bar

Gas - 6 bar

Presión de vacío

Capaz de adaptarse a una presión de vacío de -0,7 bar

Presión de prueba en obra

1,5 veces la presión de trabajo para períodos breves (2 horas)

Angularidad

Adaptadores de brida 3°

Las cifras indicadas resultan aplicables cuando el producto se utiliza con tuberías del máximo diámetro externo; se pueden lograr cifras más altas con tuberías de diámetro más pequeño.

Par de apriete de tornillos/llave

M12; par de 55-65 Nm en cada tornillo

Tamaño de llave A/F 19 mm

Resistencia a temperatura del producto

EPDM -20 °C a +90°C

Nitrilo -20 °C a +90°C

Si se utiliza con aplicaciones con temperaturas fluctuantes y/o elevadas (> 60 °C) es posible que resulte necesario un mantenimiento periódico para apretar los tornillos, que debe incluirse en el programa de mantenimiento.

Esfuerzo de tracción por presión interna

MaxiFit NO resiste el esfuerzo de tracción debido a la presión interna, y se deberá proporcionar un método de retención externo apropiado para evitar que se salga la tubería.

Aprobaciones

Los siguientes materiales de contacto con el agua que se utilizan en MaxiFit están aprobados para su uso con agua potable:

Rilsan Nylon 11:

► WRAS, AS/NZS 4020, DVGW, W270, ACS y KIWA

Juntas de EPDM:

► WRAS, AS/NZS 4020

Además de las acreditaciones mencionadas, la gama MaxiFit como producto terminado cuenta con la certificación KIWA del producto, para verificar que cumple los requisitos del Reglamento del Suministro de Agua (Accesorios para Agua) de Inglaterra y Gales de 1999, la Legislación de Aguas de Escocia de 2000, y el Reglamento del Agua de Irlanda del Norte

Materiales y normas aplicables

Cuerpo del adaptador de brida

Brida:

► Acero dulce según BS EN 10025-2, grado S275

Cuerpo central:

► Acero estirado según BS EN 10025-2, grado S275

Anillo exterior

Acero estirado según BS EN 10025-2, grado S275

Junta

Compuesto de EPDM, grado E, según BS EN 681-1, tipo WA

Compuesto de nitrilo, grado G, según BS EN 682, tipo G

Revestimiento

Cuerpo del adaptador de brida y anillo exterior:

► Rilsan Nylon 11 según WIS 4-52-01, parte 1

Tornillos y tuercas:

► Sheraplex según WIS 4-52-03

Pernos

Estándar: acero según BS EN ISO 898-1, clase de resistencia 4.8

Opcional: acero inoxidable según

BS EN ISO 3506-1, grado A4, clase de resistencia 50

Tuercas

Estándar: acero según BS EN 4190, grado 4

Opcional: acero inoxidable según

BS EN ISO 3506-2, grado A4, clase de resistencia 80

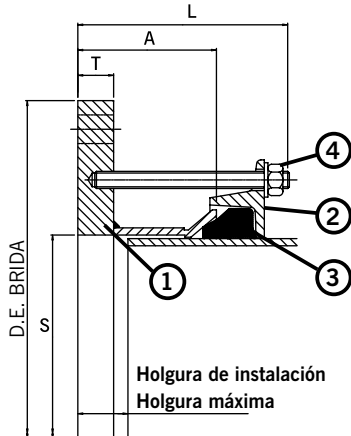
Arandelas

Acero inoxidable según BS 1449, parte 2, grado 304S15

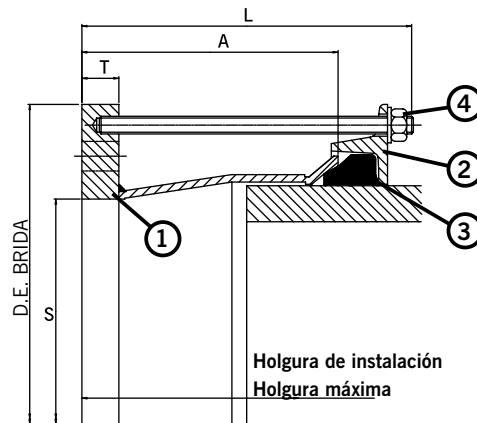
MaxiDaptor Adaptadores de brida de gran diámetro PN16 (diám. ext. de DN566,5 a DN692)

Ficha técnica 3/4

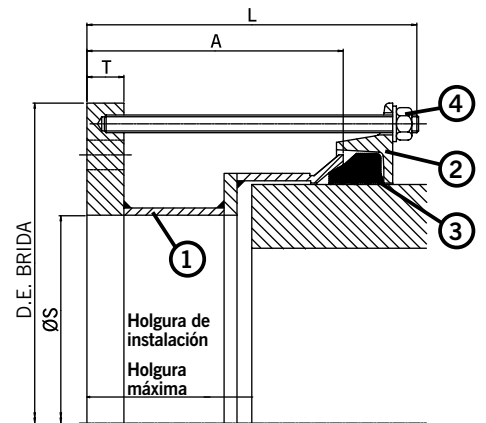
Adaptador de brida de Tipo 1



Adaptador de brida de Tipo 2



Adaptador de brida de Tipo 3



Leyenda

- 1 = Cuerpo central
- 2 = Anillo exterior
- 3 = Junta
- 4 = Tornillo, tuerca y arandela

Adaptadores de brida PN16 MaxiDaptor

Rango de diámetros exteriores		Detalles de la brida								Referencia de junta	Métrica de tornillos N.º - Diámetro x Longitud	Holgura de instalación		Peso (kg)
Mín. (mm)	Máx. (mm)	Nom.	Taladrado	Diám. ext. de brida (mm)	Diám. int. de brida S (mm)	Espesor de brida T (mm)	Tipo	Longitud cuerpo central A (mm)	Longitud total L (mm)			Mín. (mm)	Máx. (mm)	
566.5	583.5	500	PN16	715.0	500.0	23	2	205	303	1776	10-M12 x 290	130	153	63.6
566.5	583.5	500	PN16	715.0	550.0	23	2	205	303	1776	10-M12 x 290	130	153	56.2
582.2	599.2	500	PN16	715.0	560.0	23	3	205	303	1777	10-M12 x 290	130	153	60.4
582.2	599.2	600	PN16	840.0	601.0	25	1	120	218	1777	10-M12 x 205	45	68	72.5
601.0	618.0	600	PN16	840.0	600.0	25	1	120	218	6020	10-M12 x 205	45	68	73.4
601.0	618.0	600	PN16	840.0	620.0	25	1	120	218	6020	10-M12 x 205	45	68	69.7
613.0	630.0	600	PN16	840.0	632.0	23	1	120	218	6019	10-M12 x 205	45	68	64.4
618.0	635.0	600	PN16	840.0	637.0	23	1	120	218	6025	10-M12 x 205	45	68	63.6
630.5	647.5	600	PN16	840.0	600.0	23	1	120	218	1778	10-M12 x 205	45	68	70.6
630.5	647.5	600	PN16	840.0	649.5	23	1	120	218	1778	10-M12 x 205	45	68	61.8
645.2	662.2	600	PN16	840.0	664.0	23	1	120	218	1779	10-M12 x 205	45	68	59.7
662.0	679.0	600	PN16	840.0	681.0	23	1	120	218	1780	10-M12 x 205	45	68	57.1
675.0	692.0	600	PN16	840.0	653.0	23	2	205	303	6005	10-M12 x 290	130	153	7zz

Se ha hecho todo lo posible para garantizar que la información incluida en este documento sea correcta en el momento de su publicación. Crane Ltd. no asume responsabilidad alguna por errores tipográficos u omisiones, ni por la interpretación errónea de la información incluida en la publicación, y se reserva el derecho de modificarla sin previo aviso.

Información técnica

Presión de trabajo nominal

Agua - 16 bar

Gas - 6 bar

Presión de vacío

Capaz de adaptarse a una presión de vacío de -0,7 bar

Presión de prueba en obra

1,5 veces la presión de trabajo para períodos breves (2 horas)

Angularidad

Adaptadores de brida 3°

Las cifras indicadas resultan aplicables cuando el producto se utiliza con tuberías del máximo diámetro externo; se pueden lograr cifras más altas con tuberías de diámetro más pequeño.

Par de apriete de tornillos/llave

M12; par de 55-65 Nm en cada tornillo

Tamaño de llave A/F 19 mm

Resistencia a temperatura del producto

EPDM -20 °C a +90°C

Nitrilo -20 °C a +90°C

Si se utiliza con aplicaciones con temperaturas fluctuantes y/o elevadas (> 60 °C) es posible que resulte necesario un mantenimiento periódico para apretar los tornillos, que debe incluirse en el programa de mantenimiento.

Esfuerzo de tracción por presión interna

MaxiFit NO resiste el esfuerzo de tracción debido a la presión interna, y se deberá proporcionar un método de retención externo apropiado para evitar que se salga la tubería.

Aprobaciones

Los siguientes materiales de contacto con el agua que se utilizan en MaxiFit están aprobados para su uso con agua potable:

Rilsan Nylon 11:

► WRAS, AS/NZS 4020, DVGW, W270, ACS y KIWA

Juntas de EPDM:

► WRAS, AS/NZS 4020

Además de las acreditaciones mencionadas, la gama MaxiFit como producto terminado cuenta con la certificación KIWA del producto, para verificar que cumple los requisitos del Reglamento del Suministro de Agua (Accesorios para Agua) de Inglaterra y Gales de 1999, la Legislación de Aguas de Escocia de 2000, y el Reglamento del Agua de Irlanda del Norte

Materiales y normas aplicables

Cuerpo del adaptador de brida

Brida:

► Acero dulce según BS EN 10025-2, grado S275

Cuerpo central:

► Acero estirado según BS EN 10025-2, grado S275

Anillo exterior

Acero estirado según BS EN 10025-2, grado S275

Junta

Compuesto de EPDM, grado E, según BS EN 681-1, tipo WA

Compuesto de nitrilo, grado G, según BS EN 682, tipo G

Revestimiento

Cuerpo del adaptador de brida y anillo exterior:

► Rilsan Nylon 11 según WIS 4-52-01, parte 1

Tornillos y tuercas:

► Sheraplex según WIS 4-52-03

Pernos

Estándar: acero según BS EN ISO 898-1, clase de resistencia 4.8

Opcional: acero inoxidable según

BS EN ISO 3506-1, grado A4, clase de resistencia 50

Tuercas

Estándar: acero según BS EN 4190, grado 4

Opcional: acero inoxidable según

BS EN ISO 3506-2, grado A4, clase de resistencia 80

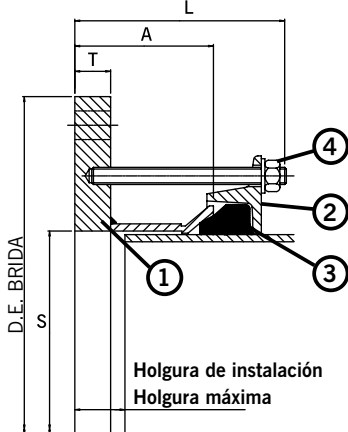
Arandelas

Acero inoxidable según BS 1449, parte 2, grado 304S15

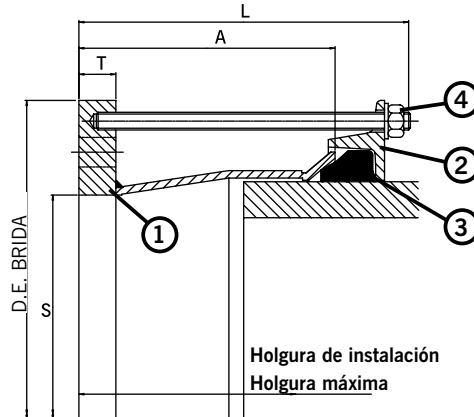
MaxiDaptor Adaptadores de brida de gran diámetro con taladrado de brida ANSI

Ficha técnica 1/2

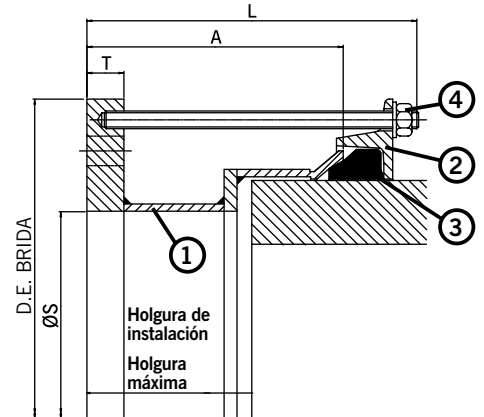
Adaptador de brida de Tipo 1



Adaptador de brida de Tipo 2



Adaptador de brida de Tipo 3



Leyenda

- 1 = Cuerpo central 3 = Junta
- 2 = Anillo exterior 4 = Tornillo, tuerca y arandela

Adaptadores de brida PN16 MaxiDaptor

Rango de diámetros exteriores		Detalles de la brida									Referencia de junta	Métrica de tornillos N.º - Diámetro x Longitud	Holgura de instalación		Peso (kg)
Mín. (mm)	Máx. (mm)	Nom.	Taladrado	Diám. ext. de brida (mm)	Diám. int. de brida S (mm)	Espesor de brida T (mm)	Tipo	Longitud cuerpo central A (mm)	Longitud total L (mm)	Mín. (mm)			Máx. (mm)		
351.0	368.0	14"	ANSI150	533.0	370.0	25	1	120	218	6002	6-M12 x 205	45	68	35.9	
374.5	391.5	14"	ANSI150	533.0	393.5	25	1	120	218	1659	6-M12 x 205	45	68	34.0	
386.0	403.0	14"	ANSI150	533.0	397.5	25	2	205	218	6035	6-M12 x 290	130	153	39.0	
394.3	411.3	14"	ANSI150	533.0	397.5	25	2	205	218	1766	6-M12 x 290	130	153	39.2	
404.8	421.8	16"	ANSI150	597.0	424.0	25	1	120	218	1767	8-M12 x 205	45	68	42.2	
425.0	442.0	16"	ANSI150	597.0	444.0	25	1	120	218	1662	8-M12 x 205	45	68	40.3	
434.4	451.4	16"	ANSI150	597.0	453.5	25	1	120	303	1768	8-M12 x 205	45	68	39.4	
439.0	456.0	16"	ANSI150	597.0	458.0	25	1	120	303	6036	8-M12 x 205	45	68	39.0	
447.2	464.2	16"	ANSI150	597.0	448.0	25	2	205	303	1769	8-M12 x 290	130	153	46.3	
455.0	472.0	16"	ANSI150	597.0	448.0	25	2	205	303	6003	8-M12 x 290	130	153	46.4	
455.0	472.0	18"	ANSI150	635.0	474.0	25	1	120	303	6003	8-M12 x 205	45	68	44.0	
487.3	504.3	18"	ANSI150	635.0	499.0	25	2	205	303	1771	8-M12 x 290	130	153	47.8	
492.0	509.0	18"	ANSI150	635.0	499.0	25	2	205	303	6037	8-M12 x 290	130	153	47.8	
501.9	518.9	18"	ANSI150	635.0	499.0	25	2	205	303	1772	8-M12 x 290	130	153	48.0	
510.0	527.0	18"	ANSI150	637.0	499.0	25	2	205	303	6004	8-M12 x 290	130	153	48.6	
527.0	544.0	20"	ANSI150	698.0	546.0	25	1	120	303	1773	10-M12 x 205	45	68	47.9	
540.1	557.1	20"	ANSI150	698.0	550.0	25	2	205	303	1774	10-M12 x 290	130	153	54.4	
546.0	563.0	20"	ANSI150	698.0	550.0	25	2	205	303	6038	10-M12 x 290	130	153	54.8	
555.3	572.3	20"	ANSI150	698.0	550.0	25	2	205	303	1775	10-M12 x 290	130	153	55.0	
565.0	582.0	20"	ANSI150	698.0	550.0	25	2	205	303	1776	10-M12 x 290	130	153	55.1	
582.2	599.2	20"	ANSI150	709.0	550.0	25	2	205	303	1777	10-M12 x 290	130	153	57.8	
601.0	618.0	24"	ANSI150	813.0	620.0	25	1	120	218	6020	10-M12 x 205	45	68	63.3	
630.0	647.0	24"	ANSI150	813.0	649.0	25	1	120	303	1778	10-M12 x 205	45	68	58.7	
645.2	662.2	24"	ANSI150	813.0	653.0	25	2	205	303	1779	10-M12 x 290	130	153	66.7	
654.0	671.0	24"	ANSI150	813.0	653.0	25	2	205	303	6039	10-M12 x 290	130	153	66.9	
662.0	679.0	24"	ANSI150	813.0	653.0	25	2	205	303	1780	10-M12 x 290	130	153	67.0	
675.0	692.0	24"	ANSI150	813.0	653.0	25	2	205	303	6005	10-M12 x 290	130	153	67.3	

Se ha hecho todo lo posible para garantizar que la información incluida en este documento sea correcta en el momento de su publicación. Crane Ltd. no asume responsabilidad alguna por errores tipográficos u omisiones, ni por la interpretación errónea de la información incluida en la publicación, y se reserva el derecho de modificarla sin previo aviso.

Información técnica

Presión de trabajo nominal

Agua - 16 bar

Gas - 6 bar

Presión de vacío

Capaz de adaptarse a una presión de vacío de -0,7 bar

Presión de prueba en obra

1,5 veces la presión de trabajo para períodos breves (2 horas)

Taladrado de bridas y presión nominal

Aunque los patrones de taladrado definidos para los adaptadores de brida son compatibles con las normas citadas en la tabla de fichas técnicas, la presión de trabajo nominal del producto es la que se especifica más arriba.

Angularidad

Adaptadores de brida 3°

Las cifras indicadas resultan aplicables cuando el producto se utiliza con tuberías del máximo diámetro externo; se pueden lograr cifras más altas con tuberías de diámetro más pequeño.

Par de apriete de tornillos/llave

M12; par de 55-65 Nm en cada tornillo

Tamaño de llave A/F 19 mm

Resistencia a temperatura del producto

EPDM -20 °C a +90°C

Nitrilo -20 °C a +90°C

Si se utiliza con aplicaciones con temperaturas fluctuantes y/o elevadas (> 60 °C) es posible que resulte necesario un mantenimiento periódico para apretar los tornillos, que debe incluirse en el programa de mantenimiento.

Esfuerzo de tracción por presión interna

MaxiFit NO resiste el esfuerzo de tracción debido a la presión interna, y se deberá proporcionar un método de retención externo apropiado para evitar que se salga la tubería.

Aprobaciones

Los siguientes materiales de contacto con el agua que se utilizan en MaxiFit están aprobados para su uso con agua potable:

Rilsan Nylon 11:

- WRAS, AS/NZS 4020, DVGW, W270, ACS y KIWA

Juntas de EPDM:

- WRAS, AS/NZS 4020

Además de las acreditaciones mencionadas, la gama MaxiFit como producto terminado cuenta con la certificación KIWA del producto, para verificar que cumple los requisitos del Reglamento del Suministro de Agua (Accesorios para Agua) de Inglaterra y Gales de 1999, la Legislación de Aguas de Escocia de 2000, y el Reglamento del Agua de Irlanda del Norte

Materiales y normas aplicables

Cuerpo del adaptador de brida

Brida:

- Acero dulce según BS EN 10025-2, grado S275

Cuerpo central:

- Acero estirado según BS EN 10025-2, grado S275

Anillo exterior

Acero estirado según BS EN 10025-2, grado S275

Junta

Compuesto de EPDM, grado E, según BS EN 681-1, tipo WA

Compuesto de nitrilo, grado G, según BS EN 682, tipo G

Revestimientos

Cuerpo del adaptador de brida y anillo exterior:

- Rilsan Nylon 11 según WIS 4-52-01, parte 1

Tornillos y tuercas:

- Sheraplex según WIS 4-52-03

Pernos

Estándar: acero según BS EN ISO 898-1, clase de resistencia 4.8

Opcional: acero inoxidable según

BS EN ISO 3506-1, grado A4, clase de resistencia 50

Tuercas

Estándar: acero según BS EN 4190, grado 4

Opcional: acero inoxidable según

BS EN ISO 3506-2, grado A4, clase de resistencia 80

Arandelas

Acero inoxidable según BS 1449, parte 2, grado 304S15

Borneo Oriental, Samarinda

Tuberías con fugas - Planta de tratamiento de aguas

UltraGrip de nueva generación

Proyecto

Problema: una tubería de PE100 SDR 17 de 400 mm había desarrollado una fuga porque al principio el cliente había seleccionado accesorios de ajuste por compresión que no tenían suficiente capacidad de agarre a la tubería. Esta tubería transportaba agua sin tratar a la planta de tratamiento de aguas de la zona.

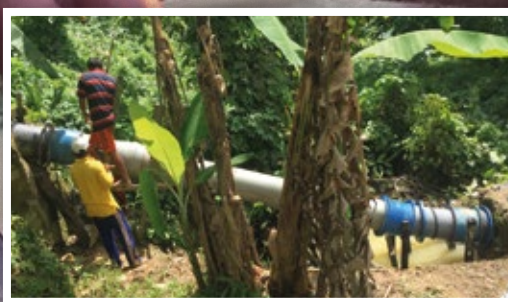
Solución: se instaló el producto UltraGrip para garantizar una solución sin contratiempos para una tubería con una fuga de gran volumen.

Cliente

PDAM Samarinda

Distribuidor

PT Duta Prima Utama (Yakarta)



Crane BS&U es únicamente el proveedor de los productos y no tiene ninguna influencia directa ni asume ninguna responsabilidad por las prácticas laborales empleadas o descritas en las imágenes adjuntas para la instalación de dichos productos.



46-48 WILBURY WAY
HITCHIN, HERTFORDSHIRE
SG4 0UD. REINO UNIDO
TELÉFONO: +44 (0)1462 443322
FAX: +44 (0)1462 443311
E-MAIL: info@vikingjohnson.com

www.vikingjohnson.com

OFICINA DE VENTAS EN
DUBÁI
CRANE BS&U
BUILDING 4, OFFICE 901
THE GALLERIES
PO BOX 17415
DOWNTOWN JEBEL ALI
DUBÁI. EE. AA. UU.
TELÉFONO: +971 4816 5800



FM 00311

EMS 553775



Puede ver nuestra videoteca en:
www.youtube.com/user/CraneBSU

- Diseñado y fabricado según sistemas de gestión de calidad que cumplen la norma BS EN ISO 9001.
- Sistema de gestión medioambiental acreditado según la norma ISO 14001.
- Para obtener más información acerca de los términos y condiciones, por favor visite nuestro sitio web.
- Esperamos que nuestras comunicaciones le impacten a usted, pero no al medio ambiente; hemos tomado medidas para garantizar que este folleto se imprima en papel certificado por el Consejo de Administración Forestal y fabricado mediante un proceso totalmente libre de cloro.



VC 669122
VC 673979



Impreso en el Reino Unido

**BS EN 14525 - Uniones y adaptadores de brida de fundición dúctil de gran tolerancia para su uso con tuberías de materiales diversos: fundición dúctil, acero, PVC-U, PE y fibrocemento.*

Se ha hecho todo lo posible para garantizar que la información incluida en este documento sea correcta en el momento de su publicación. Crane Ltd. no asume responsabilidad alguna por errores tipográficos u omisiones, ni por la interpretación errónea de la información incluida en la publicación, y se reserva el derecho de modificarla sin previo aviso.

PIONEROS EN SOLUCIONES PARA TUBERÍAS