

Sledeća

Generacija UltraGrip

Optimalni široki opseg i maksimalna sigurnost

DOSTUPNO
DO
DN600



BS EN 14525
Spojnice i Flanš
Adapteri*

VC 673979

*Punu specifikaciju vidite na poleđini



 **VIKING JOHNSON**®

PIONIRI U REŠENJIMA ZA CEVI

CRANE

BUILDING SERVICES & UTILITIES

Fiksiranje **UltraGripom**



Životni vek

- Fiksiranje i zaptivanje korodiranih cevi
- Povećani opseg prečnika i velika tolerancija omogućavaju smanjenje troškova magacina
- Univerzalni zavrtnji za brzu i laku montažu
- Jednostavno rukovanje na terenu uz pomoć vodećeg svetskog dizajna pametnog nosača
- Nov dizajn zasnovan na dokazanoj naprednoj tehnologiji koja obezbeđuje dugotrajnost, pouzdanost i bezbednost
- Visoke performanse prilikom upotrebe u vodovodnom (uti DN600) i gasnom sistemu (uti DN400)
- Inovativni dizajn fiksatora omogućava vrhunske performanse u kontroli krajnjeg opterećenja



Napredan dizajn, izuzetne performance

UltraGrip dizajn nove generacije nudi rešenje za spajanje cevi sa ravnim krajevima, a sadrži mehanizam koji je otporan na krajnje opterećenje i koji steže i zaptiva različite vrste materijala, uključujući liveno gvožđe, nodularni liv, čelik PVC i PE.

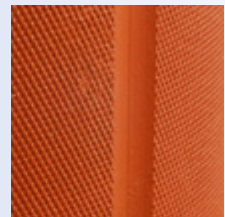
Veličine DN450 – DN600

Što se tiče već dokazanog i uspešnog proizvoda UltraGrip, Viking Johnson je proširio raspon veličina do DN600, što će korisnicima omogućiti jedinstveni proizvod koji nudi rešenje za fiksiranje i zaptivanje većine cevi koje se montiraju u podzemnoj vodovodnoj mreži. UltraGrip većih prečnika je, u inženjerskom smislu, dizajniran sa progresivnim mehanizmom fiksatora kroz veći otisak koji povećava oblast impulsa u tački kontakta, što za rezultat ima ravnomerno raspoređenu funkciju stezanja. Proizvod je takođe prilagođen za grube radove na terenu, jer poseduje inteligentni nosač koji drži zaptivku i fiksatore u krajnjem prstenu, čime se omogućava da fitting lako i bez smetnji sklizne na cev.

Industrijsko testiranje

Proizvodi Viking Johnson su izloženi intenzivnom testiranju performansi kako bi se obezbedilo da jačina i ispravnost proizvoda ispunjavaju sve industrijske standarde.

- ▶ Ubrzani test starenja (AAT) potvrđuje životni vek od 50 godina.
- ▶ UltraGrip je testiran na cevima sa neravnom površinom kako bi odgovarao tipičnim uslovima cevovoda na mnogim lokacijama širom sveta.



Cevi sa neravnom površinom

Spojnice i Flanš adapter

Sirokog opesega

Vrste cevi



Za azbest-cementne i poliesterske cevi ne bi trebalo koristiti fiksatore.

Za PVC i PE pogledati PE brošuru.



*Napomena: Usled fleksibilne prirode plastičnih cevi, potreban je odgovarajući unutrašnji ojačavajući prsten od nerđajućeg čelika prilikom korišćenja PE cevi ili PVC cevi sa tankim zidom, kako bi se sprečila veća deformacija cevi do koje može doći prilikom montaže proizvoda UltraGrip.

**DOSTUPNO
DO
DN600**

UltraGrip tehnologija fiksatora

Progresivni sistem fiksatora

Jedna od ključnih komponenti proizvoda UltraGrip je progresivni mehanizam fiksatora koji poboljšava sposobnost kontrole krajnjeg opterećenja prilikom povećanja unutrašnjeg pritiska u cevi. Jedinstveni sistem fiksatora odgovara svim preporučenim materijalima za cevi, a dobija se u kombinaciji sa pametnim nosačima koji obezbeđuju maksimalnu snagu stezanja celim obimom cevi. Ovo se postiže jendobraznim pomeranjem tokom procesa montaže i zavrtnja.

Fiksatori se mogu ukoliniti, te se na taj način UltraGrip pretvara u fleksibilni proizvod koji omogućava poprečno pomeranje. Sklop fiksatora i zaptivke se može montirati na cev čiji spoljašni prečnik varira i do 54mm, sve u zavisnosti od nominalne veličine.



Fiksatori – kontrola aksijalnog opterećenja



Flex proizvod – bez fiksatora

Higijenski Zaštitni Poklopci

Uvedeni su zaštitni poklopci kako bi se fitting održavao čistim i bez kontaminacije. Poklopci su napravljeni od materijala koji se može reciklirati kako bi se minimalizirao uticaj na životnu sredinu i osiguralo da su fitinzi čisti i spremni za upotrebu sa pitkom vodom (uti DN600) ili gasu (uti DN400).



Zaštita od korozije

Metalne komponente proizvoda UltraGrip su premazane Rilsan najlonom 11, koji je WRAS odobrio za upotrebu u sistemima pijaće vode. Prednosti Rilsana su dugotrajna zaštita od korozije i otpornost na oštećenje pri udaru. Navrtke i zavrtnji su napravljeni od nerđajućeg čelika i premazani Dacromet/suvim film mazivom koje sprečava guljenje i pruža dugrajnu zaštitu od korizije..

Radni pritisak i temperatura

Nominalna dimenzija	Fiksator		Flex proizvod		Radna temperatura
	Gas	Voda	Gas	Voda	
DN40 - DN300	5 bar	16 bar	5 bar	16 bar	-20°C to +30°C
DN350 - DN400	5 bar	10 bar	5 bar	10 bar	
DN450 - DN600	N/A	10 bar	N/A	10 bar	

(Test na pritisak na terenu – 1.5 puta radni pritisak)



UltraGrip
Završna Kapa



UltraGrip
Pecatadaptor



UltraGrip
Flanš Adapter



UltraGrip
Redukciona Spojnica



UltraGrip Spojnica

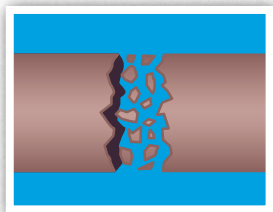
Sledeća generacija UltraGrip

Opšti pregled

Savršen partner za teške popravke

Rešenja za popravke

UltraGrip nudi idealno rešenje za popravku teško oštećenih, korodiranih i potpuno uništenih cevi u nezavidnim uslovima u rovovima. Prilikom popravki koje podrazumevaju odsecanje određenog dela cevi, UltraGrip proizvodi nude rešenja za popravku cevi različitih veličina i materijala jer imaju sposobnost široke tolerancije. Potrebno je imati samo nekoliko strateških veličina na lageru kako bi se pokrio širok opseg popravki ili hitnih slučajeva.



Pogodan za
oštećene cevi



Lakoća montaže

UltraGrip je vrlo lako montirati na terenu. Proizvod je prethodno sklopljen i omogućava brzo pozicioniranje preko gornje i donje tolerancije cevi sa univerzalnim zavrtnjima za čije zatezanje je potreban samo jedan ključ. Ovo je idealan proizvod za nepovoljne uslove na terenu kao što su uzani rovovi.



Spojnice i Flanš adapter

Širokog opsega



Vrste cevi



Idealan za spajanje i prelaze PE i PVC cevi

UltraGrip proizvodi nude rešenje za spajanje cevi sa ravnim krajem i poseduju mehanizam kontrole krajnjeg opterećenja sa fiksatorima i zaptivkama na različitim materijalima za cevi, uključujući PVC i PE.

UltraGrip nudi dva rešenja za spajanje PE i krutih cevi različitog raspona veličina. Korisnici mogu izabrati ili UltraGrip asortiman spojnice i adaptera ili UltraGrip Pecatadaptor.

UltraGrip Pecatadapteri su fabrički sklopljeni i poseduju PE rep koji se spaja na mrežu sučeonim spajanjem ili korišćenjem elektrofuzione spojnice. PE spoj je dug 500mm, što znači da prihvata dva elektrofuziona spajanja. Spojnica Pecatadaptera je jača nego sama cev, kako na početku, tako i nakon nekoliko godina upotrebe. Pecat fitinzi se koriste širom sveta za kritične situacije više od dvadeset godina.

Imati u vidu da je, usled fleksibilne prirode plastičnih cevi, potreban odgovarajući unutrašnji ojačavajući prsten od nerđajućeg čelika prilikom korišćenja mehaničkih spojnica za PE cevi ili PVC cevi sa tankim zidom kako bi se sprečila veća deformacija cevi.



UltraGrip Pecatadaptor



Sledeća generacija UltraGrip Spojnica i Flanš Adaptera

Prednosti Dizajna Proizvoda

Lako postavljanje

- Vežani, nerotirajući zavrtnji su raspoređeni celom dužinom, a za njihovu montažu je potreban samo jedan ključ.
- Zaptivka/fiksator su smešteni u kućištu krajnjeg prstena, te tako proizvod lako klizi preko cevi.
- Orijentacija zavrtnja u spojnica/redukcionim spojnica može biti preokrenuta, kako bi se odgovorilo na uslove terena.

Progresivni sistem fiksatora

- Progresivna tehnologija fiksatora ima sposobnost kontrole povećanog krajnjeg opterećenja prilikom povećanja unutrašnjeg pritiska u cevi.
- Upotrebljen je pesak za trenje kako se ne bi oštetila površina cevi.
- Sistem fiksatora odgovara svim preporučenim materijalima za cevi.
- Fiksator ima veliki otisak, te time smanjuje opterećenje na površinu cevi.

Napredno zaptivanje

- Patentirana tehnologija zaptivanja uključuje rebrasti profil, čime se obezbeđuju lokalizovane tačke visokog pritiska na površini cevi.
- Varijante zaptivki EPDM (odobrene za kvalitet vode) i nitrilne.

Inovativni dizajn nosača

- Može se montirati na cev čiji spoljašni prečnik varira i do 54mm.
- Blokirajuća „opruga“ i držač osiguravaju da se fiksatori i nosači uvlače i zadržavaju u kućištu krajnjeg prstena tokom prolaska.

Višestruko bušenje

- Standardni flanš adapteri imaju vešestruko bušenje priрубnice kako bi zadovoljili BS EN 1092-1 PN10 i 16.

Prednosti za korisnike

- Visoke performanse u vodovodnim (uti DN600) i gasnim (uti DN400) sistemima koje su verifikovane već dokazanim Ubrzanim testom starenja (AAT).
- Svi materijali koji dolaze u kontakt sa vodom su odobreni za kontakt sa pijaćom vodom (WRAS).
- Sposobnost kontrolisanja krajnjeg opterećenja pri potpunom ugaonom ugibanju
- Eliminise potrebu za upotrebom skupih potisnih blokova kroz dokazani progresivni mehanizam koji prilagođava sile krajnjeg opterećenja od unutrašnjeg pritiska u cevovodu.
- Široka tolerancija koja nudi "jednu veličinu po nominlanom unutrašnjem prečniku cevi" do DN400
- Proizvod je prethodno već sklopljen, čime se omogućava jednostavna i brza instalacija na terenu, jer proizvod lako klizi preko cevi
- Univerzalni zavrtnj nudi fleksibilnost montažerima i omogućava im da izaberu najbolji način montiranja fitinga u nepristupačnim uslovima
- Rilsan premaz omogućava grubo rukovanje na terenu, jer je podnosi veliki stupanj deformacije/ oštećenja od udara
- Dizajn pametnih nosača obezbeđuje da su zaptivka i fiksatori u krajnjem prstenu, te se time omogućava da proizvod stigne na lokaciju spreman za montažu.

Sledeća generacija UltraGrip Pecadaptor i završna kapa

Prednosti Dizajna Proizvoda

PE cevi velike dužine za elektrofuziono spajanje

- 500mm duga PE100 SDR11 PE cev je fabrički sklopljena i može prihvatiti dva elektrofuziona spajanja.



Pouzdana prelazna spojnica tipa 1

- Integralno, fabrički podešeno spajanje PE i UltraGrip kraja, tip 1, spremno za fuziono spajanje na mrežu.
- Fabričko spajanje između PE i metala je jače nego kod PE cevi.

Prednosti za korisnike

- Pouzdano, fabrički podešeno rešenje tranzicionog spajanja PE cevi je namenjeno korisnicima koji ne planiraju prenos na terenu.
- UltraGrip nudi integralno rešenje za PE cevi potpunom kontrolom krajnjeg opterećenja koje obezbeđuje dugotrajnost, jer je Pecadaptor jači od same cevi.
- Prethodno sklopljen proizvod za jednostavno povezivanje metalnih i PE cevi na terenu.
- Prilikom elektrofuzionog spajanja na mrežu, dužina PE cevi na Pecadaptor-u može prihvatiti dva elektrofuziona spoja, jer nudi drugu šansu za pravilnu montažu.
- Smanjeno držanje zaliha jer Ultragrip završne kape odgovaraju širokom dijapazonu cevi i imaju veliku toleranciju.

Sheraplex zavrtnji

- Završne kape imaju čelične zavrtnje sa Sheraplex premazom BS EN ISO 898-1 koji nudi dugotrajnu zaštitu od korozije i otpornost na uticaj udara, čime se omogućava fleksibilnost ponovne upotrebe.



Spajanje sa cevima sa navojem

- Dizajn UltraGrip završne kape ima opciju odvoda u veličinama od 1/2" - 2" na koje se mogu povezati vazdušni ventili i oprema za ispitivanje.

Prednosti za korisnike

- Završne kape su dizajnirane za testiranje mreže ili kao proizvod za zatvaranje kraja cevi.
- Dostupne su varijante odvodima:
 - Aksijalni - za drenažu (Min= 1/2", Max=2", u svim veličinama)
 - Radijalni - za ispuštanje vazduha (Min= 1/2", Max=2" u zavisnosti od prečnika)
- Završne kape imaju čelične zavrtnje sa Sheraplex premazom koji omogućavaju ponovnu upotrebu bez potrebe korišćenja mazivaza navoje.
- Dostupna je varijanta sa zavrtnjima od nerđajućeg čelika.

Holland Enschede

Gradska mreža - Povezivanje novog PE obilaznog cevovoda na postojeću mrežu cevovoda od azbestnog cementa

UltraGrip Spojnica DN400

Projekat

Instalacija u Enschedeu dve DN400 UltraGrip spojnice. Nadogradnja osigurava da se „gradska voda“ posle obilnih kiša može odvesti dalje od ključnih zgrada i infrastrukture.

Klijent

Vitens

Izvođač

A.Hak

Distributer

Imbema

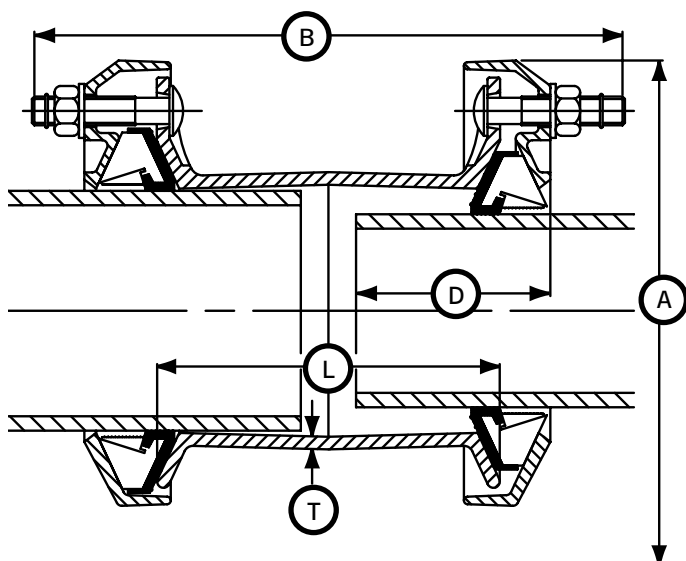
Crane BS&U je jedini dobavljač proizvoda i nema direktan uticaj na bilo koju radnu praksu koja je primenjena ili prikazana na slikama priloženim za instaliranje takvih proizvoda niti preuzima bilo kakvu odgovornost za njih.

Sledeća generacija UltraGrip Spojnica

Tabela

1/2

Spojnica



UltraGrip spojnica

Nominalna dimenzija	Raspon veličine		Dubina unosa (D)		Dimenzije				Zavrtnji		Težina (kg)
	Min	Max	Min	Max	Ukupna dužina		Telo spojnice		Veličina-dimenzija	Tip	
					A	B	L	T			
40	43.5	63.5	65	95	168	262	144	7.0	6-M12 x 70	HRH	5.76
50	48.0	71.0	65	110	178	296	180	5.0	6-M12 x 70	CSX	6.13
65	63.0	83.7	65	95	189	262	144	7.0	6-M12 x 70	HRH	6.86
80	85.7	107.0	65	110	212	288	170	7.0	6-M12 x 70	HRH	8.54
100	107.0	133.2	90	125	280	342	180	7.0	6-M16 x 93	CSX	13.57
125	132.2	160.2	90	125	305	342	180	6.0	6-M16 x 93	CSX	14.51
150	158.2	192.2	90	135	339	386	213	6.5	8-M16 x 93	CSX	20.22
175	192.2	226.9	125	165	403	400	220	6.5	10-M16 x 93	CSX	33.22
200	218.1	256.0	125	165	432	400	220	6.5	10-M16 x 93	CSX	35.48
250	266.0	310.0	125	165	476	524	300	8.0	12-M16 x 120	CSX	52.88
300	315.0	356.0	125	200	522	524	300	8.0	16-M16 x 120	CSX	63.8
350	352.2	396.0	125	200	577	525	300	7.5	18-M16 x 120	CSX	74.58
400	398.2	442.0	125	200	623	525	300	7.5	20-M16 x 120	CSX	82.88
450	448.0	492.0	135	215	713	545	300	7.5	24-M16 x 140	HRH	139.03
500	498.0	552.0	155	215	803	565	300	7.5	18-M20 x 150	HRH	160.42
500	558.0	608.0	155	215	860	565	300	7.5	20-M20 x 150	HRH	175.02
600	604.0	648.0	195	255	900	565	300	7.5	24-M20 x 150	HRH	240.01
600	676.0	726.0	195	255	975	565	300	7.5	28-M20 x 150	HRH	267.38

Radni pritisak i temperatura

Nominalna dimenzija	Griper		Flex proizvod		Radna temperatura
	Gas	Voda	Gas	Voda	
DN40 - DN300	5 bar	16 bar	5 bar	16 bar	-20°C to +30°C
DN350 - DN400	5 bar	10 bar	5 bar	10 bar	
DN450 - DN600	N/A	10 bar	N/A	10 bar	

Napomena:

- 1) Testiranje pritiska na terenu – 1.5 puta radni pritisak.
- 2) Fabričko testiranje pritiska – minimalni zahtev Evropskih standarda je 1.5 puta radni pritisak plus 5 bara (npr. 29 bara za 16 bara radnog pritiska)
- 3) Sve komponente koje su u dodiru sa vodom imaju odobrenje za korišćenje pri kontaktu sa pijaćom vodom.

Sile pritezanja	
	Nm
M12	55 - 70
M16	95 - 120
M20	210 - 230

Učinjeni su svi napori da podaci navedeni u ovom dokumentu budu tačni na dan objavljivanja. Crane Ltd nije odgovoran za greške u kucanju ili pogrešnu interpretaciju navedenih informacija, te zadržava pravo da iste promeni bez prethodnog obaveštenja.

Tehničke informacije

Fiksatori su pogodni za

Čelik / nodularni liv / sivi liv / PE / PVC

Flex proizvodi su pogodni za

Čelik / nodularni liv / sivi liv / PVC / azbestni cement

Ugaono odstupanje

Spojnice 8°

Ojačavajući prstenovi - PE i PVC cevi

Odgovarajući ojačavajući prsten se koristi za:

- Sve PE cevi
- PVC cevi sa tankim zidom

Ojačavajući prsten nije potreban za PVC cevi sa debelim zidom. Za detaljnije informacije kontaktirajte Viking Johnson.

Upotreba spojnice sa fiksatorima na nadzemnim cevovodima

Nadzemni cevovodi su izloženi opterećenju koje nastaje i od unutrašnjeg pritiska i od temperaturnih promena / toplotnog širenja koje može biti znatno veće nego opterećenje od unutrašnjeg pritiska i ne može uvek biti bezbedno određeno. Iz tog razloga se preporučuje da se UltraGrip koristi za podzemne cevovode, u šahtovima sa ventilima i zatvorenim nadzemnim postrojenjima koja nisu izložena direktnim sunčevim zracima ili velikim temperaturnim promenama (npr. pumpnim stanicama).

Odobrenja

Sledeći materijali za kontakt sa vodom koji se koriste za UltraGrip odobreni su za upotrebu sa pijaćom vodom: -

Rilsan Najlon 11:

- WRAS, KIWA, AS/NZS 4020

Zaptivka (EPDM):

- WRAS, KTW, DVGW, W270, KIWA & AS/NZS 4020

Pored gorenavedenog, UltraGrip asortiman kao gotov proizvod poseduje i KIWA sertifikat kojim se potvrđuje da su navedeni proizvodi u skladu sa zahtevima propisa o vodosnabdevanju (vodovodni priključci) za Englesku i Wels 1999., Water Byelaws 2000, Škotsku i Water Regulations Severna Irska.

Zaptivka (Nitril):

- DVGW Odobrena

DN40 to DN600 UltraGrip je nezavisno testiran po BSI da bi zadovoljio zahteve standarda BS EN 14525 (VC 673979)..

Materijali i relevantni standardi

Krajnji i centralni prsten

S.G. Čelik po BS EN 1563 Simbol EN-GJS-450-10

Zaptivka

EPDM jedinjenje klase E po BS EN 681-1

Nitrile jedinjenje klase G BS EN 682, Tip G

Fiksator i nosač

Acetal kopolimer klase M25 ili ekvivalentno

Premazi

Livene/metalne komponente:

- Rilsan Najlon 11 (crn)

Zavrtnji:

- Gleitmo 900 (suvi film lubrikant)

Navrtke:

- Gromet 500

Zavrtnji

Standardni – Nerđajući čelik po BS EN 3506-1 Klase A2 80 ili 70

Opcija – Nerđajući čelik po BS EN ISO 3506-1 Klase A4 50

Navrtke

Nerđajući čelik po BS EN 3506-2 Klase A4 80

Podloške

Nerđajući čelik – BS1449:PT2 klase 304 S15

Fiksatori

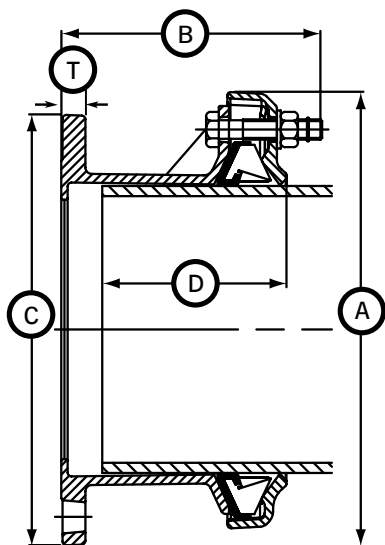
Korundum – alumijum oksid sa hemijskim sastavom AL_2O_3 i heksagonalnom kristalnom strukturom (mineral koji stvara stene i nalazi se u magmatskim, metamorfnim i sedimentnim stenama).

Sledeća generacija UltraGrip Flanš Adapteri

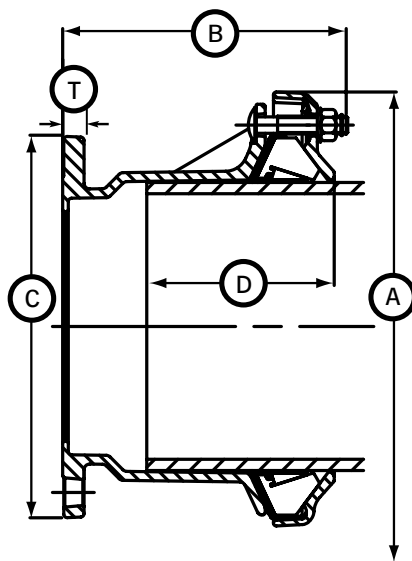
Tabela

1/2

Flanš Adapter Tip 1



Flanš Adapter Tip 2



UltraGrip Flanš Adapteri

Nominalna dimenzija	Raspon veličine		Flanš Nominalna dimenzija	Bušenje prirubnica	Tip	Dubina unosa (D)		Dimenzije				Zavrtnji		Težina (kg)
	Min	Max				Min	Max	C	A	B	T	Veličina-dimenzija	Tip	
40	43.5	63.5	40	PN10,16	1	65	110	150	168	164	17.0	3-M12 x 70	HRH	4.4
40	43.5	63.5	50	PN10,16	1	65	110	165	168	164	17.0	3-M12 x 70	HRH	4.83
50	48.0	71.0	50	PN10,16	1	65	110	165	178	163	17.0	3-M12 x 70	CSX	4.83
65	63.0	83.7	60/65	PN10,16	1	65	110	185	189	162	17.0	3-M12 x 70	HRH	5.68
65	63.0	83.7	65	PN10,16	1	65	110	185	189	164	17.0	3-M12 x 70	HRH	5.87
80	85.7	107.0	80	PN10,16	1	65	110	200	212	164	17.0	3-M12 x 70	HRH	6.82
100	107.0	133.2	100	PN10,16	2	90	125	220	280	212	17.0	3-M16 x 90	HRH	10.17
125	132.2	160.2	100	PN10,16	2	90	135	220	305	243	17.0	3-M16 x 90	HRH	11.5
125	132.2	160.2	125	PN10,16	1	90	135	257	305	193	17.0	3-M16 x 90	HRH	11.19
125	132.2	160.2	150	PM10,16	1	90	135	285	305	194	17.0	3-M16 x 90	HRH	12.6
150	158.2	192.2	150	PN10,16	2	90	125	285	339	232	17.0	4-M16 x 90	HRH	14.72
175	192.2	226.9	200	PN10,16	2	125	165	340	403	263	18.0	5-M16 x 93	CSX	24.32
200	218.1	256.0	200	PN10,16	2	125	165	340	432	263	18.0	5-M16 x 93	CSX	25.75
250	266.0	310.0	250	PN10,16	2	125	165	404	476	323	20.0	6-M16 x 120	HRH	36.23
300	315.0	356.0	300	PN10,16	2	125	200	469	522	324	21.5	8-M16 x 120	HRH	44.5
350	352.2	396.0	350	PN10,16	2	125	200	520	577	333	21.5	9-M16 x 120	CSX	51.75
400	398.2	442.0	400	PN10,16	2	125	200	580	623	333	21.5	10-M16 x 120	CSX	58.46
450	448.0	492.0	400	PN10,16	2	135	215	580	713	413	24.0	12-M16 x 140	HRH	97.42
450	448.0	492.0	450	PN10,16	2	135	215	640	710	409	27.0	12-M16 x 140	HRH	101.0
500	498.0	552.0	500	PN10,16	2	155	215	715	803	398	27.5	9-M20 x 150	HRH	115.78
500	558.0	608.0	500	PN10,16	2	155	215	715	860	448	27.5	10-M20 x 150	HRH	130.09
600	604.0	648.0	600	PN10,16	2	195	255	840	900	454	31.0	12-M20 x 150	HRH	170.97
600	676.0	726.0	600	PN10,16	2	195	255	840	975	454	31.0	14-M20 x 150	HRH	195.36

Bušenje prirubnica - sve prirubnice se buše po BS EN 1092 (bivši BS 4504) 7005* u skladu sa tabelom

* Postoji nekoliko delova standarda koji odgovaraju različitim materijalima za prirubnice:

1. BS EN 1092 PT1 2. BS EN 1092 PT2 3. BS EN 1092 PT3 4. BS EN 1092 PT4 5. ISO 7005-1 6. ISO 7005-2 7. ISO 7005-3

Radni pritisak i temperatura

Nominalna dimenzija	Griper		Flex proizvod		Radna temperatura
	Gas	Voda	Gas	Voda	
DN40 - DN300	5 bar	16 bar	5 bar	16 bar	-20°C to +30°C
DN350 - DN400	5 bar	10 bar	5 bar	10 bar	
DN450 - DN600	N/A	10 bar	N/A	10 bar	

Napomena:

- 1) Testiranje pritiska na terenu – 1.5 puta radni pritisak.
- 2) Fabričko testiranje pritiska – minimalni zahtev Evropskih standarda je 1.5 puta radni pritisak plus 5 bara (npr. 29 bara za 16 bara radnog pritiska)
- 3) Sve komponente koje su u dodiru sa vodom imaju odobrenje za korišćenje pri kontaktu sa pijaćom vodom.

Sile pritezanja	
	Nm
M12	55 - 70
M16	95 - 120
M20	210 - 230

Učinjeni su svi napori da podaci navedeni u ovom dokumentu budu tačni na dan objavljivanja. Crane Ltd nije odgovoran za greške u kucanju ili pogrešnu interpretaciju navedenih informacija, te zadržava pravo da iste promeni bez prethodnog obaveštenja.

Sledeća generacija UltraGrip Flanš Adapteri

Tabela

2/2

Tehničke informacije

Fiksatori su pogodni za

Čelik / nodularni liv / sivi liv / PE / PVC

Flex proizvodi su pogodni za

Čelik / nodularni liv / sivi liv / PVC / azbestni cement

Prirubnica pogodna za

Montažu sa leptir ventilima za vodu

Ugaono odstupanje

Flanš Adapteri 4°

Ojačavajući prstenovi - PE i PVC cevi

Odgovarajući ojačavajući prsten se koristi za:

- sve PE cevi
- PVC cevi sa tankim zidom

Ojačavajući prsten nije potreban za PVC cevi sa debelim zidom. Za detaljnije informacije kontaktirajte Viking Johnson.

Upotreba spojnice sa fiksatorima na nadzemnim cevovodima

Nadzemni cevovodi su izloženi opterećenju koje nastaje i od unutrašnjeg pritiska i od temperaturnih promena / toplotnog širenja koje može biti znatno veće nego opterećenje od unutrašnjeg pritiska i ne može uvek biti bezbedno određeno. Iz tog razloga se preporučuje da se UltraGrip koristi za podzemne cevovode, u šahtovima sa ventilima i zatvorenim nadzemnim postrojenjima koja nisu izložena direktnim sunčevim zracima ili velikim temperaturnim promenama (npr. pumpnim stanicama).

Odobrenja

Sledeći materijali za kontakt sa vodom koji se koriste za UltraGrip odobreni su za upotrebu sa pijaćom vodom: -

Rilsan Najlon 11:

- WRAS, KIWA, AS/NZS 4020

Zaptivka (EPDM):

- WRAS, KTW, DVGW, W270, KIWA & AS/NZS 4020

Pored gorenavedenog, UltraGrip asortiman kao gotov proizvod poseduje i KIWA sertifikat kojim se potvrđuje da su navedeni proizvodi u skladu sa zahtevima propisa o vodosnabdevanju (vodovodni priključci) za Englesku i Wels 1999., Water Byelaws 2000, Škotsku i Water Regulations Severna Irska.

Zaptivka (Nitril):

- DVGW Odobrena

DN40 to DN600 UltraGrip je nezavisno testiran po BSI da bi zadovoljio zahteve standarda BS EN 14525 (VC 673979)..

Materijali i relevantni standardi

End Ring & Adaptor Body/Centre Sleeve

S.G. Čelik po BS EN 1563 Simbol EN-GJS-450-10

Zaptivka

EPDM jedinjenje klase E po BS EN 681-1

Nitrile jedinjenje klase G BS EN 682, Tip G

Fiksator i nosač

Acetal kopolimer klase M25 ili ekvivalentno

Premazi

Livene/metalne komponente:

- Rilsan Najlon 11 (crn)

Zavrtnji:

- Gleitmo 900 (suvi film lubrikant)

Navrtke:

- Gromet 500

Zavrtnji

Standardni – Nerđajući čelik po BS EN 3506-1 Klase A2 80 ili 70

Opcija – Nerđajući čelik po BS EN ISO 3506-1 Klase A4 50

Navrtke

Nerđajući čelik po BS EN 3506-2 Klase A4 80

Podloške

Nerđajući čelik – BS1449:PT2 klase 304 S15

Fiksatori

Korundum – alumijum oksid sa hemijskim sastavom AL_2O_3 i heksagonalnom kristalnom strukturom (mineral koji stvara stene i nalazi se u magmatskim, metamorfnim i sedimentnim stenama).

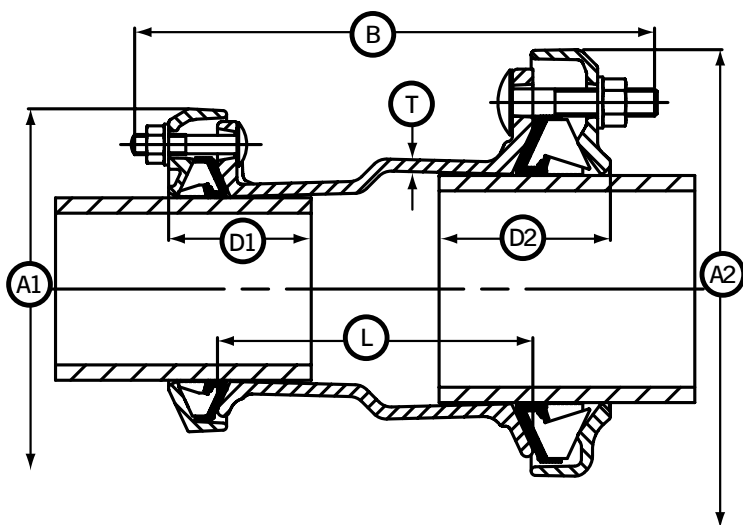
Učinjeni su svi napori da podaci navedeni u ovom dokumentu budu tačni na dan objavljivanja. Crane Ltd nije odgovoran za greške u kucanju ili pogrešnu interpretaciju navedenih informacija, te zadržava pravo da iste promeni bez prethodnog obaveštenja.

Sledeća generacija UltraGrip Redukcionih Spojnica

Tabela

1/2

Redukciona Spojnica



UltraGrip Redukcionih Spojnica

Nominalna dimenzija		Raspon veličine				Dubina unosa				Dimenzije					Zavrtnji				Težina (kg)
Manji kraj	Veći kraj	Manji kraj		Veći kraj		Manji kraj (D1)		Veći kraj (D2)		Ukupna dužina			Telo spojnice		Manji kraj		Veći kraj		
		Min	Max	Min	Max	Min	Max	Min	Max	A1	A2	B	L	T	Veličina-dimenzija	Tip	Veličina-dimenzija	Tip	
32	40	36.0	46.0	43.5	63.5	65	95	65	95	153	168	266	150	5.0	3-M12 x 70	CSX	3-M12 x 70	CSX	5.16
80	100	85.7	107.0	107.0	133.2	65	95	90	125	212	280	325	185	7.5	3-M12 x 70	HRH	3-M16 x 93	CSX	11.42
100	125	107.0	133.2	132.2	160.2	90	125	90	115	280	305	352	190	7.5	3-M16 x 93	CSX	3-M16 x 93	CSX	14.97
100	150	107.0	133.2	158.2	192.2	90	115	90	135	280	339	375	216	7.5	3-M16 x 93	CSX	4-M16 x 93	CSX	17.94
125	150	132.2	160.2	158.2	192.2	90	115	90	135	305	339	366	207	7.5	3-M16 x 93	CSX	4-M16 x 93	CSX	18.37
150	175	158.2	192.2	192.2	226.9	90	125	125	165	339	403	393	220	7.0	4-M16 x 93	CSX	5-M16 x 93	CSX	27.25
175	200	192.2	226.9	218.1	256.0	125	155	125	165	403	432	393	220	7.0	5-M16 x 93	CSX	5-M16 x 93	CSX	34.78
200	250	218.1	256.0	266.0	310.0	125	165	125	165	432	476	479	280	7.0	5-M16 x 93	CSX	6-M16 x 120	CSX	44.59
250	300	266.0	310.0	315.0	356.0	125	165	125	200	476	522	524	300	9.0	6-M16 x 120	CSX	8-M16 x 120	CSX	58.43
400	450	398.0	442.0	448.0	492.0	125	200	125	200	623	713	575	330	7.5	10-M16 x 120	CDX	12-M16 x 140	HRH	117.82
500	500	498.0	552.0	558.0	608.0	140	215	140	215	803	860	595	330	7.5	9-M20 x 150	HRH	9-M20 x 150	HRH	167.21
600	600	604.0	648.0	676.0	726.0	195	255	195	255	900	975	595	330	7.5	10-M20 x 150	HRH	10-M20 x 150	HRH	259.03

Radni pritisak i temperatura

Nominalna dimenzija	Griper		Flex proizvod		Radna temperatura
	Gas	Voda	Gas	Voda	
DN40 - DN300	5 bar	16 bar	5 bar	16 bar	-20°C to +30°C
DN350 - DN400	5 bar	10 bar	5 bar	10 bar	
DN450 - DN600	N/A	10 bar	N/A	10 bar	

Napomena:

- 1) Testiranje pritiska na terenu – 1.5 puta radni pritisak.
- 2) Fabričko testiranje pritiska – minimalni zahtev Evropskih standarda je 1.5 puta radni pritisak plus 5 bara (npr. 29 bara za 16 bara radnog pritiska)
- 3) Sve komponente koje su u dodiru sa vodom imaju odobrenje za korišćenje pri kontaktu sa pijaćom vodom.

Sile pritezanja	
	Nm
M12	55 - 70
M16	95 - 120
M20	210 - 230

Učinjeni su svi napori da podaci navedeni u ovom dokumentu budu tačni na dan objavljivanja. Crane Ltd nije odgovoran za greške u kucanju ili pogrešnu interpretaciju navedenih informacija, te zadržava pravo da iste promeni bez prethodnog obaveštenja.

Tehničke informacije

Fiksatori su pogodni za

Čelik / nodularni liv / sivi liv / PE / PVC

Flex proizvodi su pogodni za

Čelik / nodularni liv / sivi liv / PVC / azbestni cement

Ugaono odstupanje

Reducing Coupling 8°

Ojačavajući prstenovi - PE i PVC cevi

Odgovarajući ojačavajući prsten se koristi za:

- Sve PE cevi
- PVC cevi sa tankim zidom

Ojačavajući prsten nije potreban za PVC cevi sa debelim zidom. Za detaljnije informacije kontaktirajte Viking Johnson.

Upotreba spojnice sa fiksatorima na nadzemnim cevovodima

Nadzemni cevovodi su izloženi opterećenju koje nastaje i od unutrašnjeg pritiska i od temperaturnih promena / toplotnog širenja koje može biti znatno veće nego opterećenje od unutrašnjeg pritiska i ne može uvek biti bezbedno određeno. Iz tog razloga se preporučuje da se UltraGrip koristi za podzemne cevovode, u šahtovima sa ventilima i zatvorenim nadzemnim postrojenjima koja nisu izložena direktnim sunčevim zracima ili velikim temperaturnim promenama (npr. pumpnim stanicama).

Odobrenja

Sledeći materijali za kontakt sa vodom koji se koriste za UltraGrip odobreni su za upotrebu sa pijaćom vodom: -

Rilsan Najlon 11:

- WRAS, KIWA, AS/NZS 4020

Zaptivka (EPDM):

- WRAS, KTW, DVGW, W270, KIWA & AS/NZS 4020

Pored gorenavedenog, UltraGrip asortiman kao gotov proizvod poseduje i KIWA sertifikat kojim se potvrđuje da su navedeni proizvodi u skladu sa zahtevima propisa o vodosnabdevanju (vodovodni priključci) za Englesku i Wels 1999., Water Byelaws 2000, Škotsku i Water Regulations Severna Irska.

Zaptivka (Nitril):

- DVGW Odobrena

DN40 to DN600 UltraGrip je nezavisno testiran po BSI da bi zadovoljio zahteve standarda BS EN 14525 (VC 673979)..

Materijali i relevantni standardi

Krajnji i centralni prsten

S.G. Čelik po BS EN 1563 Simbol EN-GJS-450-10

Zaptivka

EPDM jedinjenje klase E po BS EN 681-1

Nitrile jedinjenje klase G BS EN 682, Tip G

Fiksator i nosač

Acetal kopolimer klase M25 ili ekvivalentno

Premazi

Livene/metalne komponente:

- Rilsan Najlon 11 (crn)

Zavrtnji:

- Gleitmo 900 (suvi film lubrikant)

Navrtke:

- Gromet 500

Zavrtnji

Standardni – Nerđajući čelik po BS EN 3506-1 Klase A2 80 ili 70

Opcija – Nerđajući čelik po BS EN ISO 3506-1 Klase A4 50

Navrtke

Nerđajući čelik po BS EN 3506-2 Klase A4 80

Podloške

Nerđajući čelik – BS1449:PT2 klase 304 S15

Fiksatori

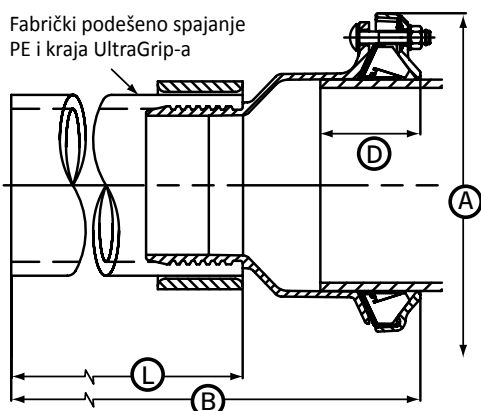
Korundum – alumijum oksid sa hemijskim sastavom AL_2O_3 i heksagonalnom kristalnom strukturom (mineral koji stvara stene i nalazi se u magmatskim, metamorfnim i sedimentnim stenama).

Sledeća generacija UltraGrip Pecadaptor i završna kapa

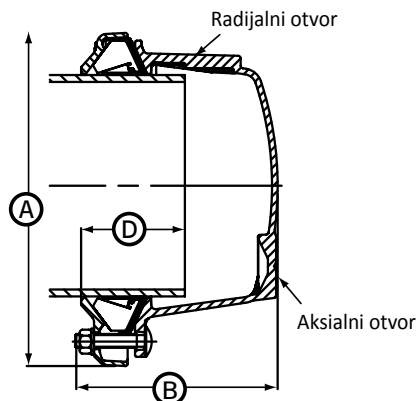
Tabela

1/2

Pecatadaptor



Završna kapa



UltraGrip Pecadaptors

Nominalna dimenzija	Raspon veličine		PE		Dubina unosa (D)		Dimenzije			Zavrtnji		Težina (kg)
	Min	Max	Size	Sdr	Min	Max	Ukupna dužina		PE kraj cevi	Veličina-dimenzija	Tip	
							A	B	L			
80	85.7	107.0	90	11	65	95	212	682	496	3-M12 x 70	HRH	7.43
100	107.0	133.2	110	11	90	115	280	708	496	3-M16 x 93	CSX	12.23
100	107.0	133.2	125	11	90	115	280	701	496	3-M16 x 93	CSX	12.92
125	132.2	160.2	110	11	90	115	305	727	496	3-M16 x 93	CSX	13.84
125	132.2	160.2	125	11	90	115	305	721	496	3-M16 x 93	CSX	14.56
150	158.2	192.2	160	11	90	125	339	730	496	4-M16 x 93	CSX	20.7
150	158.2	192.2	180	11	90	125	339	727	496	4-M16 x 93	CSX	23.27
200	218.1	256.0	225	11	125	165	432	751	496	5-M16 x 93	CSX	36.22

UltraGrip Završna kapa

Nominalna dimenzija	Raspon veličine		Dubina unosa (D)		Boss				Dimenzije		Zavrtnji		Težina (kg)
	Min	Max	Min	Max	Axial		Radial		A	B	Veličina-dimenzija	Tip	
					Min BSP	Max BSP	Min BSP	Max BSP					
40	43.5	63.5	65	95	1/2"	2"	1/2"	3/4"	168	150	3-M12 x 70	CSX	3.34
65	63.0	83.7	65	95	1/2"	2"	1/2"	3/4"	189	150	3-M12 x 70	CSX	3.97
80	85.7	107.0	65	110	1/2"	2"	1/2"	3/4"	212	166	3-M12 x 70	CSX	4.84
100	107.0	133.2	90	125	1/2"	2"	1/2"	1"	280	197	3-M16 x 93	CSX	8.44
125	132.2	160.2	90	135	1/2"	2"	1/2"	1"	305	215	3-M16 x 93	CSX	10.12
150	158.2	192.2	90	135	1/2"	2"	1/2"	1"	339	219	4-M16 x 93	CSX	12.6
175	192.2	226.9	125	165	1/2"	2"	1/2"	1"	403	235	5-M16 x 93	CSX	19.54
200	218.1	256.0	125	165	1/2"	2"	1/2"	1 1/2"	432	237	5-M16 x 93	CSX	21.4
250	266.0	310.0	125	165	1/2"	2"	1/2"	2"	476	309	6-M16 x 120	CSX	32.46
300	315.0	356.0	125	200	1/2"	2"	1/2"	2"	522	310	8-M16 x 120	CSX	39.21

Radni pritisak i temperatura

Nominalna dimenzija	Griper		Flex proizvod		Radna temperatura
	Gas	Voda	Gas	Voda	
DN40 - DN300	5 bar	16 bar	5 bar	16 bar	-20°C to +30°C
DN350 - DN400	5 bar	10 bar	5 bar	10 bar	
DN450 - DN600	N/A	10 bar	N/A	10 bar	

Napomena:

- 1) Testiranje pritiska na terenu – 1.5 puta radni pritisak.
- 2) Fabričko testiranje pritiska – minimalni zahtev Evropskih standarda je 1.5 puta radni pritisak plus 5 bara (npr. 29 bara za 16 bara radnog pritiska)
- 3) Sve komponente koje su u dodiru sa vodom imaju odobrenje za korišćenje pri kontaktu sa pijaćom vodom.

Sile pritezanja	
Nm	
M12	55 - 70
M16	95 - 120
M20	210 - 230

Učinjeni su svi napori da podaci navedeni u ovom dokumentu budu tačni na dan objavljivanja. Crane Ltd nije odgovoran za greške u kucanju ili pogrešnu interpretaciju navedenih informacija, te zadržava pravo da iste promeni bez prethodnog obaveštenja.

DR10638_08_2023_ISSUE 6

Sledeća generacija UltraGrip Pecadaptor i završna kapa

Tabela

2/2

Tehničke informacije

Fiksatori su pogodni za

Čelik / nodularni liv / sivi liv / PE / PVC

Flex proizvodi su pogodni za

Čelik / nodularni liv / sivi liv / PVC / azbestni cement

Ugaono odstupanje

Pecatadaptor 4°

Završna kapa 4°

Ojačavajući prstenovi - PE i PVC cevi

Odgovarajući ojačavajući prsten se koristi za:

- Sve PE cevi
- PVC cevi sa tankim zidom

Ojačavajući prsten nije potreban za PVC cevi sa debelim zidom. Za detaljnije informacije kontaktirajte Viking Johnson.

Dužina PE strane na Pecatadaptoru je dovoljna za:

- 2 Elektrofuziona spoja

Završna Kapa Opciono – dostupne su varijante sa odvodima:

- Aksijalni - za drenažu (Min= 1/2", Max=2", u svim veličinama)
- Radijalni - za ispuštanje vazduha (Min= 1/2", Max=2" u zavisnosti od prečnika)

Zavrtnji na završnim kapama

Čelični zavrtnji obloženi Sheraplex -om kako bi se omogućila ponovna upotreba bez potrebe za podmazivanjem. Vijci od nerđajućeg čelika su opcionalni.

Upotreba spojnice sa fiksatorima na nadzemnim cevovodima

Nadzemni cevovodi su izloženi opterećenju koje nastaje i od unutrašnjeg pritiska i od temperaturnih promena / toplotnog širenja koje može biti znatno veće nego opterećenje od unutrašnjeg pritiska i ne može uvek biti bezbedno određeno. Iz tog razloga se preporučuje da se UltraGrip koristi za podzemne cevovode, u šahtovima sa ventilima i zatvorenim nadzemnim postrojenjima koja nisu izložena direktnim sunčevim zracima ili velikim temperaturnim promenama (npr. pumpnim stanicama).

Odobrenja

Sledeći materijali za kontakt sa vodom koji se koriste za UltraGrip odobreni su za upotrebu sa pijaćom vodom: -

Rilsan Najlon 11:

- WRAS, KIWA, AS/NZS 4020

Zaptivka (EPDM):

- WRAS, KTW, DVGW, W270, KIWA & AS/NZS 4020

Pored gorenavedenog, UltraGrip asortiman kao gotov proizvod poseduje i KIWA sertifikat kojim se potvrđuje da su navedeni proizvodi u skladu sa zahtevima propisa o vodosnabdevanju (vodovodni priključci) za Englesku i Wels 1999., Water Byelaws 2000, Škotsku i Water Regulations Severna Irska.

Zaptivka (Nitril):

- DVGW Odobrena

DN40 to DN600 UltraGrip je nezavisno testiran po BSI da bi zadovoljio zahteve standarda BS EN 14525 (VC 673979)..

Materijali i relevantni standardi

Krajnji i centralni prsten

S.G. Čelik po BS EN 1563 Simbol EN-GJS-450-10

Telo Pecatadatora

Čelična cev po DIN1629 klase ST52 ili ST37-2

Zaptivka

EPDM jedinjenje klase E po BS EN 681-1

Nitrile jedinjenje klase G BS EN 682, Tip G

Premazi

Livene/metalne komponente:

- Rilsan Najlon 11 (crn)

Zavrtnji:

- Pecatadaptors: Gleitmo 900 (suvi film lubrikant)
- End Caps: Sheraplex to WIS 4-52-03

Navrtke:

- Gromet 500

Fiksator i nosač

Acetal kopolimer klase M25 ili ekvivalentno

Zavrtnji

Standardni – Nerđajući čelik po BS EN 3506-1 Klase A2 80 ili 70

Opcija – Nerđajući čelik po BS EN ISO 3506-1 Klase A4 50

Navrtke

Nerđajući čelik po BS EN 3506-2 Klase A4 80

Podloške

Nerđajući čelik – BS1449:PT2 klase 304 S15

Fiksatori

Korundum – aluminijum oksid sa hemijskim sastavom Al_2O_3 i heksagonalnom kristalnom strukturom (mineral koji stvara stene i nalazi se u magmatskim, metamorfnim i sedimentnim stenama).

Učinjeni su svi napori da podaci navedeni u ovom dokumentu budu tačni na dan objavljivanja. Crane Ltd nije odgovoran za greške u kucanju ili pogrešnu interpretaciju navedenih informacija, te zadržava pravo da iste promeni bez prethodnog obaveštenja.

Nemačka - Mannheim

Održavanje vodovoda

Sledeća generacija UltraGrip Redukcione Spojnic
– DN80/DN110 HDPE

Projekat

U Nemačkoj mnoga komunalna preduzeća koriste HDPE cevni materijal za svakodnevnu popravku i obnavljanje postojeće cevne mreže.

Projekat u Memmingenu, FriaGrip (UltraGrip) redukciona spojnica sa ojačavajućim prstenom od nerđajućeg čelika, instaliran je za povezivanje cevi od livenog gvožđa veličine DN80 na novu 110 mm HDPE cev.

Klijent

Stadtwerke Memmingen

Distributer

Aliaxis Nemačka



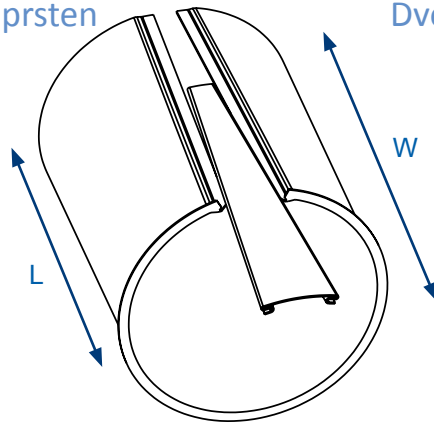
Crane BS&U je jedini dobavljač proizvoda i nema direktan uticaj na bilo koju radnu praksu koja je primenjena ili prikazana na slikama priloženim za instaliranje takvih proizvoda niti preuzima bilo kakvu odgovornost za njih.

UltraGrip Ojačavajući Prsten za PE i PVC cevi

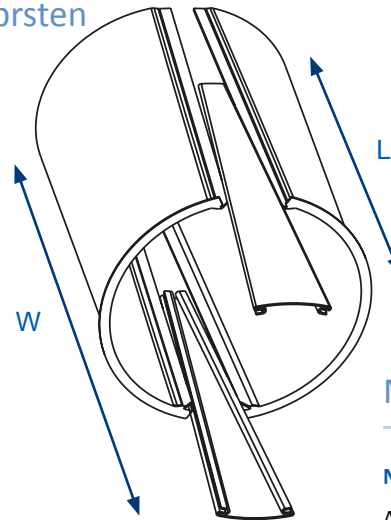
Tabela

1/1

Jednodelni prsten



Dvodelni prsten



Legenda

- ✓ = Zahteva ojačavajući prsten
- A = Zahteva ojačavajući prsten, što je tehnički dokazano; kontaktirajte Viking Johnson u pogledu raspoloživosti
- = Ojačavajući prsteni nisu dostupni za dimenzije cevi / SDR

Materijali

Nerđajući čelik

ASTM, AISI 304

Napomena: Ako je debljina zida PVC cevi tanja nego što je navedeno u tabeli, kontaktirajte Viking Johnson da biste proverili dostupnost ojačavajući prstena.

Ako je potreban ojačavajući prsten od nerđajućeg čelika, dimenzije će biti jednake onoj ekvivalentne veličine za PE cev.

UltraGrip Ojačavajući Prsten Od Nerđajućeg Čelika

Za PE cevi

OD Cevi	PE Cevi – Ojačavajući prsten od nerđajućeg čelika i dostupnost za različit SDR					Ojačavajući prsten od nerđajućeg čelika detalji			
	SDR9	SDR11	SDR13.6	SDR17	SDR21	T (mm)	L (mm)	W (mm)	Broj klinova
40	-	✓	-	-	-	1.5	110	-	None
50	-	✓	-	✓	-	1.5	110	-	None
63	A	✓	✓	✓	✓	1.0	135	220	1
75	A	✓	A	✓	✓	1.0	135	220	1
90	A	✓	✓	✓	✓	1.0	135	220	1
110	A	✓	✓	✓	✓	1.0	150	220	1
125	A	✓	A	✓	✓	1.0	150	220	1
140	A	✓	A	✓	✓	1.0	150	220	1
160	A	✓	✓	✓	✓	1.0	175	220	1
180	A	✓	B	✓	✓	1.0	175	220	1
200	A	✓	A	✓	✓	2.0	210	220	1
225	A	✓	A	✓	✓	2.0	180	300	1
250	✓	✓	A	✓	✓	2.0	180	300	1
280	A	✓	✓	✓	✓	2.0	200	300	1
315	✓	✓	A	✓	✓	2.0	200	300	1
355	✓	✓	A	✓	✓	2.0	200	300	1
400	✓	✓	✓	✓	✓	2.0	200	300	1
450	A	✓	✓	✓	✓	3.0	240	300	2
500	A	✓	A	✓	A	3.0	240	300	2
560	A	✓	A	✓	A	3.0	240	300	2
630	A	✓	A	✓	A	3.0	240	300	2
710	A	✓	A	✓	A	3.0	240	300	2

For Metric PVC Pipes

OD Cevi	PVC cevi sa debljinom zida većom od te napomene ne trebaju ojačavajući prsten kada se koriste sa UltraGripom
63	3.4mm i preko
75	3.6mm i preko
90	4.3mm i preko
110	5.3mm i preko
125	6.0mm i preko
140	6.7mm i preko
160	7.7mm i preko
180	8.6mm i preko
200	9.6mm i preko
225	10.8mm i preko
250	11.9mm i preko
280	13.4mm i preko
315	15.0mm i preko
355	16.9mm i preko
400	19.1mm i preko
450	21.5mm i preko
500	23.9mm i preko
560	26.7mm i preko
630	30.0mm i preko

Učinjeni su svi napori da podaci navedeni u ovom dokumentu budu tačni na dan objavljivanja. Crane Ltd nije odgovoran za greške u kucanju ili pogrešnu interpretaciju navedenih informacija, te zadržava pravo da iste promeni bez prethodnog obaveštenja.

Nemačka – Bremen

Zamena ventila DN 500 na mreži od sivog liva

Ultra Grip Flanš Adapter – DN500

Projekat

Brz i efikasan metod zamene ventila pomoću DN500 UltraGrip flanš adaptera

Klijent

Bremen – Nemačka

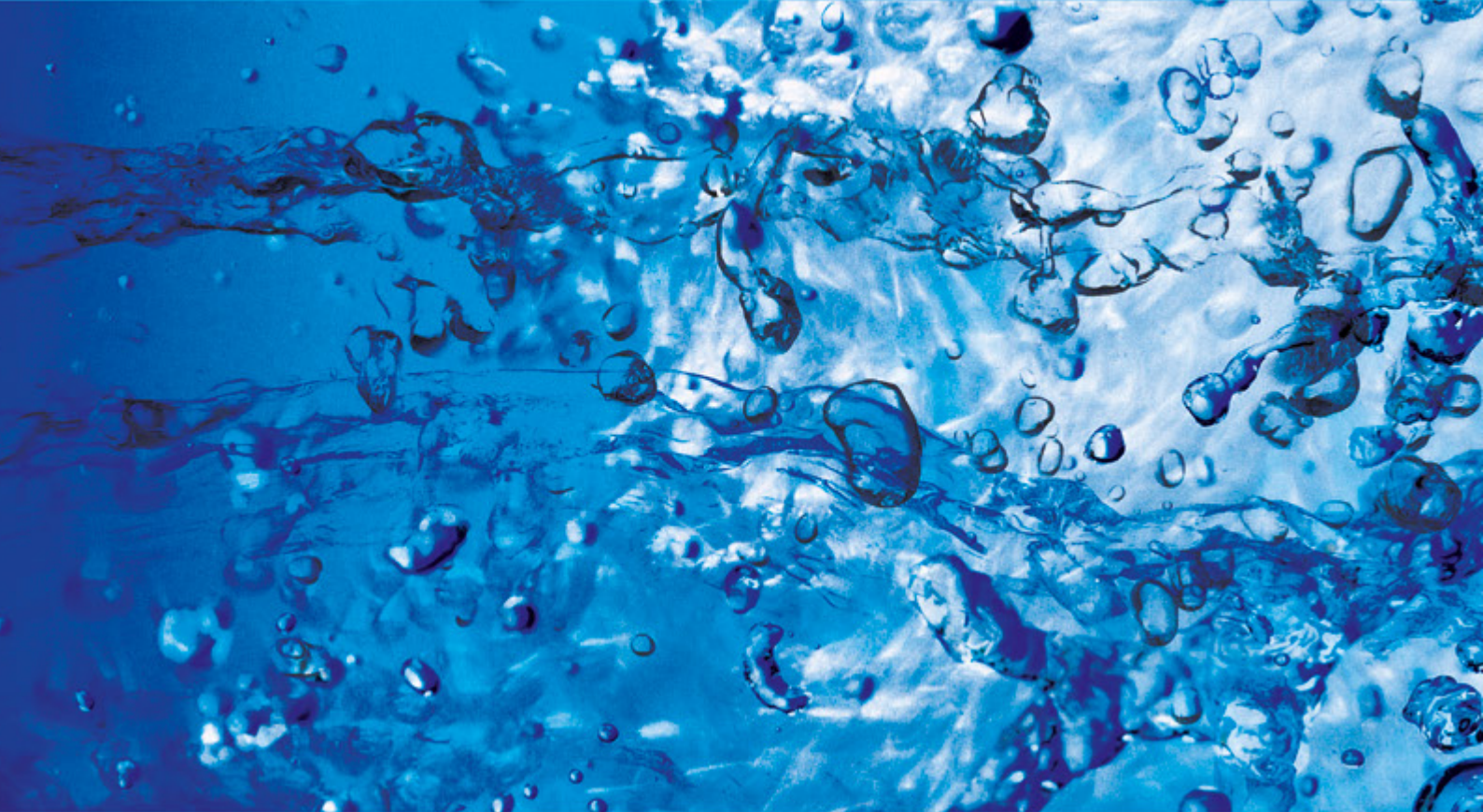
Distributer

Friatec AG, Manheim

Izvođač

STEHNKE Bauunternehmung GmbH & Co. Bremen

Crane BS&U je jedini dobavljač proizvoda i nema direktan uticaj na bilo koju radnu praksu koja je primenjena ili prikazana na slikama priloženim za instaliranje takvih proizvoda niti preuzima bilo kakvu odgovornost za njih.



46-48 WILBURY WAY
HITCHIN, HERTFORDSHIRE
SG4 0UD. UNITED KINGDOM
TELEFON : +44 (0)1462 443322
FAX: +44 (0)1462 443311
EMAIL: info@vikingjohnson.com

www.vikingjohnson.com

DUBAI SALES OFFICE
CRANE BS&U
BUILDING 4, OFFICE 901
THE GALLERIES
PO BOX 17415
DOWNTOWN JEBEL ALI
DUBAI. UAE

TELEFON : +971 4816 5800



FM 00311

EMS 553775



Da posetite nasu video biblioteku idite na:
www.youtube.com/user/CraneBSU

- Dizajniran i proizveden u skladu sa BS EN ISO 9001.
- Menadžment zaštite životne sredine u skladu sa ISO 14001.
- Potpune uslove i odredbe potražite na našem web sajtu.

*BS EN 14525 – Spojnice I flanš adapteri širokog opsega napravljeni od nodularnog liva za upotrebu sa svim vrstama cevi: duktil, čelik, PVC-U, PE, azbest-cement.

Učinjeni su svi napori da podaci navedeni u ovom dokumentu budu tačni na dan objavljivanja. Crane Ltd nije odgovoran za greške u kucanju ili pogrešnu interpretaciju navedenih informacija, te zadržava pravo da iste promeni bez prethodnog obaveštenja.

PIONIRI U REŠENJIMA ZA CEVI

CRANE BUILDING SERVICES & UTILITIES

www.cranesbu.com

