

実用的

ハンディレンジ

ハンディランプ ハンディタップ ハンディバンド

ステンレス鋼管補修・漏水補修



COSMO

設計および製造

VIKING JOHNSON®

配管補修のパイオニア



少量の漏水を永久的に補修

ハンディレンジは今日水道業界が持つ需要に対応するために設計されており、ステンレス鋼管補修や漏水補修に幅広く対応する製品です。

ハンディレンジにはハンディクランプ、ハンディタップ、ハンディT、ハンディバンドの4製品があります。

クランプの長さは多種あり、ほぼすべての管種で使用可能です。ハンディレンジはEPDMとニトリルゴムの2種類あり、最高使用温度は40°Cです。

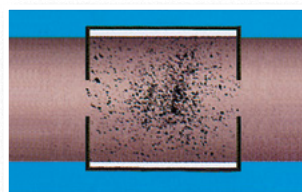
本製品はステンレス製であり、呼び径50から1000の様々な管種の損傷に対して永久的な補修が可能です。

ハンディタップはハンディクランプと同様の設計と構造機能を備えており、様々な管用めねじプラグのオプションがあることに加えて、迅速かつ費用対効果の高い、不断水分岐工法です。

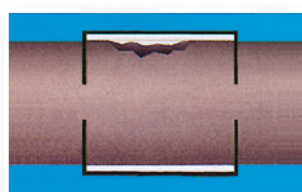
ハンディTは軽量であり施工が簡単のため、既設配管から不断水でフランジ分岐接続を行うことに非常に適しています。

ハンディバンドは小口径配管（呼び径15から50）の局所的損傷に対応するために設計された高品質の補修クランプです

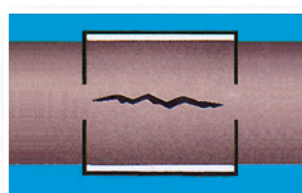
このような損傷に最適です。



腐食やさびによる漏水



衝撃による漏水



管軸方向の亀裂による漏水

注意

ハンディレンジは損傷が一か所に集中している場合にのみ使用可能です。

ハンディクランプをポリエチレン管に使用する際は、パイプの呼び径とクランプの長さによって補修できる穴の最大径が異なります。



ハンディタップ

ハンディクランプ ダブルバンド

ハンディT

ハンディクランプ シングルバンド

ハンディバンド



適応管種

- ダクタイル鋳鉄管
- 鋳鉄管
- 鋼管
- ステンレス鋼管
- 塩化ビニル管
- ポリエチレン管
- HEP30
- ガラス繊維強化プラスチック (GRP) 管
- ABS樹脂パイプ
- 陶管・土管
- コンクリート管
- 石綿管
- 銅管
- 鉛管

ハンディレンジ補修・漏水補修

特徴

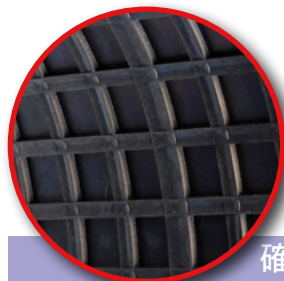
防食性能

構成部品は不動態化されたステンレス鋼（SUS304）であり、設置箇所にシート巻きなど保護をする必要がありません。かじり防止のため、ボルトにはダクロメット処理されたナットを取り付けます。



簡単に施工ができます。

簡単な反転動作と自己保持ボルトによって、取付位置が狭い場所であっても迅速に施工ができます。



確実な止水

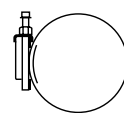
腐食の激しい箇所であっても、管を取り囲むワッフルガasketによって確実に止水します。

特徴

- ▶ 特別な器材は必要ありません。減圧することなく、標準的な工具で使用できます。
- ▶ ハンディタップやハンディTにより、コストのかかる本管の断水が不要になり、不断水での分岐接続が可能になります。

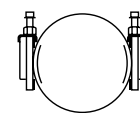
- ▶ 許容範囲が広いので、在庫保有量を削減できます。

クランプ1箇所



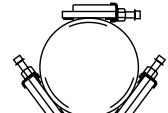
最大10mm

クランプ2箇所



最大20mm

クランプ3箇所

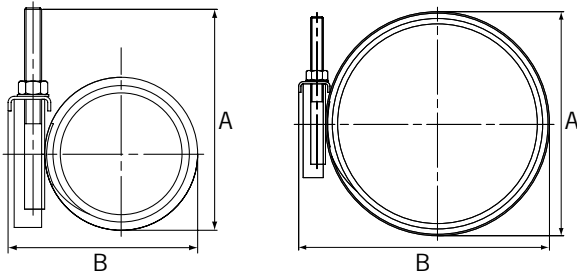


最大30mm

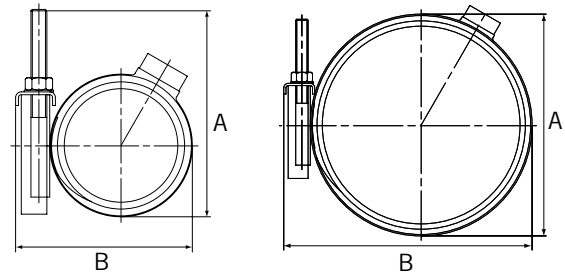
ハンディクランプ・ハンディタップ シングルバンド

データシート 1/2

ハンディクランプ シングルバンド



ハンディタップ シングルバンド



ハンディクランプ・ハンディタップ シングルバンド

適用外径 (mm)	A (mm)	B (mm)	プラグ最大 サイズ (インチ) ※1	使用※2圧力 (bar)		クランプ長さ※3											
						150 (mm)		200 (mm)		250 (mm)		300 (mm)		400 (mm)		500 (mm)	
						ボルト詳細		ボルト詳細		ボルト詳細		ボルト詳細		ボルト詳細		ボルト詳細	
管用ねじ	水	ガス	数-ねじの呼 び×長さ	重量 (kg)	数-ねじの呼 び×長さ	重量 (kg)	数-ねじの呼 び×長さ	重量 (kg)	数-ねじの呼 び×長さ	重量 (kg)	数-ねじの呼 び×長さ	重量 (kg)	数-ねじの呼 び×長さ	重量 (kg)			
44 - 48	141	77	1.25" BSP	24.0	4.0	2-M12 x 135	1.13	2-M12 x 135	1.35	3-M12 x 135	1.89	3-M12 x 135	2.10				
48 - 52	143	82	1.25" BSP	24.0	4.0	2-M12 x 135	1.15	2-M12 x 135	1.37	3-M12 x 135	1.93	3-M12 x 135	2.14				
54 - 58	146	88	1.5" BSP	24.0	4.0	2-M12 x 135	1.18	2-M12 x 135	1.41	3-M12 x 135	1.98	3-M12 x 135	2.20				
58 - 64	148	92	1.5" BSP	24.0	4.0	2-M12 x 135	1.20	2-M12 x 135	1.44	3-M12 x 135	2.01	3-M12 x 135	2.24				
60 - 67	149	94	1.5" BSP	24.0	4.0	2-M12 x 135	1.21	2-M12 x 135	1.45	3-M12 x 135	2.03	3-M12 x 135	2.26				
63 - 70	151	97	1.5" BSP	24.0	4.0	2-M12 x 135	1.23	2-M12 x 135	1.47	3-M12 x 135	2.05	3-M12 x 135	2.29				
68 - 76	153	102	1.5" BSP	24.0	4.0	2-M12 x 135	1.25	2-M12 x 135	1.51	3-M12 x 135	2.09	3-M12 x 135	2.34				
75 - 83	157	109	1.5" BSP	24.0	4.0	2-M12 x 135	1.29	2-M12 x 135	1.55	3-M12 x 135	2.15	3-M12 x 135	2.41				
82 - 89	160	116	1.5" BSP	20.0	4.0	2-M12 x 135	1.36	2-M12 x 135	1.60	3-M12 x 135	2.21	3-M12 x 135	2.48				
87 - 96	163	121	1.5" BSP	20.0	4.0	2-M12 x 135	1.38	2-M12 x 135	1.63	3-M12 x 135	2.25	3-M12 x 135	2.53	4-M12 x 135	3.38		
95 - 105	167	129	2.0" BSP	20.0	4.0	2-M12 x 135	1.49	2-M12 x 135	1.77	3-M12 x 135	2.42	3-M12 x 135	2.73	4-M12 x 135	3.65		
102 - 112	170	136	2.0" BSP	20.0	4.0	2-M12 x 135	1.54	2-M12 x 135	1.83	3-M12 x 135	2.49	3-M12 x 135	2.83	4-M12 x 135	3.78		
113 - 123	176	147	2.0" BSP	20.0	4.0	2-M14 x 135	1.67	2-M14 x 135	1.98	3-M14 x 135	2.70	3-M14 x 135	3.05	4-M14 x 135	4.07		
120 - 131	179	154	2.0" BSP	12.0	3.0	2-M14 x 135	1.71	2-M14 x 135	2.09	3-M14 x 135	2.84	3-M14 x 135	3.21	4-M14 x 135	4.29		
132 - 142	185	166	2.0" BSP	12.0	3.0			2-M14 x 135	2.17	3-M14 x 135	2.94	3-M14 x 135	3.34	4-M14 x 135	4.47		
135 - 145	187	169	2.0" BSP	12.0	3.0			2-M14 x 135	2.19	3-M14 x 135	2.97	3-M14 x 135	3.37	4-M14 x 135	4.51		
147 - 157	193	181	2.0" BSP	12.0	3.0			2-M14 x 135	2.28	3-M14 x 135	3.08	3-M14 x 135	3.50	4-M14 x 135	4.68		
151 - 161	195	185	2.0" BSP	12.0	3.0			2-M14 x 135	2.31	3-M14 x 135	3.11	3-M14 x 135	3.54	4-M14 x 135	4.73		
160 - 170	199	194	2.0" BSP	12.0	3.0			2-M14 x 135	2.39	3-M14 x 135	3.22	3-M14 x 135	3.67	4-M14 x 135	4.91		
167 - 178	203	201	2.0" BSP	12.0	3.0			2-M14 x 135	2.44	3-M14 x 135	3.28	3-M14 x 135	3.75	4-M14 x 135	5.00		
176 - 187	207	210	2.0" BSP	12.0	3.0			2-M14 x 135	2.50	3-M14 x 135	3.36	3-M14 x 135	3.84	4-M14 x 135	5.13		
186 - 196	212	220	2.0" BSP	12.0	3.0			2-M14 x 135	2.58	3-M14 x 135	3.45	3-M14 x 135	3.95	4-M14 x 135	5.27		
193 - 203	216	227	2.0" BSP	12.0	3.0			2-M14 x 135	2.63	3-M14 x 135	3.51	3-M14 x 135	4.02	4-M14 x 135	5.37		
200 - 210	219	234	2.0" BSP	12.0	3.0			2-M14 x 135	2.88	3-M14 x 135	3.83	3-M14 x 135	4.40	4-M14 x 135	5.88		
215 - 225	227	249	2.0" BSP	12.0	3.0			2-M14 x 135	3.00	3-M14 x 135	3.98	3-M14 x 135	4.59	4-M14 x 135	6.12		
219 - 229	229	253	2.0" BSP	12.0	3.0			2-M14 x 135	3.03	3-M14 x 135	4.02	3-M14 x 135	4.64	4-M14 x 135	6.19		
230 - 240	239	264	2.0" BSP	10.0	2.5					3-M14 x 135	4.13	3-M14 x 135	4.77	4-M14 x 135	6.37		
237 - 247	246	271	2.0" BSP	10.0	2.5					3-M14 x 135	4.21	3-M14 x 135	4.86	4-M14 x 135	6.48		
240 - 250	249	274	2.0" BSP	10.0	2.5					3-M14 x 135	4.23	3-M14 x 135	4.89	4-M14 x 135	6.53		
250 - 260	259	284	2.0" BSP	10.0	2.5					3-M14 x 135	4.33	3-M14 x 135	5.01	4-M14 x 135	6.69		
257 - 267	266	291	2.0" BSP	10.0	2.5					3-M14 x 135	4.41	3-M14 x 135	5.10	4-M14 x 135	6.80		
261 - 271	270	295	2.0" BSP	10.0	2.5					3-M14 x 135	4.45	3-M14 x 135	5.15	4-M14 x 135	6.87		
270 - 280	279	304	2.0" BSP	10.0	2.5					3-M14 x 135	4.54	3-M14 x 135	5.26	4-M14 x 135	7.02		
280 - 291	289	314	2.0" BSP	10.0	2.5					3-M14 x 135	4.64	3-M14 x 135	5.38	4-M14 x 135	7.18		
290 - 300	299	324	2.0" BSP	6.0	1.5					3-M14 x 135	4.74	3-M14 x 135	5.50	4-M14 x 135	7.34		
300 - 310	308	333	2.0" BSP	6.0	1.5					3-M14 x 135	4.84	3-M14 x 135	5.62	4-M14 x 135	7.50		
310 - 320	319	343	2.0" BSP	6.0	1.5					3-M14 x 135	4.94	3-M14 x 135	5.74	4-M14 x 135	7.67		
315 - 325	328	349	2.0" BSP	6.0	1.5					3-M14 x 135	5.00	3-M14 x 135	5.81	4-M14 x 135	7.75		
320 - 330	329	354	2.0" BSP	6.0	1.5					3-M14 x 135	5.04	3-M14 x 135	5.86	4-M14 x 135	7.83		
330 - 340	339	364	2.0" BSP	6.0	1.5					3-M14 x 135	5.15	3-M14 x 135	5.99	4-M14 x 135	7.99		
340 - 350	349	374	2.0" BSP	6.0	1.5					3-M14 x 135	5.25	3-M14 x 135	6.11	4-M14 x 135	8.15		
350 - 360	359	384	2.0" BSP	6.0	1.5					3-M14 x 135	5.35	3-M14 x 135	6.23	4-M14 x 135	8.32		

※1 プラグの表示サイズは最大であり、小さいサイズには0.75、1.0、1.25、1.5、1.75、2.0があります。

※2 上記の水の使用圧力は円周方向の亀を含む、最も悪い条件に基づいています。損傷が小さく管表面のみであれば、上記圧力よりも高压で使用できる場合があります。

※3 ハンディレンジをポリエチレン管に使用する際には、クランプ長さを検討する必要があります。詳細情報はViking Johnson社マーケティング部までお問い合わせください。

本カタログは出版時の正確な情報を記載するよう細心の注意を払っておりますが、Crane社は誤字脱字またはいかなる誤訳に対しても責任や義務を負わず、本カタログを予告なく改定する権利を有します。

技術資料

使用圧力

- ▶ 水 表に記載の圧力に従います。
- ▶ ガス 表に記載の圧力に従います。

曲管

-0.7 barの真空圧に対応可能です。

機能試験圧力

使用圧力の1.5倍を短時間（2時間）

傾斜度

ハンディクランプとハンディタップはいかなる角度にも対応できません。

ボルト締付トルク/スパナ

- ▶ M12 各ボルトに55~65N・m
- ▶ M14 各ボルトに70~80N・m
- ▶ M16 各ボルトに95~110N・m

使用温度

- ▶ EPDM -20°Cから40°C
- ▶ ニトリルゴム -20°Cから40°C

注意

は温度が変動する暖房装置への使用は適していません。

内部圧力による不平均力

ハンディクランプとハンディタップは内部圧力による不平均力に抵抗できません。クランプからパイプの抜け出しを防止するために適切な拘束を外部に取り付ける必要があります。

承認

ハンディクランプ内で水との接触部分に使用される下記の材料は飲料用水にも認められています。

EPDMガスケット

- ▶ WRAS規格・AS/NZS規格 4020

上記に加えて、は1999年イングランドおよびウェールズの水道（水道継手）規則、2000年スコットランドの水道条例、および北アイルランドの水道規則の要件に準拠していることを証明するKIWA認証を取得しています。

材質・関連規格

本体・プレート

ステンレス鋼 BS 1449: Part 2 GRADE 304S15
シェル、チャンネルプレート、橋渡しプレート、ラグプレート、
ナットプレート

ガスケット

- ▶ EPDM BS EN681-1, TYPE WA, WC 60 IRHD
- ▶ ニトリルゴム BS EN682, Type G 60 IRHD

スタッドボルト

ステンレス鋼 BS EN ISO3506-1 GRADE A2
Property Class 50

ナット

ステンレス鋼 BS EN ISO 3506-2 GRADE A4
Property Class 80

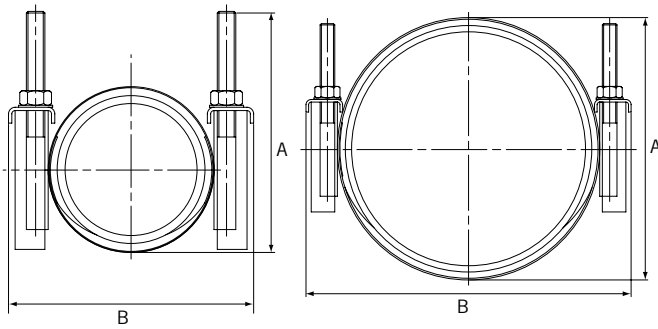
ワッシャー

ステンレス鋼 BS1449:PART 2 GRADE 304S15

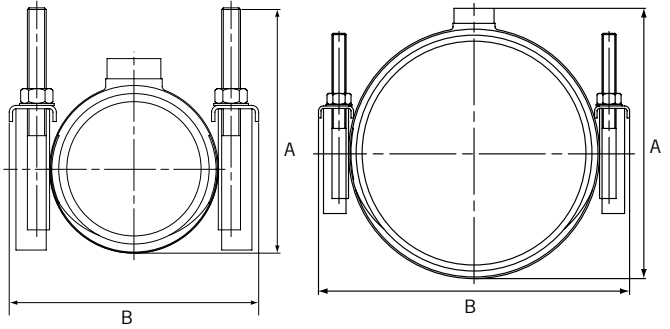
ハンディクランプ・ハンディタップ ダブルバンド

データシート 1/2

ハンディクランプ ダブルバンド



ハンディタップ ダブルバンド



ハンディクランプ・ハンディタップ ダブルバンド

適用外径 (mm)	A (mm)	B (mm)	プラグ最大サイズ (インチ) ※1	使用※2圧力 (bar)		クランプ長さ※3							
						200 (mm)		250 (mm)		300 (mm)		400 (mm)	
						ボルト詳細		ボルト詳細		ボルト詳細		ボルト詳細	
管用ねじ	水	ガス	数-ねじの呼び×長さ	重量 (kg)	数-ねじの呼び×長さ	重量 (kg)	数-ねじの呼び×長さ	重量 (kg)	数-ねじの呼び×長さ	重量 (kg)			
88 - 110	163	122	1.0" BSP	20.0	4.0	4-M12 x 135	2.50	6-M12 x 135	3.76	6-M12 x 135	4.14	8-M12 x 135	5.69
108 - 128	173	142	1.5" BSP	20.0	4.0	4-M12 x 135	2.67	6-M12 x 135	3.97	6-M12 x 135	4.40	8-M12 x 135	6.03
113 - 133	176	147	1.5" BSP	20.0	4.0	4-M14 x 135	2.77	6-M14 x 135	4.09	6-M14 x 135	4.54	8-M14 x 135	6.22
120 - 140	179	154	1.5" BSP	12.0	3.0	4-M14 x 135	2.81	6-M14 x 135	4.15	6-M14 x 135	4.61	8-M14 x 135	6.31
130 - 150	184	164	1.5" BSP	12.0	3.0	4-M14 x 135	2.88	6-M14 x 135	4.24	6-M14 x 135	4.72	8-M14 x 135	6.46
140 - 160	189	173	2.0" BSP	12.0	3.0	4-M14 x 135	2.95	6-M14 x 135	4.33	6-M14 x 135	4.82	8-M14 x 135	6.59
150 - 170	194	184	2.0" BSP	12.0	3.0	4-M14 x 135	3.07	6-M14 x 135	4.47	6-M14 x 135	4.99	8-M14 x 135	6.82
159 - 180	199	192	2.0" BSP	12.0	3.0	4-M14 x 135	3.13	6-M14 x 135	4.55	6-M14 x 135	5.09	8-M14 x 135	6.95
168 - 189	203	201	2.0" BSP	12.0	3.0	4-M14 x 135	3.19	6-M14 x 135	4.63	6-M14 x 135	5.18	8-M14 x 135	7.07
170 - 190	204	204	2.0" BSP	12.0	3.0	4-M14 x 135	3.21	6-M14 x 135	4.65	6-M14 x 135	5.21	8-M14 x 135	7.11
175 - 195	207	208	2.0" BSP	12.0	3.0	4-M14 x 135	3.24	6-M14 x 135	4.69	6-M14 x 135	5.26	8-M14 x 135	7.17
190 - 210	214	224	2.0" BSP	12.0	3.0	4-M14 x 135	3.35	6-M14 x 135	4.82	6-M14 x 135	5.42	8-M14 x 135	7.39
205 - 225	222	239	2.0" BSP	12.0	3.0	4-M14 x 135	3.67	6-M14 x 135	5.22	6-M14 x 135	5.90	8-M14 x 135	8.03
210 - 230	224	243	2.0" BSP	12.0	3.0	4-M14 x 135	3.71	6-M14 x 135	5.27	6-M14 x 135	5.95	8-M14 x 135	8.10
216 - 238	227	250	2.0" BSP	12.0	3.0	4-M14 x 135	3.76	6-M14 x 135	5.33	6-M14 x 135	6.03	8-M14 x 135	8.20
220 - 242	229	254	2.0" BSP	10.0	2.5	4-M14 x 135	3.79	6-M14 x 135	5.37	6-M14 x 135	6.08	8-M14 x 135	8.27
240 - 260	248	273	2.0" BSP	10.0	2.5	4-M14 x 135	3.95	6-M14 x 135	5.57	6-M14 x 135	6.32	8-M14 x 135	8.59
243 - 263	252	277	2.0" BSP	10.0	2.5	4-M14 x 135	3.98	6-M14 x 135	5.60	6-M14 x 135	6.36	8-M14 x 135	8.64
255 - 275	264	289	2.0" BSP	10.0	2.5	4-M14 x 135	4.07	6-M14 x 135	5.73	6-M14 x 135	6.65	8-M14 x 135	8.83
272 - 292	280	306	2.0" BSP	10.0	2.5	4-M14 x 135	4.21	6-M14 x 135	5.90	6-M14 x 135	6.71	8-M14 x 135	9.11
282 - 302	290	315	2.0" BSP	6.0	1.5	4-M14 x 135	4.29	6-M14 x 135	6.00	6-M14 x 135	6.83	8-M14 x 135	9.27
295 - 315	304	329	2.0" BSP	6.0	1.5	4-M14 x 135	4.40	6-M14 x 135	6.13	6-M14 x 135	6.99	8-M14 x 135	9.48
307 - 327	316	341	2.0" BSP	6.0	1.5	4-M14 x 135	4.50	6-M14 x 135	6.25	6-M14 x 135	7.14	8-M14 x 135	9.68
315 - 335	323	348	2.0" BSP	6.0	1.5	4-M14 x 135	4.56	6-M14 x 135	6.33	6-M14 x 135	7.23	8-M14 x 135	9.80
319 - 339	328	353	2.0" BSP	6.0	1.5	4-M14 x 135	4.59	6-M14 x 135	6.38	6-M14 x 135	7.28	8-M14 x 135	9.88
322 - 344	330	355	2.0" BSP	6.0	1.5	4-M14 x 135	4.62	6-M14 x 135	6.40	6-M14 x 135	7.32	8-M14 x 135	9.92
333 - 353	342	367	2.0" BSP	6.0	1.5			6-M14 x 135	6.52	6-M14 x 135	7.45	8-M14 x 135	10.10
341 - 361	350	375	2.0" BSP	6.0	1.5			6-M14 x 135	6.60	6-M14 x 135	7.55	8-M14 x 135	10.23
365 - 385	374	399	2.0" BSP	5.0	1.25			6-M14 x 135	6.84	6-M14 x 135	7.84	8-M14 x 135	10.62
396 - 416	405	430	2.0" BSP	5.0	1.25			6-M14 x 135	7.16	6-M14 x 135	8.22	8-M14 x 135	11.13
410 - 430	419	444	2.0" BSP	4.9	1.22			6-M14 x 135	7.30	6-M14 x 135	8.39	8-M14 x 135	11.35

※1 プラグの表示サイズは最大であり、小さいサイズには0.75、1.0、1.25、1.5、1.75、2.0があります。

※2 上記の水の使用圧力は円周方向の亀を含む、最も悪い条件に基づいています。損傷が小さく管表面のみであれば、上記圧力よりも高圧で使用できる場合があります。

※3 ハンディレンジをポリエチレン管に使用する際には、クランプ長さを検討する必要があります。詳細情報はViking Johnson社マーケティング部までお問い合わせください。

本カタログは出版時の正確な情報を記載するよう細心の注意を払っておりますが、Crane社は誤字脱字またはいかなる誤訳に対しても責任や義務を負わず、

本カタログを予告なく改定する権利を有します。

DR11348_27_09_2023_ISSUE7

技術資料

使用圧力

- ▶ 水 表に記載の圧力に従います。
- ▶ ガス 表に記載の圧力に従います。

曲管

-0.7 barの真空圧に対応可能です。

機能試験圧力

使用圧力の1.5倍を短時間（2時間）

傾斜度

ハンディクランプとハンディタップはいかなる角度にも対応できません。

ボルト締付トルク/スパナ

- ▶ M12 各ボルトに55~65N・m
- ▶ M14 各ボルトに70~80N・m
- ▶ M16 各ボルトに95~110N・m

使用温度

- ▶ EPDM -20°Cから40°C
- ▶ ニトリルゴム -20°Cから40°C

注意

は温度が変動する暖房装置への使用は適していません。

内部圧力による不平均力

ハンディクランプとハンディタップは内部圧力による不平均力に抵抗できません。クランプからパイプの抜け出しを防止するために適切な拘束を外部に取り付ける必要があります。

承認

ハンディクランプ内で水との接触部分に使用される下記の材料は飲料用水にも認められています。

EPDMガスケット

- ▶ WRAS規格・AS/NZS規格 4020

上記に加えて、は1999年イングランドおよびウェールズの水道（水道継手）規則、2000年スコットランドの水道条例、および北アイルランドの水道規則の要件に準拠していることを証明するKIWA認証を取得しています。

材質・関連規格

本体・プレート

ステンレス鋼 BS 1449: Part 2 GRADE 304S15
シェル、チャンネルプレート、橋渡しプレート、ラグプレート、
ナットプレート

ガスケット

- ▶ EPDM BS EN681-1, TYPE WA, WC 60 IRHD
- ▶ ニトリルゴム BS EN682, Type G 60 IRHD

スタッドボルト

ステンレス鋼 BS EN ISO3506-1 GRADE A2
Property Class 50

ナット

ステンレス鋼 BS EN ISO 3506-2 GRADE A4
Property Class 80

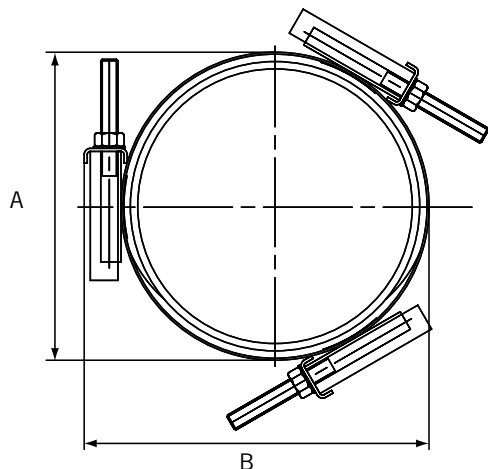
ワッシャー

ステンレス鋼 BS1449:PART 2 GRADE 304S15

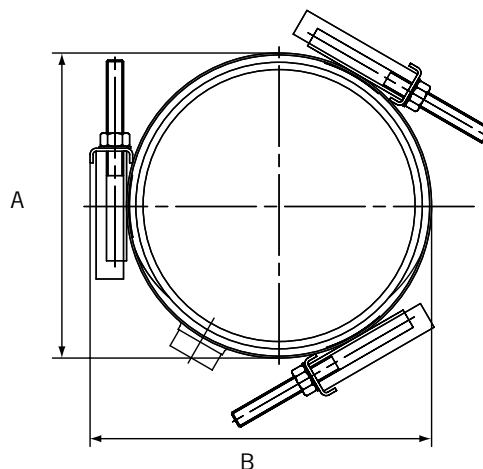
ハンディクランプ・ハンディタップ トリプルバンド

データシート 1/2

ハンディクランプ トリプルバンド



ハンディタップ トリプルバンド



ハンディクランプ・ハンディタップ トリプルバンド

適用外径 (mm)	A (mm)	B (mm)	プラグ最大サイズ (インチ) ※1	使用※2圧力 (bar)		クランプ長さ※3							
						300 (mm)		400 (mm)		500 (mm)		600 (mm)	
						ボルト詳細		ボルト詳細		ボルト詳細		ボルト詳細	
						管用ねじ	水	ガス	数-ねじの呼び×長さ	重量 (kg)	数-ねじの呼び×長さ	重量 (kg)	数-ねじの呼び×長さ
270 - 300	279	303	2.0" BSP	7.4	1.9	9-M14 x 135	9.23	12-M14 x 135	12.34	15-M14 x 135	15.58	18 - M14 x 135	17.95
310 - 340	319	344	2.0" BSP	6.5	1.6	9-M14 x 135	9.72	12-M14 x 135	12.99	15-M14 x 135	16.40	18 - M14 x 135	18.93
335 - 365	344	369	2.0" BSP	6.0	1.5	9-M14 x 135	10.02	12-M14 x 135	13.39	15-M14 x 135	16.90	18 - M14 x 135	19.53
340 - 370	349	374	2.0" BSP	6.0	1.5	9-M14 x 135	10.08	12-M14 x 135	13.47	15-M14 x 135	17.00	18 - M14 x 135	19.65
360 - 390	369	394	2.0" BSP	5.6	1.4	9-M14 x 135	10.33	12-M14 x 135	13.79	15-M14 x 135	17.40	18 - M14 x 135	20.14
385 - 415	393	418	2.0" BSP	5.2	1.3	9-M14 x 135	10.63	12-M14 x 135	14.19	15-M14 x 135	17.91	18 - M14 x 135	20.74
395 - 425	404	429	2.0" BSP	5.1	1.3	9-M14 x 135	10.75	12-M14 x 135	14.36	15-M14 x 135	18.12	18 - M14 x 135	21.00
410 - 440	418	443	2.0" BSP	4.9	1.2	9-M14 x 135	10.93	12-M14 x 135	14.60	15-M14 x 135	18.41	18 - M14 x 135	21.35
420 - 450	429	454	2.0" BSP	4.8	1.2	9-M14 x 135	11.06	12-M14 x 135	14.77	15-M14 x 135	18.62	18 - M14 x 135	21.60
435 - 465	444	469	2.0" BSP	4.6	1.1	9-M14 x 135	11.24	12-M14 x 135	15.01	15-M14 x 135	18.93	18 - M14 x 135	21.97
440 - 470	449	474	2.0" BSP	4.5	1.1	9-M14 x 135	11.30	12-M14 x 135	15.09	15-M14 x 135	19.03	18 - M14 x 135	22.09
450 - 480	458	483	2.0" BSP	4.4	1.1	9-M14 x 135	11.42	12-M14 x 135	15.25	15-M14 x 135	19.22	18 - M14 x 135	22.32
475 - 505	483	508	2.0" BSP	4.2	1.1	9-M16 x 135	13.89	12-M16 x 135	18.55	15-M16 x 135	23.35	18 - M16 x 135	27.27
485 - 515	494	519	2.0" BSP	4.1	1.0	9-M16 x 135	14.06	12-M16 x 135	18.77	15-M16 x 135	23.62	18 - M16 x 135	27.60
505 - 535	514	539	2.0" BSP	4.0	1.0	9-M16 x 135	14.38	12-M16 x 135	19.19	15-M16 x 135	24.15	18 - M16 x 135	28.24
510 - 540	519	544	2.0" BSP	3.9	1.0	9-M16 x 135	14.45	12-M16 x 135	19.29	15-M16 x 135	24.28	18 - M16 x 135	28.39
520 - 550	529	554	2.0" BSP	3.8	1.0	9-M16 x 135	14.62	12-M16 x 135	19.51	15-M16 x 135	24.56	18 - M16 x 135	28.72
530 - 560	539	564	2.0" BSP	3.8	0.9	9-M16 x 135	14.77	12-M16 x 135	19.72	15-M16 x 135	24.81	18 - M16 x 135	29.02
535 - 565	543	568	2.0" BSP	3.7	0.9	9-M16 x 135	14.84	12-M16 x 135	19.82	15-M16 x 135	24.94	18 - M16 x 135	29.18
560 - 590	568	593	2.0" BSP	3.6	0.9	9-M16 x 135	15.24	12-M16 x 135	20.34	15-M16 x 135	25.59	18 - M16 x 135	29.96
570 - 600	579	604	2.0" BSP	3.5	0.9	9-M16 x 135	15.40	12-M16 x 135	20.56	15-M16 x 135	25.87	18 - M16 x 135	30.30
585 - 615	594	619	2.0" BSP	3.4	0.9	9-M16 x 135	15.65	12-M16 x 135	20.89	15-M16 x 135	26.27	18 - M16 x 135	30.78
610 - 640	619	644	2.0" BSP	3.3	0.8	9-M16 x 135	16.04	12-M16 x 135	21.41	15-M16 x 135	26.93	18 - M16 x 135	31.57
640 - 670	648	673	2.0" BSP	3.1	0.8	9-M16 x 135	16.51	12-M16 x 135	22.03	15-M16 x 135	27.71	18 - M16 x 135	32.50
670 - 700	679	704	2.0" BSP	3.0	0.7	9-M16 x 135	16.99	12-M16 x 135	22.68	15-M16 x 135	28.51	18 - M16 x 135	33.47
680 - 710	689	714	2.0" BSP	2.9	0.7	9-M16 x 135	17.14	12-M16 x 135	22.88	15-M16 x 135	28.77	18 - M16 x 135	33.77

※1 プラグの表示サイズは最大であり、小さいサイズには0.75、1.0、1.25、1.5、1.75、2.0があります。

※2 上記の水の使用圧力は円周方向の亀を含む、最も悪い条件に基づいています。損傷が小さく管表面のみであれば、上記圧力よりも高压で使用できる場合があります。

※3 ハンディレンジをポリエチレン管に使用する際には、クランプ長さを検討する必要があります。詳細情報はViking Johnson社マーケティング部までお問い合わせください。

本カタログは出版時の正確な情報を記載するよう細心の注意を払っておりますが、Crane社は誤字脱字またはいかなる誤誤に対しても責任や義務を負わず、本カタログを予告なく改定する権利を有します。

技術資料

使用圧力

- ▶ 水 表に記載の圧力に従います。
- ▶ ガス 表に記載の圧力に従います。

曲管

-0.7 barの真空圧に対応可能です。

機能試験圧力

使用圧力の1.5倍を短時間（2時間）

傾斜度

ハンディクランプとハンディタップはいかなる角度にも対応できません。

ボルト締付トルク/スパナ

- ▶ M12 各ボルトに55~65N・m
- ▶ M14 各ボルトに70~80N・m
- ▶ M16 各ボルトに95~110N・m

使用温度

- ▶ EPDM -20°Cから40°C
- ▶ ニトリルゴム -20°Cから40°C

注意

は温度が変動する暖房装置への使用は適していません。

内部圧力による不平均力

ハンディクランプとハンディタップは内部圧力による不平均力に抵抗できません。クランプからパイプの抜け出しを防止するために適切な拘束を外部に取り付ける必要があります。

承認

ハンディクランプ内で水との接触部分に使用される下記の材料は飲料用水にも認められています。

EPDMガスケット

- ▶ WRAS規格・AS/NZS規格 4020

上記に加えて、は1999年イングランドおよびウェールズの水道（水道継手）規則、2000年スコットランドの水道条例、および北アイルランドの水道規則の要件に準拠していることを証明するKIWA認証を取得しています。

材質・関連規格

本体・プレート

ステンレス鋼 BS 1449: Part 2 GRADE 304S15
シェル、チャンネルプレート、橋渡しプレート、ラグプレート、
ナットプレート

ガスケット

- ▶ EPDM BS EN681-1, TYPE WA, WC 60 IRHD
- ▶ ニトリルゴム BS EN682, Type G 60 IRHD

スタッドボルト

ステンレス鋼 BS EN ISO3506-1 GRADE A2
Property Class 50

ナット

ステンレス鋼 BS EN ISO 3506-2 GRADE A4
Property Class 80

ワッシャー

ステンレス鋼 BS1449:PART 2 GRADE 304S15

ハンディバンド

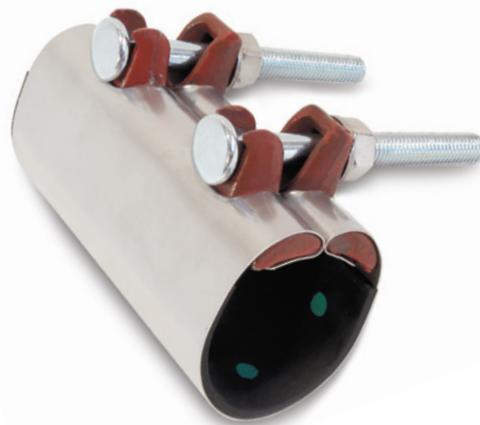
データシート 1/1

3インチ ボルト 1箇所

6インチ ボルト 2箇所

ハンディバンド

呼び径	適用外径	使用圧力 (bar)		クランプ長さ
		水	ガス	
0.50"	15.0 - 22.0	7.0	1.8	3" (75mm)
0.50"	15.0 - 22.0	7.0	1.8	6" (150mm)
0.75"	26.0 - 30.0	7.0	1.8	3" (75mm)
0.75"	26.0 - 30.0	7.0	1.8	6" (150mm)
1.00"	33.0 - 37.0	7.0	1.8	3" (75mm)
1.00"	33.0 - 37.0	7.0	1.8	6" (150mm)
1.25"	42.0 - 45.0	7.0	1.8	3" (75mm)
1.25"	42.0 - 45.0	7.0	1.8	6" (150mm)
1.50"	48.0 - 54.0	7.0	1.8	3" (75mm)
1.50"	48.0 - 54.0	7.0	1.8	6" (150mm)
2.00"	60.0 - 64.0	7.0	1.8	3" (75mm)
2.00"	60.0 - 64.0	7.0	1.8	6" (150mm)



技術資料

使用圧力

- ▶ 水 表に記載の圧力に従います。
- ▶ ガス 表に記載の圧力に従います。

曲管

-0.7 barの真空圧に対応可能です。

機能試験圧力

使用圧力の1.5倍を短時間（2時間）

傾斜度

ハンディクランプとハンディタップはいかなる角度にも対応できません。

使用温度

- ▶ EPDM -20°Cから40°C
- ▶ ニトリルゴム -20°Cから40°C

注意

は温度が変動する暖房装置への使用は適していません。

内部圧力による不平均力

ハンディクランプとハンディタップは内部圧力による不平均力に抵抗できません。クランプからパイプの抜け出しを防止するために適切な拘束を外部に取り付ける必要があります。

材質・関連規格

シェル

ステンレス鋼 BS1449:Part2 Grade 304/ Steel No. 1.4301

ラグ

白心可鍛鉄 BS EN 1562 Grade ENGJMW-400-5 相当

スタッドボルト・ナット

軟鋼 BS EN ISO 898-1 Property class 4.6

ガスケット

- ▶ EPDM BS EN681-1, TYPE WA, WC 60 IRHD
- ▶ ニトリルゴム BS EN682, Type G 60 IRHD

本カタログは出版時の正確な情報を記載するよう細心の注意を払っておりますが、Crane社は誤字脱字またはいかなる誤記に対しても責任や義務を負わず、本カタログを予告なく改定する権利を有します。



ハンディレンジは腐食の激しい箇所であっても確実に補修します。



46-48 WILBURY WAY
HITCHIN, HERTFORDSHIRE
SG4 0UD. UNITED KINGDOM
TELEPHONE: +44 (0)1462 443322
FAX: +44 (0)1462 443311
EMAIL: info@vikingjohnson.com

www.vikingjohnson.com

DUBAI SALES OFFICE
CRANE BS&U
BUILDING 4, OFFICE 901
THE GALLERIES
PO BOX 17415
DOWNTOWN JEBEL ALI
DUBAI. UAE
TELEPHONE: +971 4816 5800



FM 00311

EMS 553775



最新の技術専門誌のコピーはこちらからご購入いただけます。www.flowoffluids.com

- 品質マネジメントシステムBS EN ISO 9001に準拠しています。
- ISO14001環境マネジメントシステム認証取得
- 規約の詳細については、当社ウェブサイトをご覧ください。

本カタログは出版時の正確な情報を記載するよう細心の注意を払っておりますが、Crane社は誤字脱字またはいかなる誤訳に対しても責任や義務を負わず、本カタログを予告なく改定する権利を有します。

配管補修のパイオニア

CRANE

BUILDING SERVICES & UTILITIES

www.cranesbu.com

