

EasiRange®

En mångsidig snabblösning för rörreparation och rörfogning

TILLGÄNGLIG
UPP TIL
DN700

FÖRSTÄRKT
KORROSIONSSKYDD



Konstruerad och utvecklad av



PIONJÄRER INOM RÖRLÖSNINGAR





Enkel men avancerad lösning för rörreparation och rörfogning under tryck

Viking Johnson EasiRange har utvecklats för att tillhandahålla ett omfattande sortiment av produkter för rörreparation och rörfogningsprodukter för att tillgodose behoven inom dagens vattenindustri. EasiRange-produkter inkluderar:-

Reparationsmuffar	DN50 till DN700	EasiClamp
	DN350 till DN600	MattSeal EasiTap
Rörfogning under tryck (½" till 2" D&T-utlopp)	DN50 till DN700	EasiTap
	DN350 till DN600	MattSeal EasiTap
T-stycken under tryck (flänsade utlopp)	DN50 till DN300	Universal EasiTee
	DN350 till DN600	MattSeal EasiTee
	DN350 till DN1200	RingSeal EasiTee
Reparation av muffkoppling	DN350 till DN1200	EasiCollar

Reparationsmuffar och rörfogning under tryck (½" till 2" D&T-utlopp)

I storleksintervallet DN50 till DN700 levereras EasiClamp och EasiTap som standard i två halvor med fyra självplacerande bultar som minskar risken för att de tappas bort under installationen. En huvudfördel med denna variant är när produkten har installerats över det skadade röret, selektiv åtdragning av de fyra bultarna gör det möjligt för en operatör för att rikta in rör med cirkulära brott som har flyttats isär under drift. Dessutom har Viking Johnson introducerat ett nytt bultalternativ i rostfritt stål för varianten med fyra bultar på det etablerade reparationsassortimentet EasiClamp och EasiTap. Detta ger kunden ett förbättrat korrosionsskydd och ökar produktens livslängd.



Rörmaterial



- 1 Inte lämplig för EasiTee
- 2 Inte lämplig för EasiCollar
- 3 Inte lämplig för EasiCollar



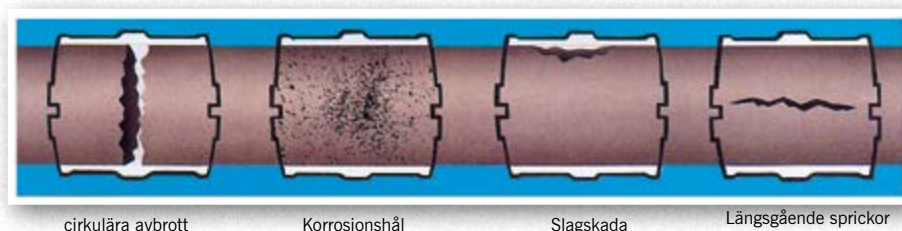
I de tre storlekarna för stora volymer (DN80, DN100 och DN150) finns en ledad variant med två bultar. Denna muff består av två halvor med gångjärn, som kan öppnas helt för att tillåta en snabb och enkel inpassning på röret. Till skillnad från muffar med fyra bultar, där användaren måste placera muffens två halvor på vardera sidan av röret, öppnas helt enkelt den gångjärnsförsedda muffen med två bultar, placeras över röret och sedan, under sin egen tyngd, faller de gångjärnsförsedda halvorna, stängs och låses i läge av de två patenterade självplacerande bultarna. Även om detta enklare installationssätt minskar den tid som en operatör måste arbeta intill det skadade röret, finns det med endast två bultar begränsat utrymme för att rikta om spruckna rör, vilket gör detta mer lämpligt för hållkorrosion, slagskador och längsgående sprickor.

Den gångjärnsförsedda reparationsmuffen med två bultar har också klackar som underlättar anslutning till utrustning som kan installera muffen från schaktsidan, vilket gör att en operatör inte behöver gå in i utgrävningen. Detta, tillsammans med de självplacerande bultarna som låses på plats när muffen är på röret, innebär att kopplingarna är redo för framtiden när nyckelhålsgrävning med vakuum används för att komma åt rörledningar för att utföra reparationer.

För storlekarna DN350 till DN600 används Viking Johnson MattSeal EasiTap både för att reparera rör och för att gänga ett utlopp. Dessa produkter tillverkas i stål med en tolerans på 24 mm för ytterdiametern och levereras alltid med ett D&T-utlopp som kan lämnas öppen vid installation på ett skadat rör under tryck för att avlasta trycket, vilket gör dessa produkter till ett idealiskt sätt att reparera huvudledningar med större diameter.

I samtliga fall ger produkterna EasiClamp och EasiTap med järnkropp en permanent reparationslösning/ände som är lika stark som det ursprungliga röret.

Reparationsmuffarna är idealiska för



T-stycken under tryck (flänsade utlopp)

Universal EasiTee (DN50 till DN300) har en tolerans för rörets ytterdiameter på upp till 26 mm, vilket innebär att en koppling passar de flesta rör med samma nominella diameter, och i kombination med möjligheten att ha ett flänsat utlopp i samma storlek som värdröret är detta en idealisk produkt för lagerhållning. De unika "swing over-bultarna" gör också installationen enkel på fältet eftersom risken för att tappa komponenter i schaktet minskar.

För större diametrar (DN350 och över) erbjuder Viking Johnson två alternativ:-

MattSeal EasiTee (DN350 till DN600)

Tillverkad i stål och med full väffelpackning som ger en tolerans på 12 mm, gör denna serie att installatören kan ta ett grenutlopp med samma diameter som huvudröret. Idealisk för användning på gjutjärnsrör och förhindrar läckage som orsakas av potentiella spänningsfrakturer i gjutjärnsledningar vid installation av grenutloppet.

RingSeal EasiTee (DN350 till DN1200)

RingSeal är tillverkad i stål men använder en packning som tätar runt utloppet som skurits in i moderröret och erbjuder en lättare och mer kostnadseffektiv produkt som är idealisk för stål- och segjärnsrör, eller där det flänsade utloppet på gjutjärnsrör är mindre än 70% av moderrörets diameter.

I databladet för de två produkterna finns mer information om när MattSeal- och RingSeal EasiTee-produkterna bäst ska användas.



Reparation av muffkoppling

EasiCollar är en anpassningsbar reparationskrage som ger en effektiv, permanent reparation av läckande muffkopplingar; när packningen har installerats förstärker den tätningen av muffkopplingen. Installationen kan ske medan huvudtrycket är på, vilket gör att man undviker kostsamma avstängningar som avbryter leveransen till kunderna och när EasiCollar är installerad ger den en permanent reparation utan behov av framtida underhåll.



Permanent tätning

EasiClamp, EasiTap och EasiTee (Universal och Matt Seal) produkter garanterar en tillförlitlig, permanent tätning även på kraftigt korroderade rör. En unik egenskap hos dessa produkter är Viking Johnsons 100% omslutande "våffelpackning", som ger en läckagetät tätning och även passar för cirkulära eller längsgående sprickor. EPDM-packningen, som är WRAS-godkänd för användning med dricksvatten, säkerställer en tillförlitlig och permanent läckagetät lösning med ett arbetstryck på 16 bar och ett provtryck på 24 bar.

RingSeal EasiTee använder en dubbel packning för att ge en permanent tätning vid fogstället.

Minimera lagerhållningen

Brett toleransområde - Varje koppling (EasiClamp, EasiTap och Universal EasiTee) passar ett antal populära rörmaterial med samma nominella diameter.

Hög styrka

Sortimentet har tillverkats med den senaste tekniken för att minimera användningen av råmaterial. EasiRange-produkterna (EasiClamp, EasiTap och Universal EasiTee) är tillverkade av segjärn och/eller hus av smidbart järn eller stål. Produkterna kommer att stödja och täta runt röret i hela kroppens längd, vilket säkerställer att tätningseffektiviteten bibehålls under alla omständigheter.

Enkel installation

Alla produkter kan installeras under tryck i alla väderförhållanden, vilket eliminerar behovet av kostsamma avstängningar och störningar för kunderna. EasiClamp- och EasiTap-produkterna har självplacerande bultar och Universal EasiTee har en unik "swing over"-bult för att underlätta installationen, vilket minskar risken för att bultar förloras under installationen.

Ingen speciell installationsutrustning krävs och kan installeras med en enkel momentnyckel för att bekräfta korrekt åtdragningsmoment.



EasiClamp och EasiTap - 4 bult

Fördelar med produktens design

Korrosionsskydd

Alla gjutna komponenter är helt belagda med svart Rilsan nylon 11 som har utmärkt motståndskraft mot slag, nötning, väder och kemikalier samt god termisk stabilitet och flexibilitet för att klara av tuff hantering på arbetsplatsen.

Hög styrka

Styrkan hos hölkena av segjärn ger permanent stöd och tätning runt röret.

Industrietestning

Viking Johnsons produkter genomgår intensiva prestandatester för att säkerställa att styrkan och integriteten hos alla produkter uppfyller branschstandarderna.

- Accelererade åldringstester (AAT) för att verifiera den förväntade livslängden på 50 år.
- EasiRange har testats på räfflade och rillade rör för att matcha typiska rörförhållanden som finns på många byggarbetsplatser runt om i världen.



Permanent tätning

100% våffelmönstrad packning ger en pålitlig och permanent läckagetät tätning även vid cirkulära eller längsgående sprickor.

Ökad livslängd

Produkten levereras som standard med stålbulvar av klass 4.8 som är Sheraplex-belagda bulvar enligt WIS 4-52-03 Alternativ finns för bulvar av rostfritt stål A2 belagda med torrfilmssmörjmedel.

Båda ger utmärkt korrosionsbeständighet mot nedbrytning och maximerar livslängden

Kundfördelar

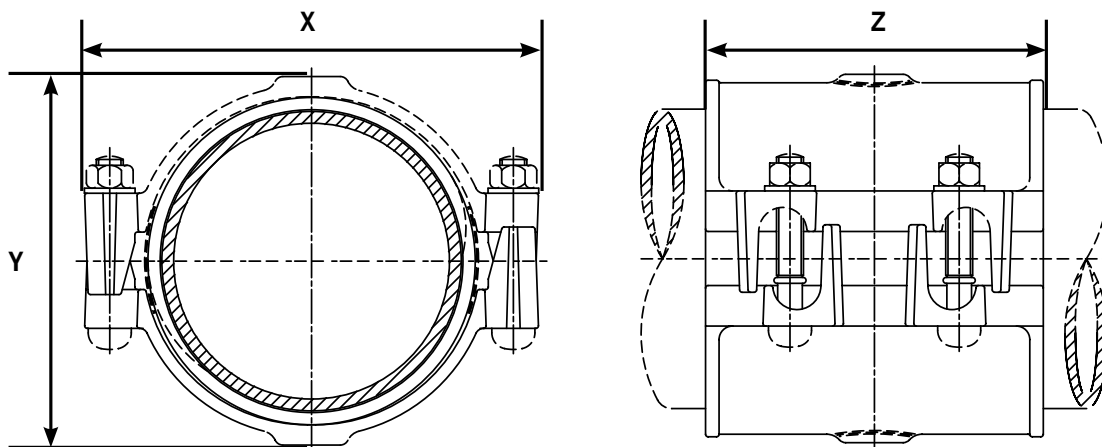
- Kan installeras under tryck:
 - Ingen kostsam avstängning av nätet.
 - Inga avbrott för kunderna.
 - Inga klagomål på smutsigt vatten.
- Möjliggör enkel reparation under förhållanden där andra finns i närheten.
- En tillförlitlig och permanent läckagetät tätning på cirkulära eller längsgående sprickor.
- Tillgänglig från DN50 till DN300.

EasiClamp & EasiTap - 4 bolt (D&T / D&T-gänga)

Datablad

1/2

EasiClamp - 4 bolt



EasiClamp & EasiTap - 4 bolt D&T-gänga

Nominell diameter		YD-sortiment		Mått			Bultstorlek nr dia x längd	Vikt (kg)	Utlopp - BSP-gängad storlek
		Min (mm)	Max (mm)	X (mm)	Y (Max) (mm)	Z (mm)			
2"	DN50	66.0	75.0	150	110	200	4-M12 x 65mm	4.1	3/4"
2 1/2"	DN65	75.0	84.0	159	119	200	4-M12 x 65mm	4.4	3/4"
3"	DN80	92.3	103.0	184	145	200	4-M16 x 95mm	4.9	3/4"
4"	DN100	115.0	125.6	211	167	200	4-M16 x 95mm	6.0	1/2", 3/4" or 1"
5"	DN125	141.0	153.9	239	182	200	4-M16 x 95mm	7.5	3/4" or 1"
6"	DN150	166.0	181.2	267	217	200	4-M16 x 95mm	8.3	3/4" or 1"
7"	DN175	200.0	210.0	296	238	200	4-M16 x 95mm	9.0	3/4" or 1"
8"	DN200	216.5	226.0	313	269	200	4-M16 x 95mm	9.5	1"
8"	DN200	230.2	243.5	328	281	200	4-M16 x 95mm	10.8	3/4" or 1"
9"	DN225	243.0	267.0	362	307	212	4-M16 x 120mm	13.6	3/4" or 1"
10"	DN250	269.0	294.0	395	322	250	6-M16 x 120mm	18.5	1/2", 3/4" or 1"
12"	DN300	323.0	349.0	450	387	300	8-M16 x 120mm	25.2	1/2", 3/4" or 1"

Alla ansträngningar har gjorts för att säkerställa att informationen i denna publikation är korrekt vid tidpunkten för publiceringen. Crane Ltd tar inget ansvar för typografiska fel eller utelämnanden eller för någon feltolkning av informationen i denna publikation och förbehåller sig rätten att göra ändringar utan föregående meddelande.

DR11.475_20_03_2024_ISSUE 8_SV

EasiClamp & EasiTap - 4 bult (D&T / D&T-gänga)

Datablad

2/2

Teknisk information

Märkdata för arbetstryck

Vatten: 16 bar

Gas: ej godkänd

Vakuumtryck

Klarar av vakuumtryck på -0,7 bar

Testtryck på arbetsplats

1,5 gånger arbetstryck under kort tid (2 timmar)

Avvinkling

Fyra bults EasiClamp-kopplingar kan inte anpassas till någon avvinkling.

Åtdragningsmoment för bultar/skruvnyckel

M12; Vridmoment 55-65Nm för varje bult

Nyckelstorlek = A/F 24 mm

M16; vridmoment 95-110 Nm på varje bult

Nyckelstorlek = A/F 24 mm

Nominell temperatur för produkten

EPDM -20 °C till +40 °C

Fyrbults EasiClamp är inte lämplig för uppvärmningssystem med varierande temperaturer.

Slutbelastning på grund av internt tryck

Fyrbults EasiClamp och EasiTap motstår INTE slutbelastning på grund av internt tryck - tillräcklig yttre motkraft måste finnas för att förhindra att röret dras ut från muffen.

Godkännanden

Följande vattenkontaktmaterial som används i fyrbults EasiClamp och EasiTap är godkända för användning med dricksvatten:-

Rilsan Nylon 11:

- WRAS, DVGW, W270, ACS & KIWA

EPDM-packningar:

- WRAS

Förutom ovanstående har fyrbults EasiClamp och EasiTap som färdig produkt KIWA-certifiering, vilken verifierar att ovanstående produkter uppfyller kraven i The Water Supply (Water Fittings) Regulations 1999 för England och Wales, Water Byelaws 2000 för Skottland och The Water Regulations för Nordirland.

Material och relevanta standarder

Hus

Plant hus:

- Segjärn enligt BS EN 1563 SYMBOL EN-GJS-450-10

Gångat hölje (gänga):

- Segjärn enligt BS EN 1563 SYMBOL EN-GJS-450-10

Gångat husalternativ (utlopp):

- Segjärn enligt BS EN 1563 SYMBOL EN-GJS-450-10

- Smidbart gjutjärn enligt BS EN 1562 SYMBOL EN-GJMB-350-10

Överbrygningsplatta

Rostfritt stål enligt BS1449: del 2, klass 304S15

Packning

BS EN681-1 60 IRHD

Beläggningar

Plant hus:

- Rilsan Nylon 11 enligt WIS 4-52-01 (del 1)

Gångat hus:

- Rilsan Nylon 11 enligt WIS 4-52-01 (del 1)

Skrivar och muttrar:

- Sheraplex enligt WIS 4-52-03

Bultar

Bultar - Stål enligt BS EN ISO 898-1 Hållfasthetsklass 4.8

Tillval - Rostfritt stål enligt BS EN ISO3506-1 Klass A2

Hållfasthetsklass 70

Muttrar

Standard - Stål enligt BS 4190 Klass 4

Rostfritt stål enligt BS EN ISO3506-2 Klass A4 Hållfasthetsklass 80

Brickor

Brickor - Rostfritt stål enligt BS 1449:Del 2 Klass 304 S15

Tillval - Rostfritt stål enligt BS EN ISO3506-1 Klass A2

Hållfasthetsklass 50

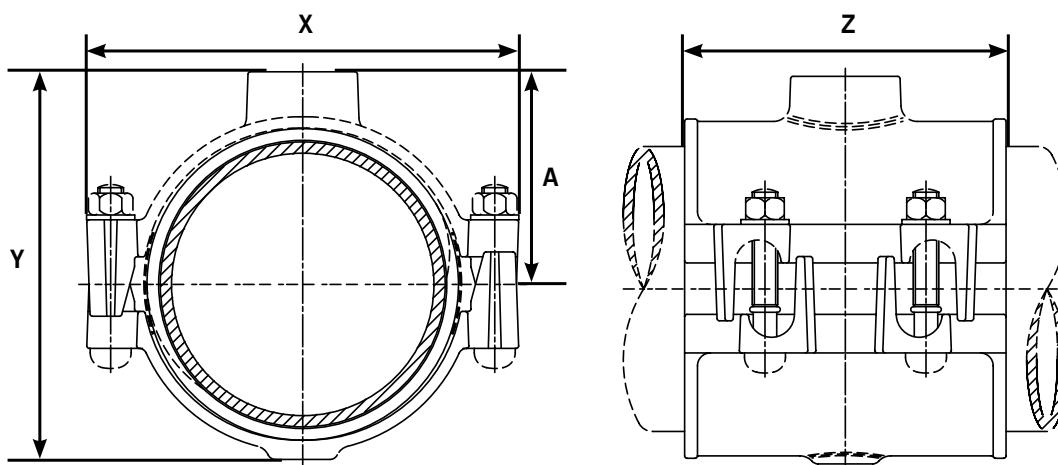
Alla ansträngningar har gjorts för att säkerställa att informationen i denna publikation är korrekt vid tidpunkten för publiceringen. Crane Ltd tar inget ansvar för typografiska fel eller utelämnanden eller för någon felaktig tolkning av informationen i denna publikation och förbehåller sig rätten att göra ändringar utan föregående meddelande.

EasiClamp & EasiTap - 4 bult (D&T / D&T-utlopp)

Datablad

1/2

EasiTap - 4 bult D&T-utlopp



EasiTap - 4 bult D&T-utlopp

Nominell diameter	YD-sortiment		Mått				Bultstorlek nr dia x längd	Vikt (kg)	Utlöpp - BSP-gängad storlek
	Min (mm)	Max (mm)	X (mm)	Y (Max) (mm)	Z (mm)	A (mm)			
3"	92.3	103.0	184	173	200	92	4-M16 x 95mm	5.0	1 1/2 or 2" BSP
4"	115.0	125.6	211	195	200	102	4-M16 x 95mm	6.0	2" BSP
5"	141.0	153.9	239	210	200	120	4-M16 x 95mm	7.5	2" BSP
6"	166.0	181.2	267	245	200	130	4-M16 x 95mm	8.3	2" BSP
7"	200.0	210.0	296	266	200	146	4-M16 x 95mm	9.0	2" BSP
200	216.5	226.0	313	292	200	153	4-M16 x 95mm	10.0	2" BSP
8"	230.2	243.5	332	309	200	161	4-M16 x 95mm	10.8	2" BSP
9"	243.0	267.0	362	330	212	180	4-M16 x 120mm	13.7	2" BSP
10"	269.0	294.0	395	347	250	194	6-M16 x 120mm	18.7	2" BSP
12"	323.0	349.0	450	412	300	221	8-M16 x 120mm	25.4	2" BSP

Alla ansträngningar har gjorts för att säkerställa att informationen i denna publikation är korrekt vid tidpunkten för publiceringen. Crane Ltd tar inget ansvar för typografiska fel eller utelämnanden eller för någon feltolkning av informationen i denna publikation och förbehåller sig rätten att göra ändringar utan föregående meddelande.

DR11.475_20_03_2024_ISSUE 8_SV

EasiClamp & EasiTap - 4 bult (D&T / D&T-utlopp)

Datablad

2/2

Teknisk information

Märkdata för arbetstryck

Vatten: 16 bar

Gas: ej godkänd

Vakuumtryck

Klarar av vakuumtryck på -0,7 bar

Testtryck på arbetsplats

1,5 gånger arbetstryck under kort tid (2 timmar)

Avvinkling

Fyra bults EasiClamp-kopplingar kan inte anpassas till någon avvinkling.

Åtdragningsmoment för bultar/skruvnyckel

M12; Vridmoment 55-65Nm för varje bult

Nyckelstorlek = A/F 24 mm

M16; vridmoment 95-110 Nm på varje bult

Nyckelstorlek = A/F 24 mm

Nominell temperatur för produkten

EPDM -20 °C till +40 °C

Fyrbults EasiClamp är inte lämplig för uppvärmningssystem med varierande temperaturer.

Slutbelastning på grund av internt tryck

Fyrbults EasiClamp och EasiTap motstår INTE slutbelastning på grund av internt tryck - tillräcklig yttre motkraft måste finnas för att förhindra att röret dras ut från muffen.

Godkännanden

Följande vattenkontaktmaterial som används i fyrbults EasiClamp och EasiTap är godkända för användning med dricksvatten:-

Rilsan Nylon 11:

- WRAS, DVGW, W270, ACS & KIWA

EPDM-packningar:

- WRAS

Förutom ovanstående har fyrbults EasiClamp och EasiTap som färdig produkt KIWA-certifiering, vilken verifierar att ovanstående produkter uppfyller kraven i The Water Supply (Water Fittings) Regulations 1999 för England och Wales, Water Byelaws 2000 för Skottland och The Water Regulations för Nordirland.

Material och relevanta standarder

Hus

Plant hus:

- Segjärn enligt BS EN 1563 SYMBOL EN-GJS-450-10

Gångat hölje (gänga):

- Segjärn enligt BS EN 1563 SYMBOL EN-GJS-450-10

Gångat husalternativ (utlopp):

- Segjärn enligt BS EN 1563 SYMBOL EN-GJS-450-10

- Smidbart gjutjärn enligt BS EN 1562 SYMBOL EN-GJMB-350-10

Överbrygningsplatta

Rostfritt stål enligt BS1449: del 2, klass 304S15

Packning

BS EN681-1 60 IRHD

Beläggningar

Plant hus:

- Rilsan Nylon 11 enligt WIS 4-52-01 (del 1)

Gångat hus:

- Rilsan Nylon 11 enligt WIS 4-52-01 (del 1)

Skruvar och muttrar:

- Sheraplex enligt WIS 4-52-03

Bultar

Bultar - Stål enligt BS EN ISO 898-1 Hållfasthetsklass 4.8

Tillval - Rostfritt stål enligt BS EN ISO3506-1 Klass A2

Hållfasthetsklass 70

Muttrar

Standard - Stål enligt BS 4190 Klass 4

Rostfritt stål enligt BS EN ISO3506-2 Klass A4 Hållfasthetsklass 80

Brickor

Brickor - Rostfritt stål enligt BS 1449:Del 2 Klass 304 S15

Tillval - Rostfritt stål enligt BS EN ISO3506-1 Klass A2

Hållfasthetsklass 50

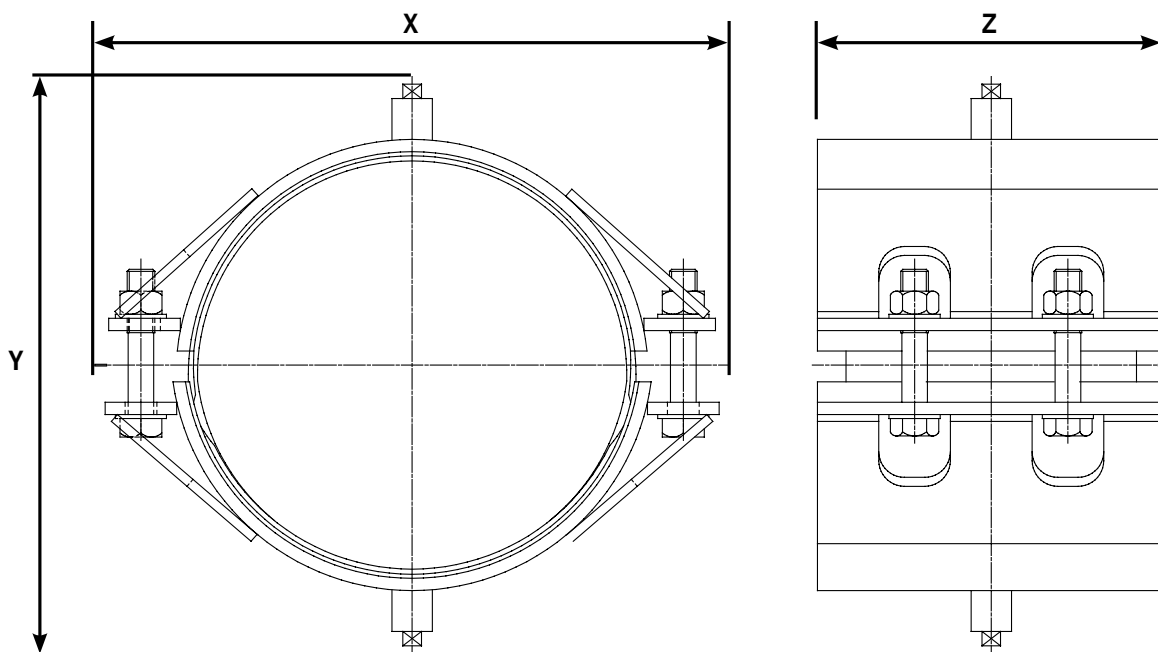
Alla ansträngningar har gjorts för att säkerställa att informationen i denna publikation är korrekt vid tidpunkten för publiceringen. Crane Ltd tar inget ansvar för typografiska fel eller utelämnanden eller för någon felaktig tolkning av informationen i denna publikation och förbehåller sig rätten att göra ändringar utan föregående meddelande.

EasiClamp & EasiTap stor diameter

Datablad

1/2

EasiClamp & EasiTap stor diameter



EasiClamp & EasiTap stor diameter

Nominell diameter		YD-sortiment		Mått			Bultstorlek nr dia x längd	Vikt (kg)	Utlopp - BSP-gängad storlek	Arbetstryck
		Min (mm)	Max (mm)	X (mm)	Y (Max) (mm)	Z (mm)				
14"	DN350	372	396	586	542	340	4-M30 x 160mm	69	1" BSP	16 bar
16"	DN400	420	444	636	590	340	4-M30 x 160mm	111	1" BSP	16 bar
18"	DN450	468	492	687	639	340	4-M30 x 160mm	119	1" BSP	16 bar
20"	DN500	520	544	748	685	340	4-M30 x 160mm	176	1" BSP	16 bar
24"	DN600	621	645	913	794	340	4-M33 x 180mm	297	1" BSP	16 bar
28"	DN700	726	752	1022	900	340	4-M33 x 180mm	326	1" BSP	10 bar

Alla ansträngningar har gjorts för att säkerställa att informationen i denna publikation är korrekt vid tidpunkten för publiceringen. Crane Ltd tar inget ansvar för typografiska fel eller utelämnanden eller för någon feltolkning av informationen i denna publikation och förbehåller sig rätten att göra ändringar utan föregående meddelande.

DR11.475_20_03_2024_ISSUE 8_SV

Teknisk information

Märkdata för arbetstryck

Vatten, upp till 24", 16 bar, från 28", 10 bar

Gas: ej godkänd

Vakuumtryck

Klarar av vakuumtryck på -0,7 bar

Testtryck på arbetsplats

1,5 gånger arbetstryck under kort tid (2 timmar)

Avvinkling

MattSeal och EasiTee-kopplingar kan inte anpassas till eventuella avvinklingar.

Åtdragningsmoment för bultar/skruvnyckel

M30; Vridmoment 550-575Nm för varje bult

Nyckelstorlek A/F 46 mm

M33; Vridmoment 615-645Nm för varje bult

Nyckelstorlek A/F 50 mm

Nominell temperatur för produkten

EPDM -20 °C till +40 °C

EasiClamp och EasiTap-kopplingar är inte lämpliga för uppvärmningssystem med varierande temperaturer.

Slutbelastning på grund av internt tryck

EasiClamp och EasiTap motstår INTE slutbelastning på grund av internt tryck - tillräcklig yttre motkraft måste finnas för att röret dras ut från muffen.

Godkännanden

Följande vattenkontaktmaterial använda i fyra bult EasiClamp och EasiTap är godkända för användning med dricksvatten:-

Rilsan Nylon 11:

➤ WRAS, DVGW, W270, ACS & KIWA

EPDM-packningar:

➤ WRAS

Material och relevanta standarder

Hus

Plant hus:

➤ Stål enligt BS EN10025-2: Klass S275JR

Gångat hölje (gänga):

➤ Stål enligt BS EN10025

Överbrygningsplatta

Rostfritt stål enligt BS1449: Del 2 Klass 304S15 2B Finish

Plugg

Blyad kanonmetall enligt BS1400: Beteckning LG2

Packning

60 IRHD EPDM enligt BS2494:W WFBS-listad

Beläggningar

Plant hus:

➤ Rilsan Nylon 11 enligt WIS 4-52-01 (del 1)

Gångat hus:

➤ Rilsan Nylon 11 enligt WIS 4-52-01 (del 1)

Skrivar och muttrar:

➤ Sheraplex enligt WIS 4-52-03

Bultar

Standard - Stål enligt BS EN ISO 898-1 Hållfasthetsklass 4.8

Muttrar

Standard - Stål enligt BS EN20898-2, hållfasthetsklass 8.0

Brickor

Stål enligt BS EN10083 Del 1 Klass C22E

EasiClamp & EasiTap ledad - 2 bult

Fördelar med produktens design

Korrosionsskydd

Alla gjutna komponenter är helt belagda med svart Rilsan-nylon 11 som har utmärkt motståndskraft mot slag, nötning, väder och kemikalier samt god termisk stabilitet och flexibilitet för att klara av tuff hantering på arbetsplatsen.

Exceptionellt grepp

De två halvorna är ledade, som fullt öppna ger en snabb och enkel inpassning på röret. Det finns inga stift som undanröjer risken för bimetallkorrosion.

Hög styrka

Styrkan hos höljena av segjärn ger permanent stöd och tätning runt röret.

Permanent tätning

Den 100% "våfflade" packningen ger en tillförlitlig och permanent läckagetät tätning också på cirkulära eller längsgående sprickor.

Självplacerande bultar

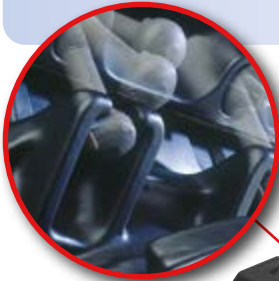
Patenterade självhållande bultar förebygger inte bara förlusten av delar i schaktet utan tillåter även montering "i blindo" tack vare självplacerande bultar. Den dubbla låsmekanismen låses automatiskt i läge när produkten är helt lindad runt röret, vilket gör att operatören kan använda båda händerna för att positionera sig över läckan.

Universal EasiTee

Fördelar med produktens design

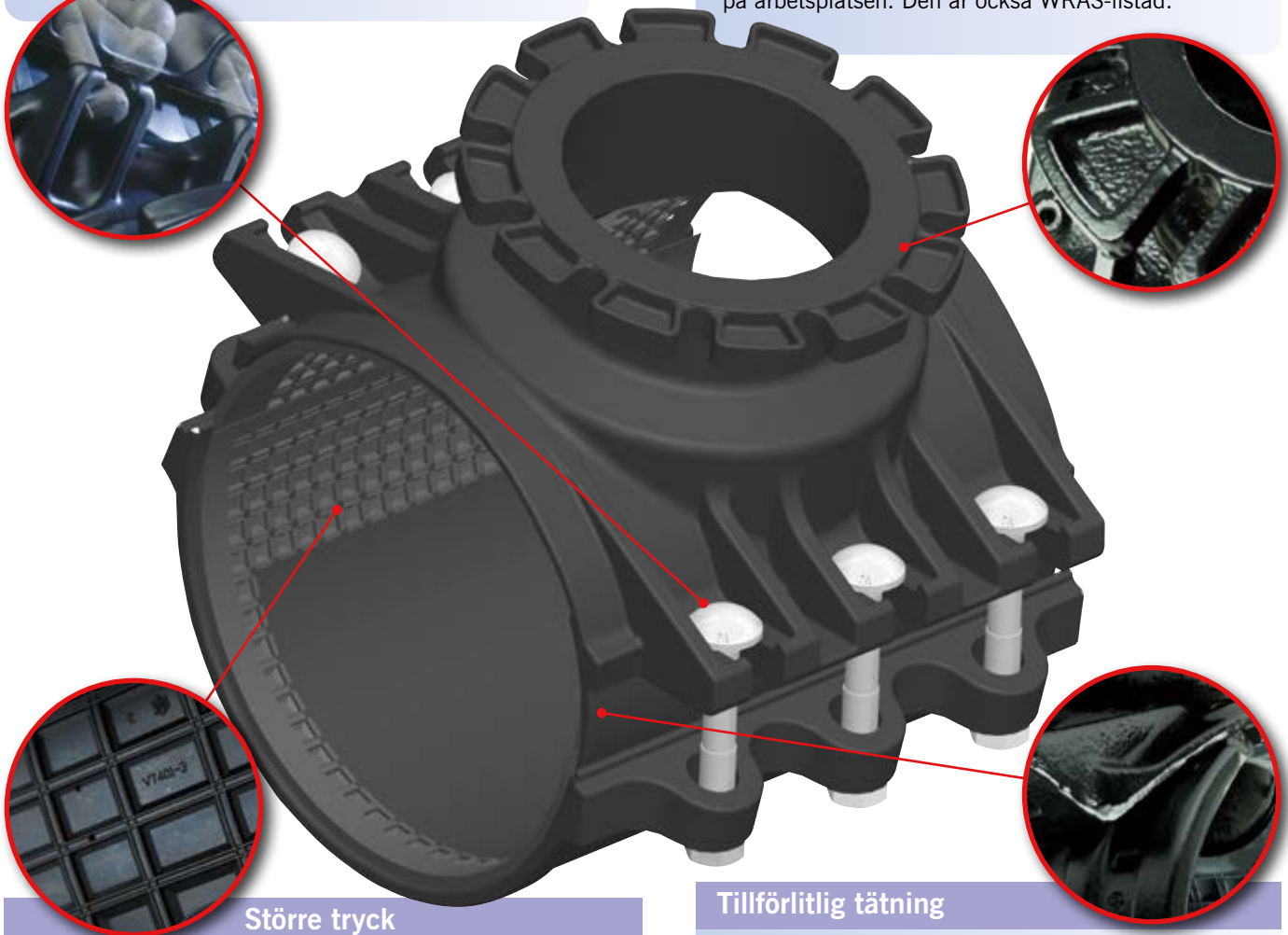
Enkel installation

Universal EasiTee-produkter har en unik "swing over"-bult för att underlätta installationen.



Förstärkt korrosionsskydd

Muffen eller kroppen är helt belagda med svart Rilsan-nylon 11 som har utmärkt motståndskraft mot slag, nötning, väder och kemikalier samt god termisk stabilitet och flexibilitet för att klara av tuff hantering på arbetsplatsen. Den är också WRAS-listad.



Större tryck

Flurene-belagda bultar ger högre belastning i förhållande till vridmomentet vilket ger ett högre packningstryck.

Tillförlitlig tätning

Avböjande överbrygningsplatta säkerställer en positiv tätning varje gång.



Kundfördelar

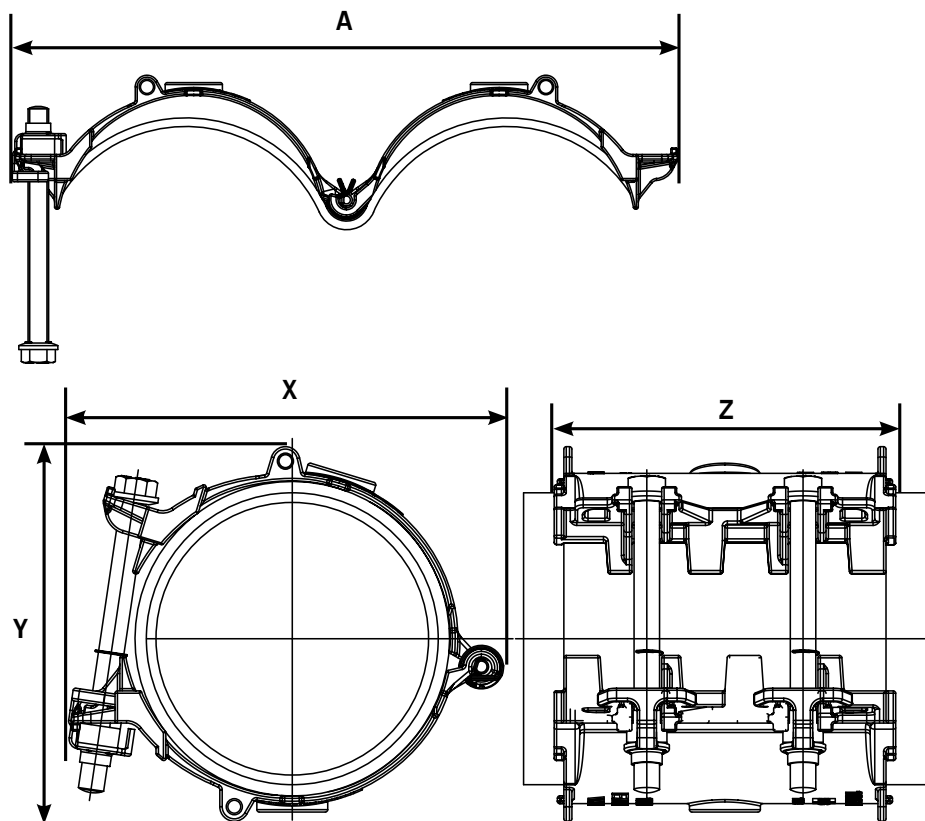
- Grenutlopp tillgängliga upp till samma storlek som huvuduttaget.
- Kan installeras under tryck:
 - Ingen kostsam avstängning av nätet.
 - Inga avbrott för kunderna.
 - Inga klagomål på smutsigt vatten.
- Upp till 24 mm rördimensionstolerans för att passa ett antal populära rörmaterial med samma nominella diameter och minska lagerhållningen.
- Universal EasiTee är tillverkad av segjärn och stöder och tätar runt röret i hela rörkroppens längd, vilket säkerställer att tätningens effektivitet bibehålls under alla omständigheter.
- Tillgänglig från DN80 till DN300.
- Tillgänglig med olika flänsanslutningar.

EasiClamp & EasiTap - 2 bult (D&T / D&T-gänga)

Datablad

1/2

EasiClamp ledad - 2 bult



EasiClamp ledad - 2 bult

Nominell diameter	YD-sortiment		Totalmått				Bultstorlek nr dia x längd	Gjutform för packning Nr.	Vikt (kg)
	Min (mm)	Max (mm)	X (mm)	Y (mm)	Z (mm)	A (mm)			
3"	92.3	103	182	175	212	347	2-M16 x 165	13094	4.8
4"	115	125.6	207	186	212	395	2-M16 x 165	13095	5.3
6"	166	181.2	264	233	212	512	2-M16 x 185	13096	6.9

EasiTap ledad - 2 bult D&T-gänga

Nominell diameter	YD-sortiment		Totalmått				Bultstorlek nr dia x längd	Gjutform för packning Nr.	Vikt (kg)	Standard BSP-gängad storlek	Icke-standard BSP-gängad storlek
	Min (mm)	Max (mm)	X (mm)	Y (mm)	Z (mm)	A (mm)					
3"	92.3	103	182	175	212	347	2-M16 x 165	13094	4.8	0.75" BSP	0.5" BSP
4"	115	125.6	207	186	212	395	2-M16 x 165	13095	5.3	1" BSP	0.5" BSP 0.75" BSP
6"	166	181.2	264	233	212	512	2-M16 x 185	13096	6.9	1" BSP	0.5" BSP 0.75" BSP

Alla ansträngningar har gjorts för att säkerställa att informationen i denna publikation är korrekt vid tidpunkten för publiceringen. Crane Ltd tar inget ansvar för typografiska fel eller utelämnanden eller för någon feltolkning av informationen i denna publikation och förbehåller sig rätten att göra ändringar utan föregående meddelande.

DR11475_20_03_2024_ISSUE 8_SV

EasiClamp & EasiTap - 2 bult (D&T / D&T-gänga)

Datablad

2/2

Teknisk information

Märkdata för arbetstryck

Vatten: 16 bar

Gas: ej godkänd

Vakuumtryck

Klarar av vakuumtryck på -0,7 bar

Testtryck på arbetsplats

1,5 gånger arbetstryck under kort tid (2 timmar)

Avvinkling

Två bultfjärrstyrda EasiClamp och EasiTap-kopplingar kan inte anpassas till eventuella avvinklingar.

Åtdragningsmoment för bultar/skruvnyckel

M16; vridmoment 95-110 Nm på varje bult

Nyckelstorlek = A/F 24 mm

Nominell temperatur för produkten

EPDM -20 °C till +40 °C

Tvåbults fjärrstyrda EasiClamp och EasiTap är inte lämpliga för uppvärmningssystem med varierande temperaturer.

Slutbelastning på grund av internt tryck

Tvåbults fjärrstyrda EasiClamp och EasiTap motstår INTE slutbelastning på grund av internt tryck - tillräcklig yttre motkraft måste finnas för att förhindra att röret dras ut från muffen.

Godkännanden

Följande vattenkontaktmaterial som används i tvåbults EasiClamp och EasiTap är godkända för användning med dricksvatten:-

Rilsan Nylon 11:

► WRAS, DVGW, W270, ACS & KIWA

EPDM-packningar:

► WRAS

Förutom ovanstående har tvåbults-fjärrstyrda EasiClamp och EasiTap som färdig produkt KIWA-certifiering, vilket verifierar att ovanstående produkter uppfyller kraven i The Water Supply (Water Fittings) Regulations 1999 för England och Wales, Water Byelaws 2000 för Skottland och The Water Regulations för Nordirland.

Material och relevanta standarder

Hus

Segjärn enligt BS EN1563 Symbol EN-GJS-450-10

Överbrygningsplatta

Rostfritt stål BS1449:DEL 2 KLASS 304S15 2B Finish

Gångjärnsbygel / Fasthållningsbygel / Bultfasthållningsbygel

Acetal M25-04 Naturell (HOECHST)

Packning

BS EN681-1 60 IRHD

Beläggningar

Material:

► Rilsan Nylon 11 enligt WIS 4-52-01 (del 1)

Bultar och anti-rotationsmuttrar:

► Sheraplex enligt WIS 4-52-03

Sfärisk bricka:

► Galvaniserad

Bultar

Standard - Stål enligt BS EN ISO 898-1 Hållfasthetsklass 4.8

Anti-rotationsmutter

Gjutet eller svarvat stål. Min sträckgräns = 275N/mm².

Högsta dragbrotthållfasthet = 430N/mm². Förlängning = 23%

Sfärisk bricka

Segjärn enligt BS EN1563 Symbol EN-GJS-450-10

Alla ansträngningar har gjorts för att säkerställa att informationen i denna publikation är korrekt vid tidpunkten för publiceringen. Crane Ltd tar inget ansvar för typografiska fel eller utelämnanden eller för någon felaktig information i denna publikation och förbehåller sig rätten att göra ändringar utan föregående meddelande.

Rörreparationer

Muffar och fogar

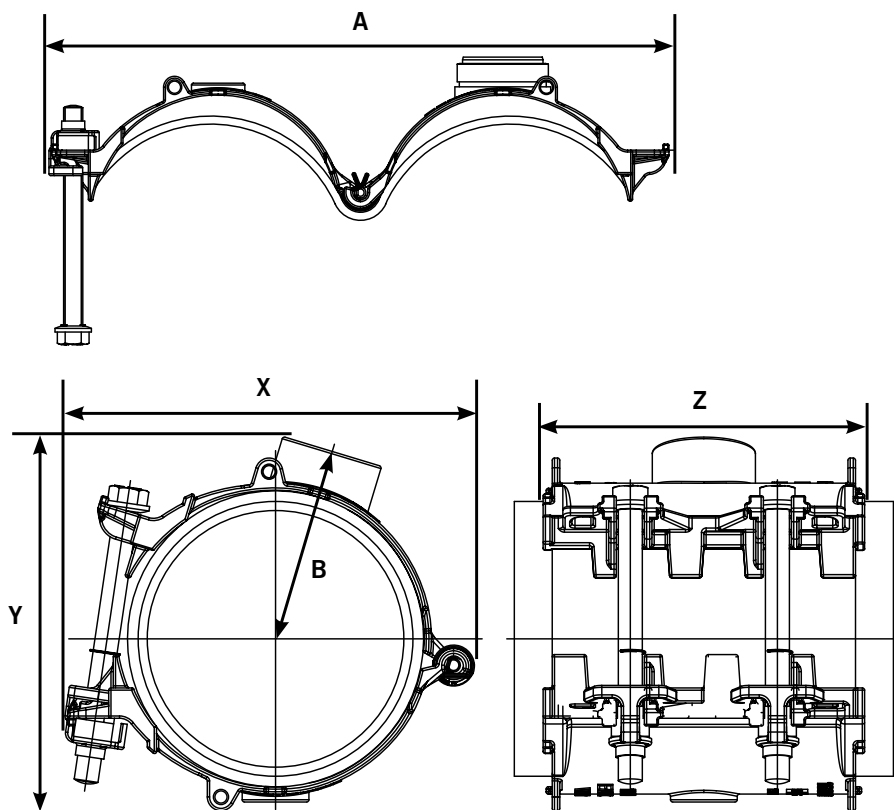
DR11475_20_03_2024_ISSUE 8_SV

EasiTap ledad - 2 bult D&T / D&T-utlopp

Datablad

1/2

EasiTap ledad - 2 bult



EasiTap ledad - 2 bult D&T / D&T-utlopp

Nominell diameter	YD-sortiment		Overall Dimensions					Bultstorlek nr dia x längd	Gjutform för packning Nr.	Vikt (kg)	Utlopp - BSP-gängad storlek
	Min (mm)	Max (mm)	X (mm)	Y (mm)	Z (mm)	A (mm)	B (mm)				
3"	92.3	103	182	185	212	347	86	2-M16 x 165	13094	5.0	2"BSP
4"	115	125.6	207	200	212	395	93	2-M16 x 165	13095	5.5	2"BSP
6"	166	181.2	264	247	212	512	122	2-M16 x 185	13096	7.1	2"BSP

Alla ansträngningar har gjorts för att säkerställa att informationen i denna publikation är korrekt vid tidpunkten för publiceringen. Crane Ltd tar inget ansvar för typografiska fel eller utelämnanden eller för någon feltolkning av informationen i denna publikation och förbehåller sig rätten att göra ändringar utan föregående meddelande.

DR11.475_20_03_2024_ISSUE 8_SV

Teknisk information

Märkdata för arbetstryck

Vatten: 16 bar

Gas: ej godkänd

Vakuumtryck

Klarar av vakuumtryck på -0,7 bar

Testtryck på arbetsplats

1,5 gånger arbetstryck under kort tid (2 timmar)

Avvinkling

Två bultfjärrstyrda EasiClamp och EasiTap-kopplingar kan inte anpassas till eventuella avvinklingar.

Åtdragningsmoment för bultar/skruvnyckel

M16; vridmoment 95-110 Nm på varje bult

Nyckelstorlek = A/F 24 mm

Nominell temperatur för produkten

EPDM -20 °C till +40 °C

Tvåbults fjärrstyrda EasiClamp och EasiTap är inte lämpliga för uppvärmningssystem med varierande temperaturer.

Slutbelastning på grund av internt tryck

Tvåbults fjärrstyrda EasiClamp och EasiTap motstår INTE slutbelastning på grund av internt tryck - tillräcklig yttre motkraft måste finnas för att förhindra att röret dras ut från muffen.

Godkännanden

Följande vattenkontaktmaterial som används i tvåbults EasiClamp och EasiTap är godkända för användning med dricksvatten:-

Rilsan Nylon 11:

► WRAS, DVGW, W270, ACS & KIWA

EPDM-packningar:

► WRAS

Förutom ovanstående har tvåbults-fjärrstyrda EasiClamp och EasiTap som färdig produkt KIWA-certifiering, vilket verifierar att ovanstående produkter uppfyller kraven i The Water Supply (Water Fittings) Regulations 1999 för England och Wales, Water Byelaws 2000 för Skottland och The Water Regulations för Nordirland.

Material och relevanta standarder

Hus

Segjärn enligt BS EN1563 Symbol EN-GJS-450-10

Överbrygningsplatta

Rostfritt stål BS1449:DEL 2 KLASS 304S15 2B Finish

Gångjärnsbygel / Fasthållningsbygel / Bultfasthållningsbygel

Acetal M25-04 Naturell (HOECHST)

Packning

BS EN681-1 60 IRHD

Beläggningar

Material:

► Rilsan Nylon 11 enligt WIS 4-52-01 (del 1)

Bultar och anti-rotationsmuttrar:

► Sheraplex enligt WIS 4-52-03

Sfärisk bricka:

► Galvaniserad

Bultar

Standard - Stål enligt BS EN ISO 898-1 Hållfasthetsklass 4.8

Anti-rotationsmutter

Gjutet eller svarvat stål. Min sträckgräns = 275N/mm².

Högsta dragbrotthållfasthet = 430N/mm². Förlängning = 23%

Sfärisk bricka

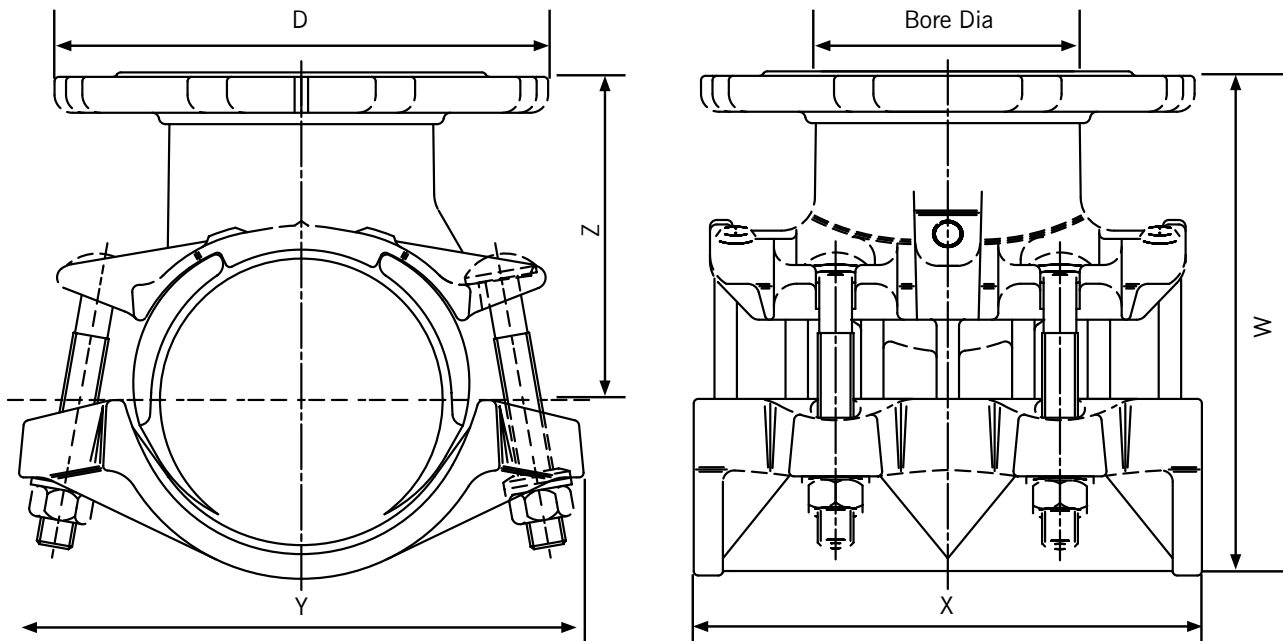
Segjärn enligt BS EN1563 Symbol EN-GJS-450-10

Universal EasiTee

Datablad

1/2

Universal EasiTee



Universal EasiTee

Rör-YD Storleksintervall (mm)		Förgrening Borrning		Jämn form Nr	Förgrening form Nr	Mått (mm)					Minimum borrdiam (mm)	Bultstorlek nr dia x längd	Vikt (kg)
Min	Max	Nom	Spec			D	W	X	Y	Z			
85.4	103.0	80	PN 10,16	1792	1791	200	205	213	193	128	76.0	4-M16 x 110	9.0
111.8	129.4	80/100	PN 10,16	1741	1740	200	228	227	252	146	103.0	4-M16 x 130	10.5
165.2	184.4	80/100	PN 10,16	1743	1742	200	275	269	305	165	103.0	4-M16 x 130	18.7
165.2	184.4	150	PN 10,16	1743	1742	285	275	269	305	165	153.0	4-M16 x 130	20.9
215.9	239.7	80/100	PN 10,16	1745	1744	200	365	319	385	228	103.0	6-M20 x 140	25.4
215.9	239.7	150	PN 10,16	1745	1744	285	365	319	385	228	154.0	6-M20 x 140	28.0
215.9	239.7	200	PN 16	1745	1744	340	365	319	385	228	205.0	6-M20 x 140	29.5
269.2	293.5	80/100	PN 10,16	1747	1746	200	424	368	462	260	103.0	6-M20 x 140	49.1
269.2	293.5	150	PN 10,16	1747	1746	285	424	368	462	260	154.0	6-M20 x 140	51.2
269.2	293.5	200	PN 16	1747	1746	340	424	368	462	260	206.0	6-M20 x 140	52.3
269.2	293.5	250	PN 16	1747	1746	405	424	368	462	260	256.0	6-M20 x 140	56.6
323.1	349.0	80/100	PN 10,16	1749	1748	200	478	439	534	290	103.0	6-M24 x 160	58.7
323.1	349.0	150	PN 10,16	1749	1748	285	478	439	534	290	154.0	6-M24 x 160	61.0
323.1	349.0	200	PN 16	1749	1748	340	478	439	534	290	205.0	6-M24 x 160	62.5
323.1	349.0	250	PN 16	1749	1748	405	478	439	534	290	255.0	6-M24 x 160	66.0
323.1	349.0	300	PN 16	1749	1748	460	478	439	534	290	304.0	6-M24 x 160	66.0

Alla ansträngningar har gjorts för att säkerställa att informationen i denna publikation är korrekt vid tidpunkten för publiceringen. Crane Ltd tar inget ansvar för typografiska fel eller utelämnanden eller för någon feltolkning av informationen i denna publikation och förbehåller sig rätten att göra ändringar utan föregående meddelande.

DR11475_20_03_2024_ISSUE 8_SV

Teknisk information

Märkdata för arbetstryck

Vatten: 16 bar

Gas: ej godkänd

Vakuumtryck

Klarar av vakuumtryck på -0,7 bar

Testtryck på arbetsplats

1,5 gånger arbetstryck under kort tid (2 timmar)

Avvinkling

Universal EasiTee-kopplingar kan inte anpassas till eventuella avvinklingar.

Åtdragningsmoment för bultar/skruvnyckel

M16; vridmoment 95-110 Nm på varje bult

Nyckelstorlek = A/F 24 mm

M20; Åtdragningsmoment 150-165Nm för varje bult

Nyckelstorlek A/F 30 mm

M24; Vridmoment 285-300Nm för varje bult

Nyckelstorlek A/F 36 mm

Nominell temperatur för produkten

EPDM -20 °C till +40 °C

Universal EasiTee är inte lämplig för uppvärmningssystem med varierande temperaturer.

Belastning från borrhutrustning och ventil-/grenrörssystem

Universal EasiTee är inte konstruerad för att klara belastningarna från borrhutrustningen under tryck, som måste stödjas externt under arbetet med att borra in i huvudledningen. Dessutom måste ventilen och grenröret vara tillräckligt stödda för att säkerställa att ingen av de döda/aktiva belastningarna uppstår i grenutloppet i Universal EasiTee.

Godkännanden

Följande vattenkontaktmaterial som används i Universal EasiTee är godkända för användning med dricksvatten:-

Rilsan Nylon 11:

➤ WRAS, DVGW, W270, ACS & KIWA

EPDM-packningar:

➤ WRAS

Förutom ovanstående har Universal EasiTee som färdig produkt KIWA-certifiering, vilken verifierar att ovanstående produkter uppfyller kraven i The Water Supply (Water Fittings) Regulations 1999 för England och Wales, Water Byelaws 2000 för Skottland och The Water Regulations för Nordirland.

Material och relevanta standarder

Hus

Flänsat hus:

➤ Segjärn enligt BS EN1563 SYMBOL EN-GJS-450-10

Plant hus:

➤ Segjärn enligt BS EN1563 SYMBOL EN-GJS-450-10

Överbrygningsplatta

Segjärn enligt BS EN1563 SYMBOL EN-GJS-450-10

Packning

BS EN681-1 60 IRHD

Beläggningar

Flänsad, Plant hus & överbrygningsplatta:

➤ Rilsan Nylon 11 enligt WIS 4-52-01 (del 1)

Bultar och muttrar (standardalternativ):

➤ Kolstålsbelagda

Bultar

Stål enligt BS EN ISO 898-1 Hållfasthetsklass 4.8 eller

Stål enligt BS EN 10083 Del 1, klass 2.C.22

Muttrar

Stål enligt BS 4190 Klass 4

Sfäriska brickor

Smidbart järn i perlit BS EN 1562 Symbol EN-GJMW-400-5

Brickor

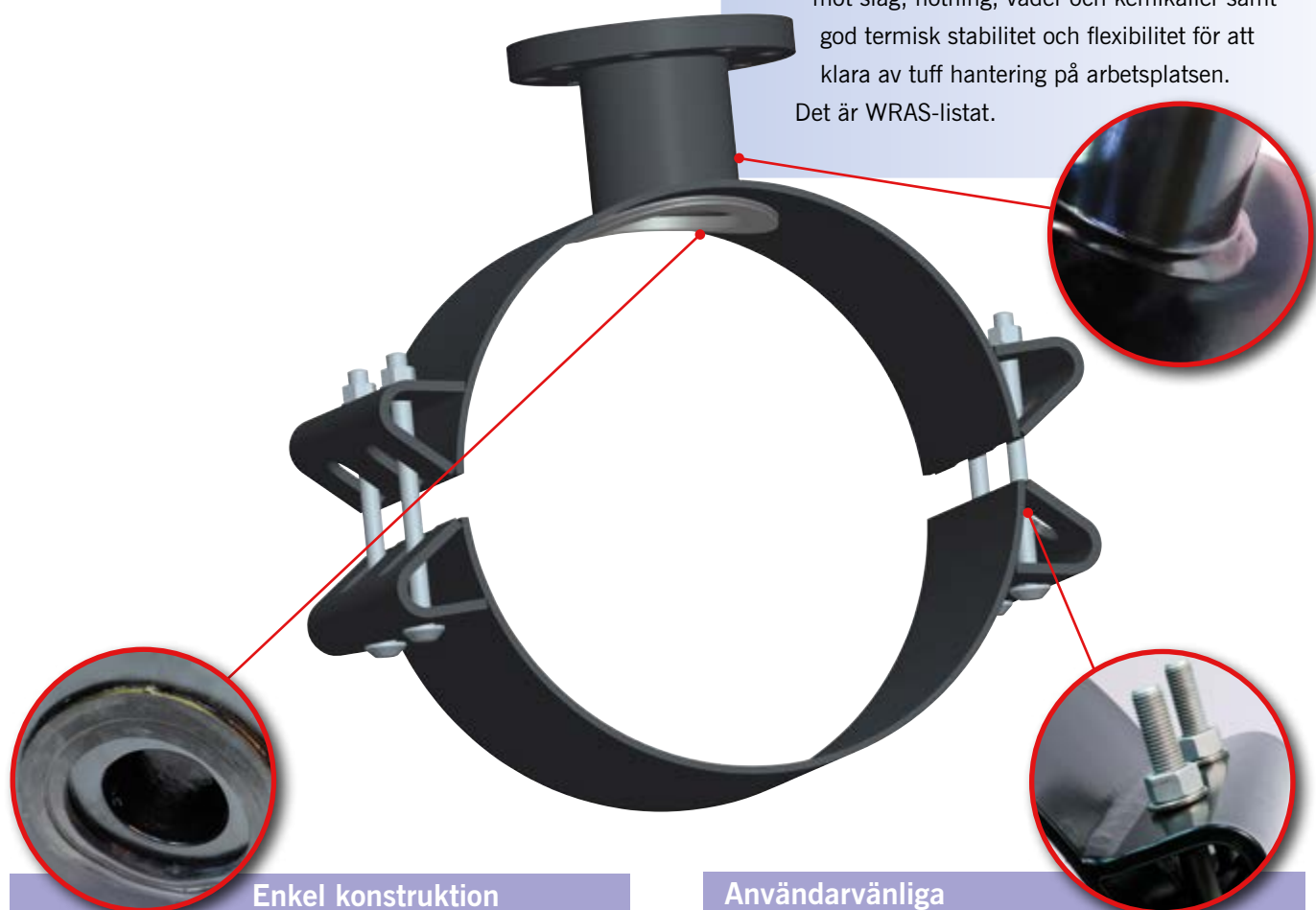
Rostfritt stål enligt BS1449: Del 2, klass 304 S15

RingSeal EasiTee

Fördelar med produktens design

Förstärkt korrosionsskydd

Muffen eller kroppen är helt belagda med svart Rilsan-nylon 11 som har utmärkt motståndskraft mot slag, nötning, väder och kemikalier samt god termisk stabilitet och flexibilitet för att klara av tuff hantering på arbetsplatsen. Det är WRAS-listat.



Enkel konstruktion

RingSeal EasiTee är tillverkad av kolstål, med en cirkulär packning placerad vid basen av grenanslutningen, vilket gör den både till ett lättare och mer kostnadseffektivt alternativ till MattSeal EasiTee.

Användarvänliga

Sheraplex-belagda bultar ger ett konsekvent vridmoment/belastningsförhållande, vilket förbättrar säkerhetsfaktorn och känsligheten för monteringsfel och eliminerar att beläggningen fastnar i gängorna.

Kundfördelar

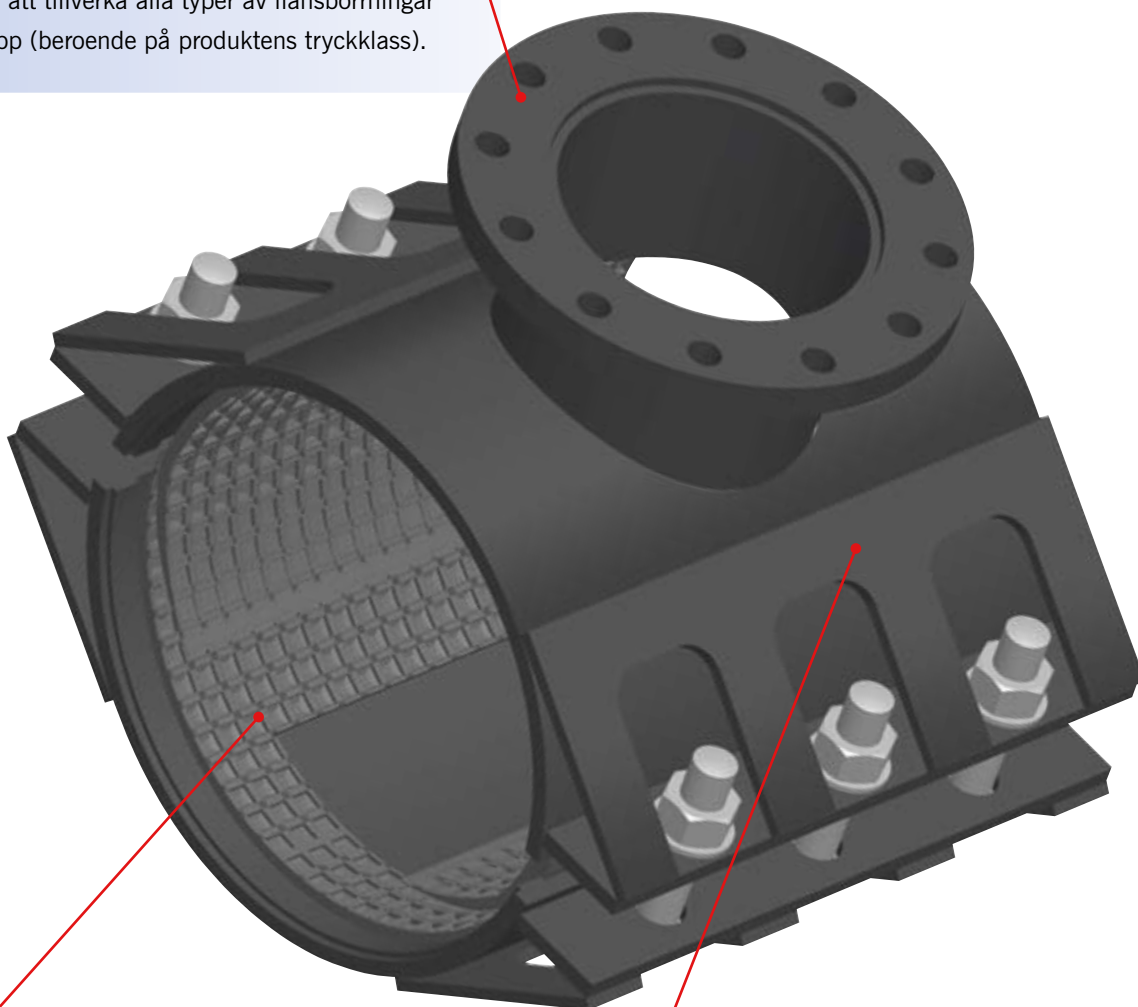
- Går lätt och snabbt att installera.
- Tillgänglig från DN350 till DN1200.
- Upp till DN600 förgrening (om röret är av grått gjutjärn måste dock förgreningen begränsas till 70% av huvudledningens storlek).
- Möjlighet att tillverka alla typer av flänsborringar eller utlopp (beroende på produktens tryckklass).
- Kan installeras under tryck:
 - Ingen kostsam avstängning av nätet.
 - Inga avbrott för kunderna.
 - Inga klagomål på smutsigt vatten.

MattSeal EasiTee

Fördelar med produktens design

Flexibel

möjlighet att tillverka alla typer av flänsborringar eller utlopp (beroende på produktens tryckklass).



Tillförlitlig tätning

Våffelpackningen är utformad för att helt omsluta röret i huset och ger optimal tätning.

Förstärkt korrosionsskydd

Muffen eller kroppen är helt belagda med svart Rilsan-nylon 11 som har utmärkt motståndskraft mot slag, nötning, väder och kemikalier samt god termisk stabilitet och flexibilitet för att klara av tuff hantering och är WRAS-listad.

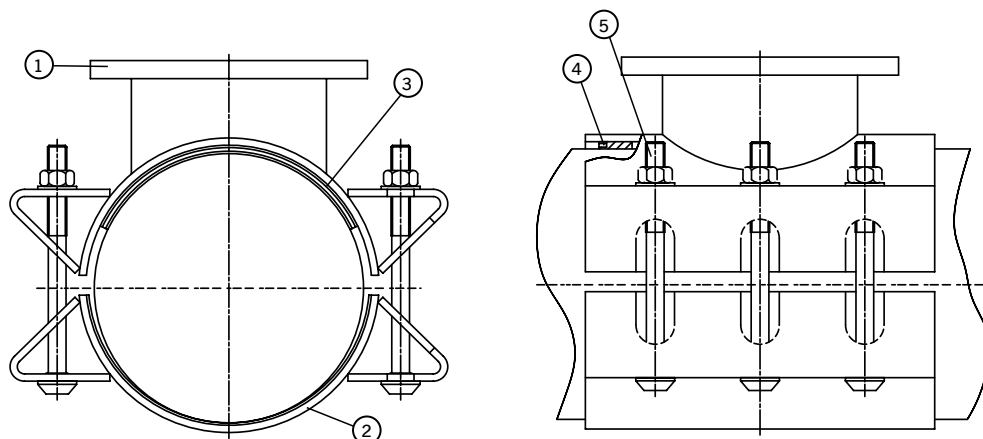
Kundfördelar

- Grenutlopp från DN80 upp till samma storlek som huvudröret, även på gamla grå gjutjärnrör.
- Kan installeras under tryck:
 - Ingen kostsam avstängning av nätet.
 - Inga avbrott för kunderna.
 - Inga klagomål på smutsigt vatten.
- Upp till 12 mm rördimensionstolerans för att passa ett antal populära rörmaterial med samma nominella diameter. Minskad lagerhållning.
- Tillgänglig från DN350 till DN600.

RingSeal EasiTee

Datablad

1/2



Nyckel

- 1 = Grenhus
- 2 = Plant hus
- 3 = Packning
- 4 = Packningshållare
- 5 = Bult, mutter och bricka

RingSeal EasiTee – grenutloppsstorlekar tillgängliga för lämpliga rörmaterial

Följande tabell ger information om grenutlopp som är möjliga på olika rörmaterial för RingSeal. Om utlopps-/nomstorleken inte är tillgänglig, se MattSeal EasiTee som alternativ.

Värd / Huvud		flänsat utlopp										
Nom	Dia	DN80	DN100	DN150	DN200	DN250	DN300	DN350	DN400	DN450	DN500	DN600
Rörmaterial av stål och segjärn												
DN350	14"	✓	✓	✓	✓	✓	✓	✓	-	-	-	-
DN400	16"	✓	✓	✓	✓	✓	✓	✓	-	-	-	-
DN450	18"	✓	✓	✓	✓	✓	✓	✓	✓	✓	-	-
DN500	20"	✓	✓	✓	✓	✓	✓	✓	✓	✓	✓	-
DN600	24"	✓	✓	✓	✓	✓	✓	✓	✓	✓	✓	✓
DN700	28"	✓	✓	✓	✓	✓	✓	✓	✓	✓	✓	✓
DN800	32"	✓	✓	✓	✓	✓	✓	✓	-	-	-	-
DN900	36"	✓	✓	✓	✓	✓	✓	-	-	-	-	-
DN1000	40"	✓	✓	✓	✓	✓	-	-	-	-	-	-
DN1100	44"	✓	✓	✓	✓	✓	-	-	-	-	-	-
DN1200	48"	✓	✓	✓	✓	✓	-	-	-	-	-	-
Rörmaterial av gjutjärn												
DN350	14"	✓	✓	✓	✓	-	-	-	-	-	-	-
DN400	16"	✓	✓	✓	✓	✓	-	-	-	-	-	-
DN450	18"	✓	✓	✓	✓	✓	✓	-	-	-	-	-
DN500	20"	✓	✓	✓	✓	✓	✓	✓	-	-	-	-
-	21"	✓	✓	✓	✓	✓	✓	✓	-	-	-	-
-	22"	✓	✓	✓	✓	✓	✓	✓	-	-	-	-
DN600	24"	✓	✓	✓	✓	✓	✓	✓	✓	-	-	-
-	26"	✓	✓	✓	✓	✓	✓	✓	✓	-	-	-
-	27"	✓	✓	✓	✓	✓	✓	✓	✓	-	-	-
DN700	28"	✓	✓	✓	✓	✓	✓	✓	✓	-	-	-
-	30"	✓	✓	✓	✓	✓	✓	✓	-	-	-	-
DN800	32"	✓	✓	✓	✓	✓	✓	✓	-	-	-	-
-	33"	✓	✓	✓	✓	✓	✓	-	-	-	-	-
-	34"	✓	✓	✓	✓	✓	✓	-	-	-	-	-
DN900	36"	✓	✓	✓	✓	✓	✓	-	-	-	-	-
DN1000	40"	✓	✓	✓	✓	✓	-	-	-	-	-	-
-	42"	✓	✓	✓	✓	✓	-	-	-	-	-	-
DN1100	44"	✓	✓	✓	✓	✓	-	-	-	-	-	-
DN1200	48"	✓	✓	✓	✓	✓	-	-	-	-	-	-

RingSeal EasiTee-produkter tillverkas på beställning. För detaljerade måttuppgifter, vänligen kontakta Viking Johnson.

Alla ansträngningar har gjorts för att säkerställa att informationen i denna publikation är korrekt vid tidpunkten för publiceringen. Crane Ltd tar inget ansvar för typografiska fel eller utelämnanden eller för någon feltolkning av informationen i denna publikation och förbehåller sig rätten att göra ändringar utan föregående meddelande.

DR11.475_20_03_2024_ISSUE 8_SV

Teknisk information

Märkdata för arbetstryck

Vatten: 16 bar

Gas: ej godkänd

Vakuumtryck

Klarar av vakuumtryck på -0,7 bar

Testtryck på arbetsplats

1,5 gånger arbetstryck under kort tid (2 timmar)

Avvinkling

RingSeal EasiTee-kopplingar kan inte anpassas till eventuella avvinklingar.

Åtdragningsmoment för bultar/skruvnyckel

M16; vridmoment 95-110 Nm på varje bult

N

nyckelstorlek A/F 24 mm

Nominell temperatur för produkten

EPDM -20 °C till +40 °C

AquaFast är inte lämplig för uppvärmningssystem med varierande temperaturer.

Belastning från borrhutrustning och ventil-/grenrörssystem

RingSeal EasiTee är inte konstruerad för att klara belastningarna från borrhutrustningen under tryck, som måste stödjas externt under arbetet med att borra in i huvudledningen. Dessutom behöver ventilen och grenröret ha tillräckligt stöd för att säkerställa att ingen av de döda/levande belastningarna påförs i grenutloppet i RingSeal EasiTee.

Godkännanden

Följande vattenkontaktmaterial som används i RingSeal EasiTee är godkända för användning med dricksvatten:-

Rilsan Nylon 11:

- WRAS, DVGW, W270, ACS & KIWA

EPDM-packningar:

- WRAS

Utöver ovanstående har RingSeal EasiTee som färdig produkt KIWA-certifiering, vilken verifierar att ovanstående produkter uppfyller kraven i The Water Supply (Water Fittings) Regulations 1999 för England och Wales, Water Byelaws 2000 för Skottland och The Water Regulations för Nordirland.

Material och relevanta standarder

Grenhus:

Stål BS EN10025-2 Klass S275JR
Stålrör enligt BS EN 10216-1 Klass P265TRI
eller stålrör enligt BS EN 10255

Plant hus

Stål BS EN10025-2 Klass S275JR

Packning

Gummi BS EN681-1 70 Hårdhetsklass EPDM

Packningshållare

Stål BS EN10025-2 Klass S275JR

Beläggningar

Grenhus:

- Rilsan Nylon 11 enligt WIS 4-52-01 (del 1)

Plant hus:

- Rilsan Nylon 11 enligt WIS 4-52-01 (del 1)

Packningshållare:

- Zinkplåt enligt BS1706:1990 Fe/Zn8 c1 B

Bult, mutter och bricka:

- Sheraplex-belagd enligt WIS 4-52-03

Bult

Stål BS EN ISO 898-1, hållfasthetsklass 8.8

Muttrar

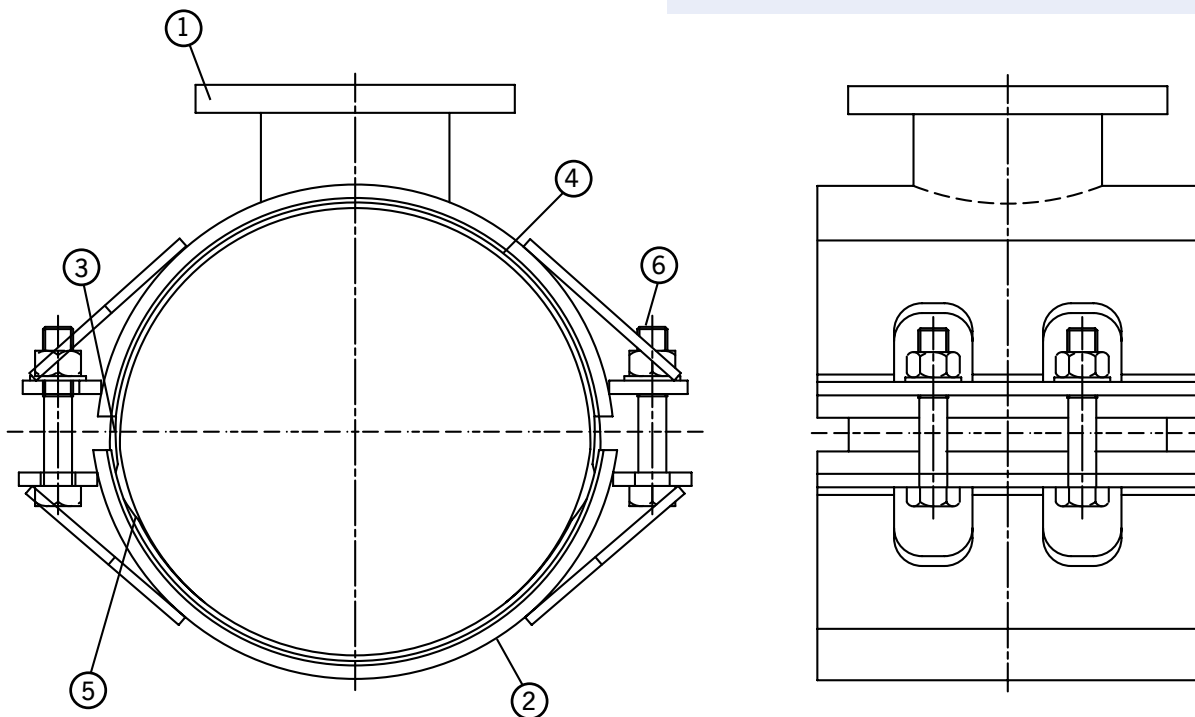
Stål BS EN20898-2, hållfasthetsklass 8.0

Brickor

Rostfritt stål BS EN ISO3506-1, klass A2, hållfasthetsklass 50 (304)

Nyckel

- 1 = Grenhus
- 2 = Plant hus
- 3 = Överbrygningsplatta
- 4 = Sadelpackning
- 5 = Packning till hus
- 6 = Bult, mutter och bricka



MattSeal EasiTee – grenutloppsstorlekar tillgängliga för lämpliga rörmaterial

Följande tabell ger information om grenutlopp som är möjliga på olika rörmaterial för MattSeal. Om utlopps-/nomstorleken inte är tillgänglig, se RingSeal EasiTee som alternativ.

Värd / Huvud		flänsat utlopp										
Nom	Dia	DN80	DN100	DN150	DN200	DN250	DN300	DN350	DN400	DN450	DN500	DN600
Rörmaterial av stål och segjärn												
DN350	14"	✓	✓	✓	✓	✓	✓	✓	-	-	-	-
DN400	16"	✓	✓	✓	✓	✓	✓	✓	-	-	-	-
DN450	18"	✓	✓	✓	✓	✓	✓	✓	✓	✓	-	-
DN500	20"	✓	✓	✓	✓	✓	✓	✓	✓	✓	✓	-
DN600	24"	✓	✓	✓	✓	✓	✓	✓	✓	✓	✓	✓
Rörmaterial av gjutjärn												
DN350	14"	✓	✓	✓	✓	✓	✓	✓	-	-	-	-
DN400	16"	✓	✓	✓	✓	✓	✓	✓	-	-	-	-
DN450	18"	✓	✓	✓	✓	✓	✓	✓	✓	✓	-	-
DN500	20"	✓	✓	✓	✓	✓	✓	✓	✓	✓	✓	-
-	21"	✓	✓	✓	✓	✓	✓	✓	✓	✓	✓	-
-	22"	✓	✓	✓	✓	✓	✓	✓	✓	✓	✓	-
DN600	24"	✓	✓	✓	✓	✓	✓	✓	✓	✓	✓	✓

MattSeal EasiTee-produkter tillverkas på beställning. För detaljerade måttuppgifter, vänligen kontakta Viking Johnson.

Alla ansträngningar har gjorts för att säkerställa att informationen i denna publikation är korrekt vid tidpunkten för publiceringen. Crane Ltd tar inget ansvar för typografiska fel eller utelämnanden eller för någon feltolkning av informationen i denna publikation och förbehåller sig rätten att göra ändringar utan föregående meddelande.

Teknisk information

Märkdata för arbetstryck

Vatten: 16 bar

Gas: ej godkänd

Vakuumtryck

Klarar av vakuumtryck på -0,7 bar

Testtryck på arbetsplats

1,5 gånger arbetstryck under kort tid (2 timmar)

Avvinkling

MattSeal EasiTee-koppling kan inte anpassas till eventuella avvinklingar.

Åtdragningsmoment för bultar/skruvnyckel

M16; vridmoment 95-110 Nm på varje bult

Nyckelstorlek = A/F 24 mm

M20; Åtdragningsmoment 150-165Nm för varje bult

Nyckelstorlek A/F 30 mm

M24; Vridmoment 285-300Nm för varje bult

Nyckelstorlek A/F 36 mm

M30; Vridmoment 550-575Nm för varje bult

Nyckelstorlek A/F 46 mm

M36; Vridmoment 615-645Nm för varje bult

Nyckelstorlek A/F 24 mm

Nominell temperatur för produkten

EPDM -20 °C till +40 °C

MattSeal EasiTee är inte lämplig för uppvärmningssystem med varierande temperaturer.

Belastning från borrhutrustning och ventil-/grenrörssystem

MattSeal EasiTee är inte konstruerad för att klara belastningarna från borrhutrustningen under tryck, som måste stödjas externt under arbetet med att borra in i huvudledningen. Dessutom måste ventilen och grenröret vara tillräckligt stödda för att säkerställa att ingen av de döda/aktiva belastningarna uppstår i grenutloppet i Mattseal EasiTee.

Godkännanden

Följande vattenkontaktmaterial som används i MattSeal EasiTee är godkända för användning med dricksvatten:-

Rilsan Nylon 11:

- WRAS, DVGW, W270, ACS & KIWA

EPDM-packningar:

- WRAS

Utöver ovanstående har MattSeal EasiTee som färdig produkt KIWA-certifiering, vilken verifierar att ovanstående produkter uppfyller kraven i The Water Supply (Water Fittings) Regulations 1999 för England och Wales, Water Byelaws 2000 för Skottland och The Water Regulations för Nordirland.

Material och relevanta standarder

Grenhus

Stål BS EN10025-2 Klass S275JR

Stålrörsalternativ:

- BS EN 10216-1 Klass P265TRI
- BS EN 10255

Plant hus

Stål BS EN10025-2 Klass S275JR

Överbryggningsplatta

Rostfritt stål BS1449:Del 2 Klass 304S15

Sadelpackning

60 IRHD EPDM enligt BS EN681-1

Packning till hus

60 IRHD EPDM enligt BS EN681-1

Beläggningar

Grenhus:

- Rilsan Nylon 11 enligt WIS 4-52-01 (del 1)

Plant hus:

- Rilsan Nylon 11 enligt WIS 4-52-01 (del 1)

bultar

Stål BS EN ISO898-1 Hållfasthetsklass 4.8

Muttrar

Stål BS4190 Klass 4

Brickor

Stål BS EN10083:Del 1 Klass C22E

MattSeal EasiTap

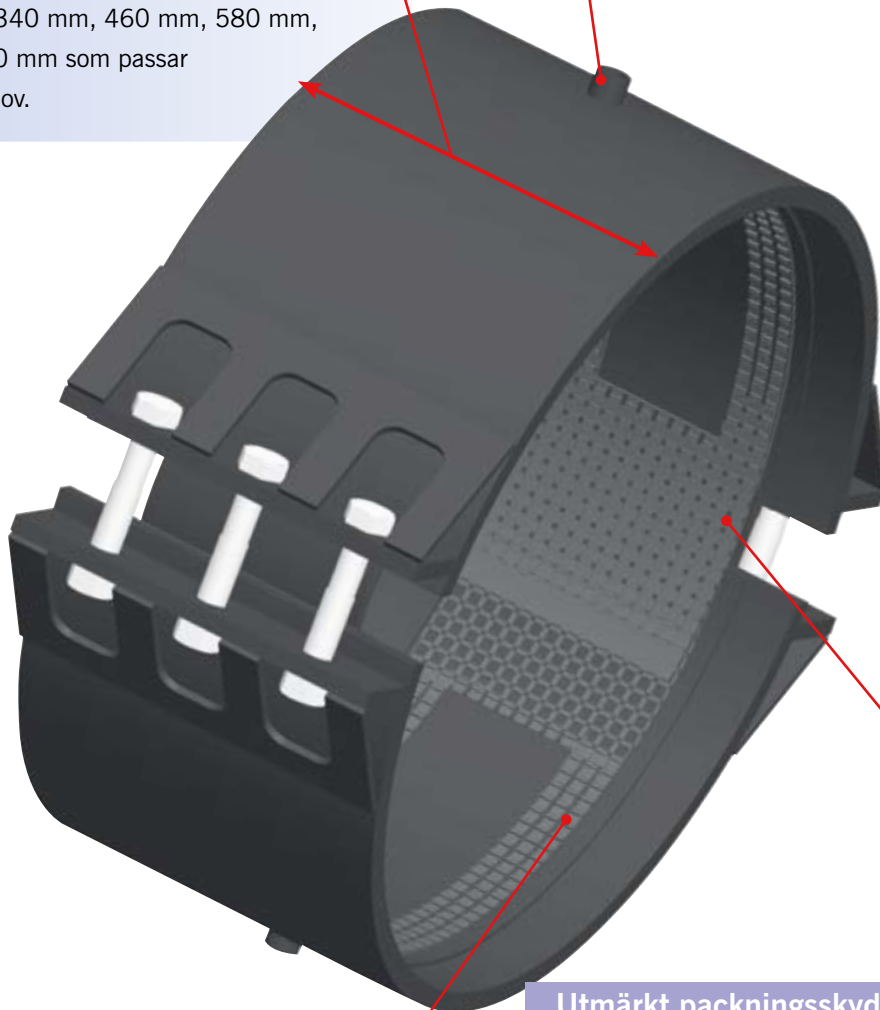
Fördelar med produktens design

Flexibelt längderbjudande

Möjlighet att tillverka i någon av följande standardlängder 340 mm, 460 mm, 580 mm, 770 mm och 910 mm som passar era reparationsbehov.

Alternativ som klarar era fogbehov

Avancerad design med möjlighet till 1/2", 1" eller 2" BSP-utlopp.



Tillförlitlig tätning

Våffelpackningen är utformad för att helt omsluta röret i huset och ger optimal tätning.

Utmärkt packningsskydd

Muffen eller kroppen är helt belagda med svart Rilsan Nylon 11 som har utmärkt motståndskraft mot slag, nötning, väder och kemikalier samt god termisk stabilitet och flexibilitet för att passa för tuff hantering och är WRAS-listad.

Kundfördelar

- ▶ Permanent reparation för DN350 till DN1000-rör. Större storlekar kan vara tillgängliga.*
- ▶ Minskad lagerhållning erbjuds med upp till 24 mm tolerans på rörstorlek för att passa ett antal populära rörmaterial med samma nominella diameter.
- ▶ Den våfflade packningsdesignen har visat sig ge en mycket hög tätningsnivå, även på gamla korroderade rör.
- ▶ Kan installeras under tryck:
 - Ingen kostsam avstängning av nätet.
 - Inga avbrott för kunderna.
 - Inga klagomål på smutsigt vatten.
- ▶ Produkten finns i flera längder och kan skräddarsys för att passa reparationslängden för långsgående sprickor, korrosionshål och slagskador.

*Kontakta Viking Johnsons tekniska avdelning för mer information.

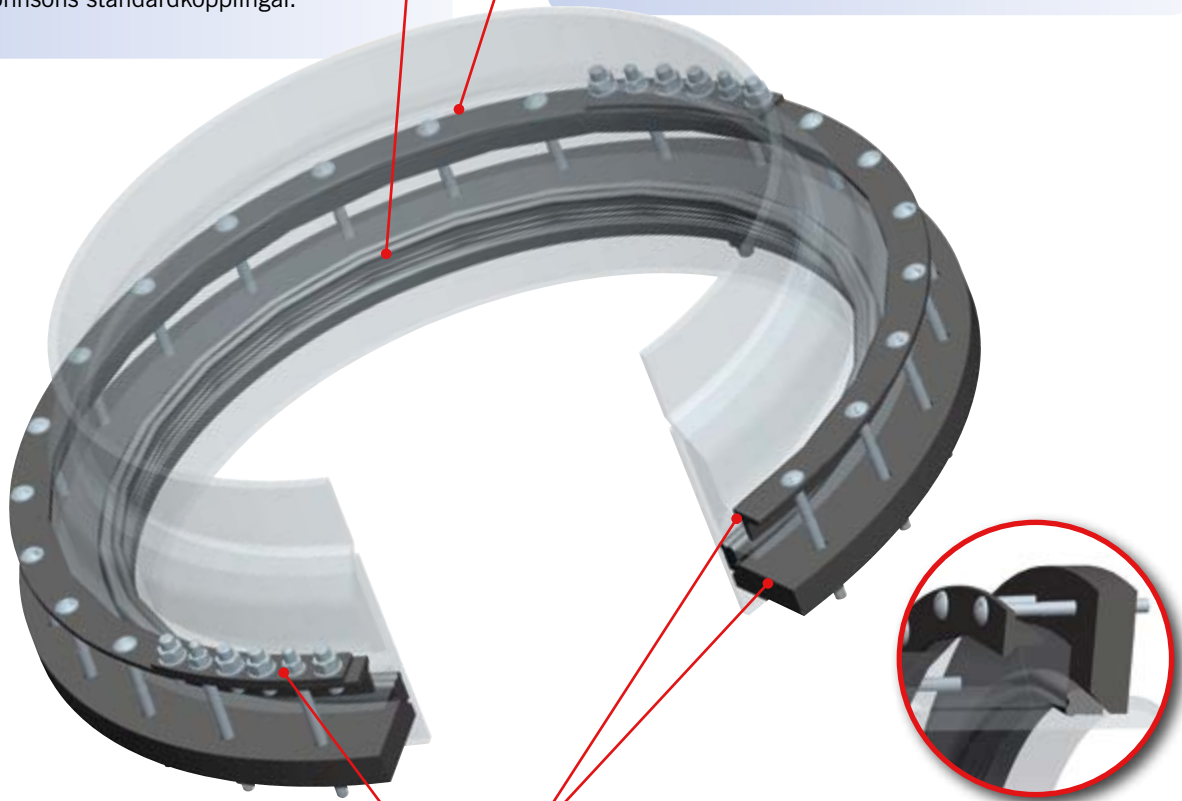
Fördelar med produktens design

Beprövad tätningsförmåga

EasiCollar har en packning som pressar mot den gamla tätningen och ger en ny tätning mot muffens yta och rörets yta. Det skapar en flexibel fog som använder samma grundläggande tätningsmetod som Viking Johnsons standardkopplingar.

Förstärkt korrosionsskydd

Muffen eller kroppen är helt belagda med svart Rilsan-nylon 11 som har utmärkt motståndskraft mot slag, nötning, väder och kemikalier samt god termisk stabilitet och flexibilitet för att klara av tuff hantering på arbetsplatsen. Den är också WRAS-listad.



Användarvänliga

Sheraplex-belagda bultar ger ett förbättrat moment-/belastningsförhållande och eliminerar att beläggningen fastnar i gängorna.

Enkel lösning för att förnya gamla kopplingar

Två ringar monteras i segment runt röret, den ena framför muffen och runt packningen, den andra som förankring bakom muffen. När anslutningsbultarna dras åt skapas ett tryck i packningen som tätar den läckande muffen.

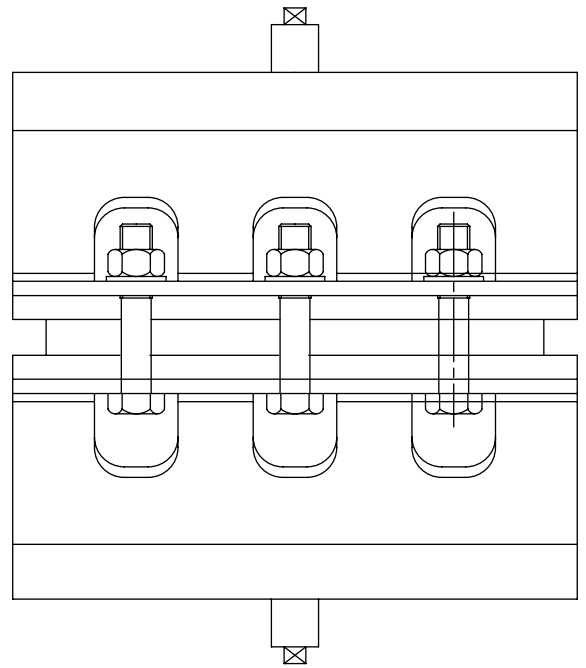
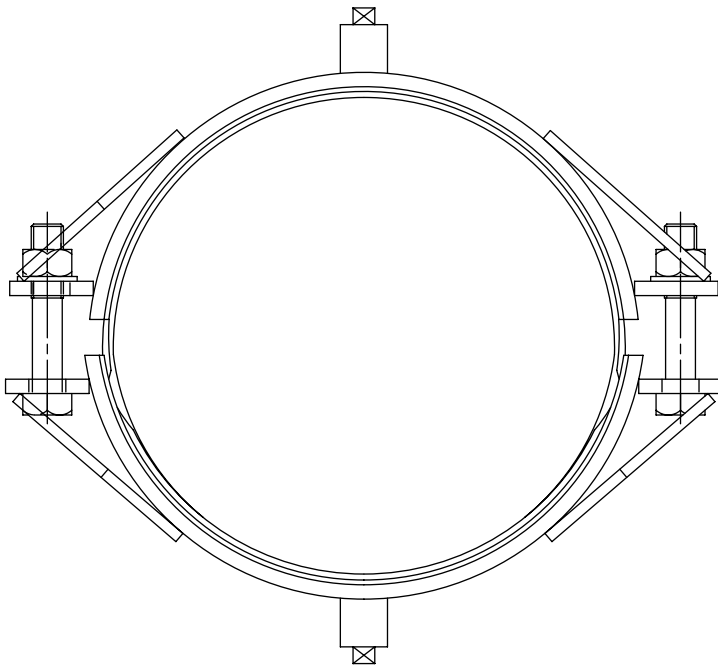
Kundfördelar

- Reparationsmanschett för muffkopplingar lämplig för:
 - Gamla muffkopplingar.
 - Dubbelmanschett i gjutjärn.
 - Cementmanschetter av asbest.
 - Betong.
- Kan installeras under tryck:
 - Ingen kostsam avstängning av nätet.
 - Inga avbrott för kunderna.
- Tillgänglig från DN300 till DN1200
- Ingen ytterligare tätning av bly.
- EasiCollar tillverkas i allmänhet på beställning, med hänsyn till de särskilda dimensionerna på röret och muffen.

MattSeal EasiTap

Datablad

1/2



Arbetsstryck klassificering

Nominell storlek	Arbetsstryck
Upp till DN700	16 Bar
> DN700	Upp till 16 Bar

Rörmaterial



MattSeal EasiTap-produkter tillverkas på beställning. För detaljerade måttuppgifter, vänligen kontakta Viking Johnson.

Alla ansträngningar har gjorts för att säkerställa att informationen i denna publikation är korrekt vid tidpunkten för publiceringen. Crane Ltd tar inget ansvar för typografiska fel eller utelämnanden eller för någon feltolkning av informationen i denna publikation och förbehåller sig rätten att göra ändringar utan föregående meddelande.

DR11.475_20_03_2024_ISSUE 8_SV

Teknisk information

Nominellt arbetstryck (upp till DN700)

Vatten: 16 bar

Gas: ej godkänd

För storlekar över DN700, kontakta Viking Johnson.

Vakuumtryck

Klarar av vakuumtryck på -0,7 bar

Testtryck på arbetsplats

1,5 gånger arbetstryck under kort tid (2 timmar)

Avvinkling

MattSeal EasiTee-koppling kan inte anpassas till eventuella avvinklingar.

Åtdragningsmoment för bultar/skruvnyckel

M16; vridmoment 95-110 Nm på varje bult

Nyckelstorlek = A/F 24 mm

M20; Åtdragningsmoment 150-165Nm för varje bult

Nyckelstorlek A/F 30 mm

M24; Vridmoment 285-300Nm för varje bult

Nyckelstorlek A/F 36 mm

M30; Vridmoment 550-575Nm för varje bult

Nyckelstorlek A/F 46 mm

M36; Vridmoment 615-645Nm för varje bult

Nyckelstorlek A/F 24 mm

Nominell temperatur för produkten

EPDM -20 °C till +40 °C

MattSeal EasiTee är inte lämplig för uppvärmningssystem med varierande temperaturer.

Belastning från borrhutrustning och ventil-/grenrörssystem

MattSeal EasiTee är inte konstruerad för att klara belastningarna från borrhutrustningen under tryck, som måste stödjas externt under arbetet med att borra in i huvudledningen. Dessutom behöver ventilen och grenröret ha tillräckligt stöd för att säkerställa att ingen av de döda/levande belastningar påförs i grenutloppet i MattSeal EasiTee.

Godkännanden

Följande vattenkontaktmaterial som används i MattSeal EasiTee är godkända för användning med dricksvatten:-

Rilsan Nylon 11:

➤ WRAS, DVGW, W270, ACS & KIWA

EPDM-packningar:

➤ WRAS

Utöver ovanstående har MattSeal EasiTee som färdig produkt KIWA-certifiering, vilken verifierar att ovanstående produkter uppfyller kraven i The Water Supply (Water Fittings) Regulations 1999 för England och Wales, Water Byelaws 2000 för Skottland och The Water Regulations för Nordirland.

Material och relevanta standarder

1) Hus

Stål BS EN10025-2 Klass S275JR

Utlopp stålrör enligt BS EN 10255

2) Överbrygningsplatta

Rostfritt stål BS1449:Del 2 Klass 304S15

3) Sadelpackning

60 IRHD EPDM enligt BS EN681-1

4) Packning till hus

60 IRHD EPDM enligt BS EN681-1

5) Bultar, muttrar och brickor

Bultar - Stål BS EN ISO898-1 Hållfasthetsklass 4.8

Muttrar - Stål BS4190 Klass 4

Brickor - Stål BS EN10083:Del 1 Klass C22E

Slutspecifikation

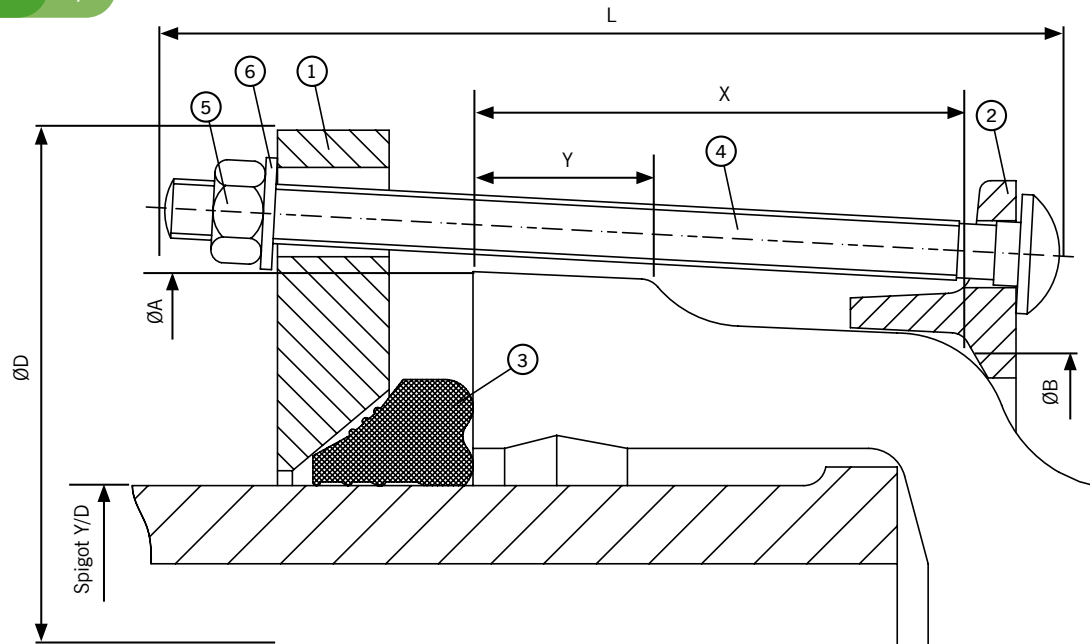
1) Hus - Rilsan Nylon II

2) Bult - Sheraplex-belagd enligt WIS 4-52-03

EasiCollar DN300 till DN1200

Datablad

1/2



EasiCollar som passar gjutjärn*

Rör nom **		L (mm)	ØD (mm)
mm	tum		
80	3 AB CD	-	-
100	4 AB CD	-	-
125	5 AB CD	-	-
150	6 AB CD	-	-
200	8 AB CD	-	-
225	9 AB CD	-	-
250	10 AB CD	-	-
300	12 AB	261	527
300	12 CD	261	550
350	14 AB	261	585
350	14 CD	261	611
375	15 AB	261	614
375	15 CD	261	641
400	16 AB	261	642
400	16 CD	261	671
450	18 AB	261	703
450	18 CD	261	734
500	20 AB	261	751
500	20 CD	261	783
525	21 AB	261	781
525	21 CD	261	813
600	24 AB	286	867
600	24 CD	286	902
675	27 AB	286	954
675	27 CD	286	990
750	30 AB	286	1057
750	30 CD	286	1076
825	33 AB	286	1143
825	33 CD	286	1164
900	36 AB	286	1228
900	36 CD	286	1249
1050	42 AB	286	1400
1050	42 CD	286	1423
1200	48 AB	286	1570
1200	48 CD	286	1595

* Andra rörmaterial och mått för muffkopplingar kan tillgodoses. Se EasiCollar-funktioner och fördelar för rörmaterial

** Större storlekar tillgängliga på begäran.

NB: Storlekar 80 mm - 250 mm passar även till muffkopplingar av segjärn med samma nominella borring.

Alla ansträngningar har gjorts för att säkerställa att informationen i denna publikation är korrekt vid tidpunkten för publiceringen. Crane Ltd tar inget ansvar för typografiska fel eller utelämnanden eller för någon feltolkning av informationen i denna publikation och förbehåller sig rätten att göra ändringar utan föregående meddelande.

DR11475_20_03_2024_ISSUE 8_SV

Teknisk information

Märkdata för arbetstryck

Vatten: 16 bar

Gas: ej godkänd

För storlekar över DN700, kontakta Viking Johnson.

Vakuumtryck

Klarar av vakuumtryck på -0,7 bar

Testtryck på arbetsplats

1,5 gånger arbetstryck under kort tid (2 timmar)

Avvinkling

EasiCollar-kopplingar kan anpassas till avvinklingar i linje med vad muffkopplingen kan tillgodose.

Åtdragningsmoment för bultar/skruvnyckel

M16; vridmoment 95-110 Nm på varje bult

Nyckelstorlek = A/F 24 mm

M20; Åtdragningsmoment 150-165Nm för varje bult

Nyckelstorlek A/F 30 mm

Nominell temperatur för produkten

EPDM -20 °C till +40 °C

EasiCollar är inte lämplig för uppvärmningssystem med varierande temperaturer.

Godkännanden

Följande vattenkontaktmaterial som används i EasiCollar är godkända för användning med dricksvatten:-

Rilsan Nylon 11:

► WRAS, DVGW, W270, ACS & KIWA

EPDM-packningar:

► WRAS

Material och relevanta standarder

Material

- 1) Kompressionsfläns - Stål BS EN10025-2 Klass S275JR
- 2) Förankring slutring - Stål BS EN10025-2 Klass S275JR
- 3) Packning - 61 IRHD EPDM Förening ref. CVE61
- 4) Bultar - Stål BS EN ISO 898-1 Hållfasthetsklass 4.8
- 5) Muttrar - Stål BS4190 Klass 4
- 6) Brickor - Rostfritt stål enligt BS1449:Del 2 Klass 304 S15

Slutspecifikation

Kompressionsfläns (Del 1) Rilsan Nylon II - Svart

Förankring slutring (Del 2) Rilsan Nylon II - Svart

Bultar och muttrar - Sheraplex-belagd enligt WIS 4-52-03

Obs! På grund av antalet olika typer av muffkopplingar, med varierande toleranser, ska du vid förfrågan om EasiCollar en blankett finns tillgänglig med de mått som krävs, vänligen kontakta marknadsavdelningen för mer information.

EasiCollar-produkter tillverkas för beställning. För detaljerade måttuppgifter, vänligen kontakta Viking Johnson.

Alla ansträngningar har gjorts för att säkerställa att informationen i denna publikation är korrekt vid tidpunkten för publiceringen. Crane Ltd tar inget ansvar för typografiska fel eller utelämnanden eller för någon feltolkning av informationen i denna publikation och förbehåller sig rätten att göra ändringar utan föregående meddelande.

Storbritannien – Preston

Rutinreparation

EasiCollar 15"

Projekt

EasiCollar användes för att reparera ett 15-tums gjutjärnsrör med en läckande skarv.

Klient

United Utilities

Entreprenör

Företag

Crane BS&U levererar endast produkter och har ingen direkt påverkan på och tar inte något ansvar för eventuella arbetsmetoder som används eller avbildas på bilderna som medföljer för installation av sådana produkter.

EasiCollar beställnings- / förfrågningsformulär

EasiCollar är en skräddarsydd produkt och Viking Johnson behöver följande information för att hjälpa till med offertprocessen. Denna sida kan kopieras från broschyren eller en ifyllningsbar PDF finns på webbplatsen www.vikingjohnson.com.

Vänligen fyll i formuläret och skicka via e-post till: info@vikingjohnson.com

Produktinformation	
Leveranstid/datum*	
Spigot YD (Max)	
Mått A	
Mått B	
Mått X	
Mått Y	
Mått Z	
Rörmaterial	
Rörmarkeringar / Klassbehörighet	

Kontaktinformation	
Företagsnamn	
Kontakt namn	
Kundadress	
E-post	
Telefon	
Fax	

*För snabba leveranser tillkommer tilläggsavgifter.

Priser tillgängliga på begäran.

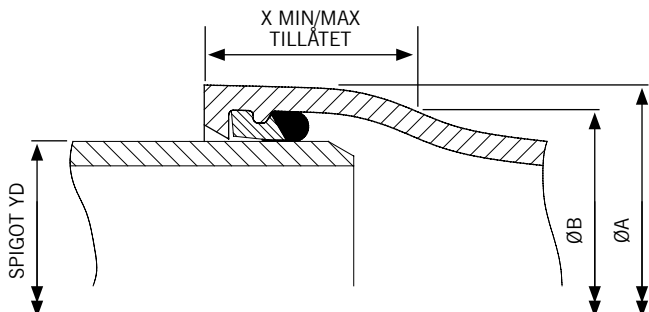
Obs!

På grund av antalet olika typer av muffkopplingar, med varierande toleranser, skulle det hjälpa om du kunde ge oss lite grundläggande information när du beställer/gör förfrågan om produkten.

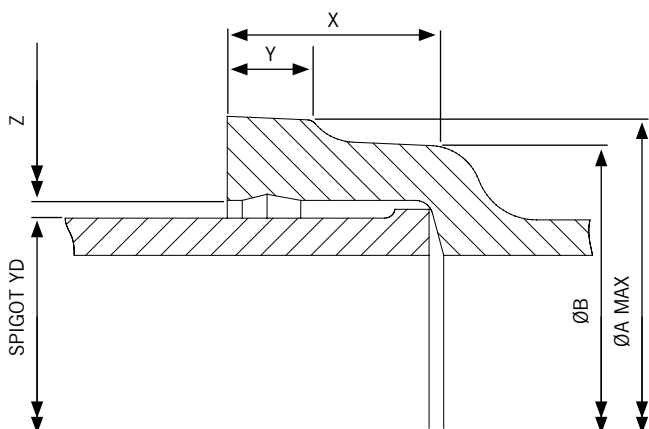
Använd tvärsnittsritning och formulär för att registrera mått, fotokopiera och skicka tillbaka till oss med denna information.

Alla ansträngningar har gjorts för att säkerställa att informationen i denna publikation är korrekt vid tidpunkten för publiceringen. Crane Ltd tar inget ansvar för typografiska fel eller utelämnanden eller för någon feltolkning av informationen i denna publikation och förbehåller sig rätten att göra ändringar utan föregående meddelande.

Segjärn



Gjutjärn



Storbritannien – Anglesey

Systemunderhåll

Universal EasiTee - DN300

Projekt

Uppgradering av nätverk -
en undertrycksanslutning till en
befintlig vattenledning i gjutjärn.

Klient

Welsh Water

Entreprenör

Daniel Contractor Limited

Crane BS&U levererar endast produkter och har ingen direkt påverkan på och tar inte något ansvar för eventuella arbetsmetoder som används eller avbildas på bilderna som medföljer för installation av sådana produkter.



Ulefos AB, Gjutarevägen 7,
SE-443 61 Stenkullen
TELEPHONE: +46 (0)302 229 20
EMAIL: info@ulefos.se
www.ulefos.se

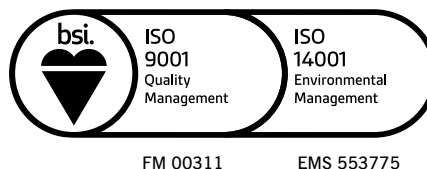


PIONJÄRER INOM RÖRLÖSNINGAR

46-48 WILBURY WAY
HITCHIN, HERTFORDSHIRE
SG4 0UD. UNITED KINGDOM
TELEPHONE: +44 (0)1462 443322
FAX: +44 (0)1462 443311
EMAIL: info@vikingjohnson.com

www.vikingjohnson.com

DUBAI SALES OFFICE
CRANE BS&U
BUILDING 4, OFFICE 901
THE GALLERIES
PO BOX 17415
DOWNTOWN JEBEL ALI
DUBAI. UAE
TELEPHONE: +971 4816 5800



För att besöka vårt videobibliotek, gå till:
www.youtube.com/user/CraneBSU

Alla ansträngningar har gjorts för att säkerställa att informationen i denna publikation är korrekt vid tidpunkten för publiceringen. Crane Ltd tar inget ansvar för typografiska fel eller utelämnanden eller för någon feltolkning av informationen i denna publikation och förbehåller sig rätten att göra ändringar utan föregående meddelande.

Alla bilder som används i detta marknadsföringsmaterial tillhör Crane Ltd och är upphovsrättsligt skyddade. Dessa bilder får inte reproduceras, kopieras, överföras eller manipuleras utan skriftligt tillstånd.

- Konstruerad och tillverkad enligt kvalitetsledningssystem i enlighet med BS EN ISO 9001.
- Miljöledningssystem ackrediterad till ISO 14001.
- För fullständiga villkor, vänligen besök vår webbplats.

CRANE BUILDING SERVICES & UTILITIES

www.cranebsu.com

